

Технический каталог

Панельные радиаторы therm-x2[®]



Fühl Dich wohl. Kermi.

Мы оставляем за собой право на технические изменения. Мы не несём ответственность за ошибки и опечатки.
В каталоге представлены образцы продукции. Приведённые аксессуары не входят в комплект поставки, они заказываются отдельно.
Из-за особенностей полиграфии возможны различия между цветами оригинала изделия и его изображениями в каталоге.
Действуют Общие коммерческие условия Kermi GmbH. Kermi является зарегистрированным знаком.

© by Kermi GmbH, Pankofen-Bahnhof 1, 94447 Plattling, Германия

Данное издание, включая все его части, защищено законом об авторском праве.

Любое его использование без согласия автора и иначе, чем это разрешено законом об авторском праве, запрещено и преследуется по закону. Особенно это относится к копированию, переводу, микросъемкам, сохранению и записи на электронные носители с последующей обработкой. Состояние январь 2017

Внимание: монтаж плоских панельных радиаторов может осуществляться только в закрытой системе отопления. Категорически запрещается устанавливать отопительный прибор в системах горячего водоснабжения (ГВС)!

Технический каталог

Панельные радиаторы therm-x2[®]

Fühl Dich wohl. Kermit.	6
Всё для здорового климата в помещении	9
Комфорт из одних рук	10
therm-x2®. Непревзойдённый оригинал. Продуманный до мелочей	12

Профильные панельные радиаторы therm-x2®

Технические характеристики	14
----------------------------------	----

therm-x2® Profil-K/ -V/ -VM

Общее описание	19
Вес, объём теплоносителя	20
Расчёт отопительных приборов	22
Нормативная тепловая мощность в Вт	23
Нормативная тепловая мощность в Вт на метр радиатора	24
Преднастроенные значения показателя k_v	26

therm-x2® Profil-K/ -V-Hygiene

Общее описание	29
Вес, объём теплоносителя	30
Расчёт отопительных приборов	32
Нормативная тепловая мощность в Вт	33
Нормативная тепловая мощность в Вт на метр радиатора	34
Преднастроенные значения показателя k_v	35

Гладкие панельные радиаторы therm-x2® Plan-/Line

Технические характеристики	15
----------------------------------	----

therm-x2® Plan-/Line-K/-V/-VM

Общее описание	37
Вес, объём теплоносителя	38
Расчёт отопительных приборов	40
Нормативная тепловая мощность в Вт	41
Нормативная тепловая мощность в Вт на метр радиатора	42
Преднастроенные значения показателя k_v	43

therm-x2® Plan-/Line-K/-V-Hygiene

Общее описание	45
Вес, объём теплоносителя	46
Расчёт отопительных приборов	48
Нормативная тепловая мощность в Вт	49
Нормативная тепловая мощность в Вт на метр радиатора	50
Преднастроенные значения показателя k_v	51

Панельные радиаторы Verteo®-Profil/-Plan/-Line

Технические характеристики	16
----------------------------------	----

Verteo® Profil

Общее описание	53
Вес, объём теплоносителя	54
Тепловая мощность в Вт	56

Verteo®-Plan/Line

Общее описание	53
Вес, объём теплоносителя	55
Тепловая мощность в Вт	57

Verteo® Техническая информация

Панельные радиаторы Verteo®-Profil/ -Plan/ -Line

Виды подключения / потеря давления	58
Размеры подключения	59
Крепление настенное. Монтаж с помощью короткого стенового кронштейна	60
Крепление настенное. Монтаж с помощью длинного стенового кронштейна	61
Крепление напольное. Монтаж с помощью комплекта опорных консолей	62

Техническая информация Стальные панельные радиаторы Kermi

Варианты подключений

Размеры подключений/расположение накладок	65
Варианты подключения. Компактные радиаторы, многопанельные	66
Варианты подключений Компактные многопанельные радиаторы, сочленённые	67
Варианты подключений многопанельных радиаторов therm-x2® Profil-V/Plan-V/Line-V.....	68
Монтаж разделительной пробки therm-x2® в компактных радиаторах	69
Варианты подключений радиаторов therm-x2® Profil-VM/Plan-VM/Line-VM	70
Монтаж разделительной пробки в однотрубной системе	71
Демонтаж верхней решётки в панельных радиаторах типов 11 - 33	73

Крепление настенное

Монтаж с помощью анкерной консоли	74
Монтаж с помощью короткого стенового кронштейна	77
Монтаж с помощью регулируемого стенового кронштейна	78
Монтаж с помощью длинного стенового кронштейна	86
Монтаж с помощью кронштейна для быстрого монтажа	88
Монтаж с помощью комплекта направляющих для настенного крепления	89
Монтаж с помощью универсального шаблона	92
Монтаж с использованием шаблона предварительного монтажа	97

Крепление напольное

Монтаж при помощи сборной внутренней вертикальной консоли	101
Монтаж при помощи внутренней вертикальной консоли	102
Монтаж при помощи комплекта внутренних вертикальных консолей	105
Монтаж с помощью наружной вертикальной консоли	114

Техническая информация Стальные панельные радиаторы Kermi

Специальные решения

Подоконный кронштейн	116
Монтаж экрана теплового излучения	119

Техника

Потеря давления плоских панельных радиаторов	120
Вентильная арматура. Стандартный вентиль	122
Вентильная арматура. Вентиль тонкой настройки	123
Монтаж термостатических головок/сервоприводов	124
Резьбовые соединения для плоских панельных радиаторов	125
История применения вентиля Kermi	126
Снижение тепловой мощности в зависимости от архитектурно-строительных конструкций	130
Расчёт отопительных приборов	131
Расчёт отопительных приборов / поправочные коэффициенты	132
Регистрационный номер	133
Цветовая концепция Kermi	136

Fühl Dich wohl. Kermi.

Дома, в своих собственных четырёх стенах. Именно здесь мы остро нуждаемся в уюте, доверии и безопасности. Хороший климат в помещении способствует тому, чтобы мы смогли ощутить тепло родного дома и отдохнуть.

Что же означает хороший климат в помещении? И поддаётся ли измерению уют? Этим мы и занимаемся на фирме Kermi в течение вот уже нескольких десятилетий. Все начиналось с радиаторов и систем напольного отопления. Сегодня наша деятельность нацелена на обеспечение оптимальным теплом жилых и рабочих помещений. Чувство защищённости и комфорт в любое время года мы обеспечиваем с помощью целостных комплексных решений, которые формируют оптимальное тепло как в новостройках, так и в отремонтированных старых зданиях.

Здоровый климат охватывает многие аспекты жизни. Комфортное самочувствие это событие. Перспективные и находящиеся в гармонии с природой продукты Kermi гарантируют правильные решения в экологических вопросах. Система x-optimiert от Kermi благодаря умелому взаимодействию всех её элементов

достигает оптимальной энергоэффективности. А высоким стандартам качества компонентов и систем Kermi можно доверять. Это доверие обеспечивается благодаря контролю качества на всех без исключения участках: начиная с разработки продукта, заканчивая его производством и конечным контролем. Тесное сотрудничество со специалистами-партнёрами, предпродажные и послепродажные услуги и многочисленные дополнительные сервисные предложения оставляют, кроме всего прочего, приятные ощущения.

С помощью новейших инновационных решений Kermi заботится о здоровом, теплом микроклимате в помещении, свежем и чистом воздухе и повышенной комфортности в доме. С тем чтобы Вы гарантированно чувствовали себя дома комфортно!

Свыше шестидесяти лет Kermi производит продукты в сфере климатического и сантехнического оборудования. Сегодня Kermi считается одним из ведущих производителей в Европе в этой сфере. Являясь новатором в вопросах экономии и экологии Kermi, имея в распоряжении около 1300 сотрудников, задаёт новые стандарты техники, конструкции и эффективности.

Более подробную информацию о Kermi и её представительствах Вы найдёте на сайте www.kermi.ru





Максимальный комфорт
и максимальная
энергоэффективность.
Это предложение?



Этому Вы сможете доверять

MADE IN GERMANY

Качество высочайшего уровня. Производится в Германии без малого шесть десятилетий



Сертификация в соответствии с российским стандартом "ГОСТ-Р"



Знак RAL как гарантия высокого качества



Сертифицированная система менеджмента согласно ISO 9001/140001/50001

Всё для здорового климата в помещении

Экологически сбалансированно производить тепло. Сохранять тепловую энергию в долгосрочной перспективе. Целенаправленно регулировать и эффективно переносить тепло. Контролировать процесс вентиляции помещения. В этом заключается инновационный и комплексный рецепт систем „Kermi Systems x-optimiert“.

С системой в будущее

Приятное тепло и управляемая вентиляция обеспечивают комфортное пребывание человека в жилом и рабочем помещении. При этом отопление и вентиляция обуславливают друг друга. Передовая система Kermi x-optimiert предлагает многочисленные преимущества для передовой техники отопления и вентиляции.

На переднем плане находится системная задумка, сердцем которой является управление энергией и комфортом. Она оптимизирует места стыковки, минимизирует потери энергии между составляющими системы и многократно повышает энергоэффективность. Инновационная буферная емкость с послонным нагревом x-buffer оптимально согласована с принципом функционирования и КПД теплового насоса x-change. Перенос тепла занимает своё чётко определённое место в рамках системы. Вентиляция жилого помещения обеспечивает наличие свежего воздуха без пыли и пыльцы, благодаря чему, и появляется оптимальное качество воздуха в помещении.

А системная задумка идёт дальше. Гарантированно подходящие друг к другу, безупречно подобранные, компоненты означают увеличение надежности. Уникальный принцип, выдвинутый Kermi, который называется Plug & Heat-Prinzip, собирает воедино во время монтажа только то, что подходит друг к другу. Интуитивное обслуживание системы упрощает оптимальные настройки в ходе ежедневной эксплуатации.

Повышать энергоэффективность

Энергоэффективность всей системы соответствует оптимизированным под систему x-fach компонентам, а так же идеально налаженному взаимодействию всех компонентов. Каждый компонент в отдельности изготовлен с большим запасом прочности с целью обеспечения высокой экономической эффективности. Оптимизация между отдельными компонентами значительно улучшает КПД системы в целом. То, что все компоненты системы поступают от одного производителя, означает дополнительные гарантии качества и надёжности

Все детали системы отопления Kermi x-optimiert разработаны компанией Kermi или под ее руководством. Они полностью соответствуют новейшему уровню техники и прошли строгий контроль. Тем самым x-optimiert“ является x-кратным обещанием x-кратной мощности.

Система отопления Kermi x-optimiert управляет взаимодействием отдельных компонентов с учетом деталей и потребностей:



Комфорт из одних рук

Целое получается больше чем сумма его частей. Особенно тогда, когда каждая часть рассчитана на высокую производительность, безупречно функционирует, имеет высокое качество, и соответствует современным требованиям дизайна. Только тогда мы в Kerмі будем довольны своей работой для Вас.

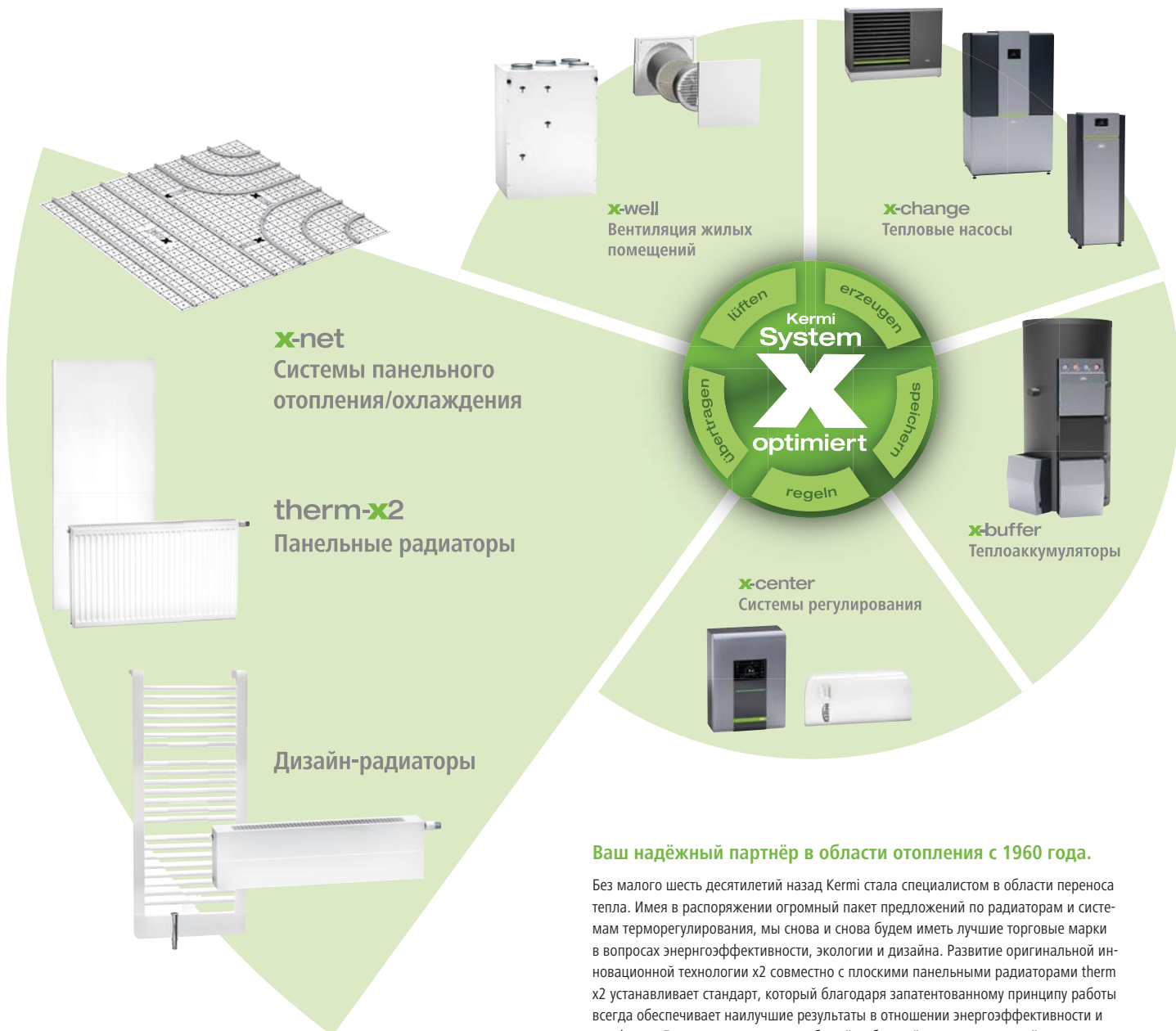
Интегрированные решения от специалистов в области отопления

Каждый строительный объект имеет различные рамочные условия и требования. В лице Kerмі Вы найдёте компетентного партнёра, обеспечивающего оптимальное тепло и климат в помещении. Благодаря интегрированным решениям из одних рук Вам будут гарантированы как уют и комфорт, так и эффективность, и экономия энергии. Даже в сложных условиях строительства в старых зданиях тепловые и климатические системы Kerмі имеют большое преимущество. Поскольку компоненты даже в условиях ремонта систем отопления в уже давно существующих зданиях высокоэффективны и инновационны.

Функция, комбинированная с приятным дизайном

Функция и дизайн у Kerмі составляют единое целое. При разработке продуктов мы стремимся связать оба этих критерия в одном продукте на высоком уровне. Дипломы и премии за инновационные технологические решения и дизайн изделий являются ярким подтверждением этой работы. Таким образом, Вы можете положиться на качество, функциональность и дизайн всех продуктов и систем, выпускаемых фирмой Kerмі.





Ваш надёжный партнёр в области отопления с 1960 года.

Без малого шесть десятилетий назад Kermi стала специалистом в области переноса тепла. Имея в распоряжении огромный пакет предложений по радиаторам и системам терморегулирования, мы снова и снова будем иметь лучшие торговые марки в вопросах энергоэффективности, экологии и дизайна. Развитие оригинальной инновационной технологии x2 совместно с плоскими панельными радиаторами therm x2 устанавливает стандарт, который благодаря запатентованному принципу работы всегда обеспечивает наилучшие результаты в отношении энергоэффективности и комфорта. Благодаря наличию необычайно богатой производственной программы панельного отопления/охлаждения x-net ничего не мешает обеспечить теплоотдачу на большой поверхности с высокой долей излучающего тепла.

Выбор радиаторов для ванных комнат и гостинных огромен. Конвекторы - невероятно мощные профессионалы в отоплении помещений с большим количеством остекленных поверхностей, где они оперативно насыщают пространства комфортным теплом. Теплые стенки отличаются высокой степенью комфортного теплового излучения. Эстетичный дизайн радиаторов с круглыми трубами Decor Kermi предлагает абсолютно новые возможности в формировании жилого пространства. Индивидуальная форма и высокое качество делают дизайн-радиаторы Kermi ценными элементами интерьера в ванной комнате и в жилых помещениях. Этот дизайн тонко вписывается в современную архитектуру. Многочисленные модели были отмечены известными наградами и призами за лучший дизайн.



therm-x2[®]. Непревзойдённый оригинал. Продуман до мелочей.

Энергосберегающие инновационные радиаторы для всех современных систем отопления.

therm-x2

▼ Экономия энергии ▲ Повышение комфортности

Совместимость с любыми системами и оптимизация под тепловые насосы.

Радиаторы с технологией therm-x2 не только обеспечивают реальную экономию тепловой энергии, но и являются отличным ответом на все запросы отопительной техники завтрашнего дня.

Благодаря своей запатентованной технологии x2, они также, наилучшим образом, подходят ко всем современным энергоэффективным источникам тепла - тепловым насосам, конденсационным котлам, солнечным коллекторам. . . подходят идеально. Оптимальная теплоотдача в помещение и максимальный уровень теплового комфорта в каждой рабочей точке даже при низких системных температурах.



x2
INSIDE

Действенная оптимизация передовых энергоэффективных источников тепла.

Новейший запатентованный принцип x2, основанный на последовательном прохождении теплоносителя по панелям радиатора, увеличивает эффективность радиаторов therm-x2, обеспечивая лидерство среди панельных радиаторов. Так, время нагрева сокращается на 25%, интенсивность излучения увеличивается на 100%, а общая экономия энергии может достигать до 11% в сравнении с традиционными панельными радиаторами. Как действенное дополнение энергоэффективного генератора тепла и уникальный шанс для того, чтобы идеальным образом замкнуть энергосберегающую цепочку.

Рациональное решение также и для ремонта.

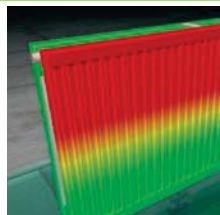
Между тем, каждый многопанельный радиатор Kermi оснащён инновационной технологией therm-x2. А компактная версия является рациональным и быстрым решением замены радиатора при ремонте, с точно подогнанным к старым подключениям DIN межосевым расстоянием.

Простое решение проблемы вместо сложной затратной гидравлической балансировки системы.

Неслучайно гидравлическая балансировка системы является обязательным условием финансирования и требованием в соответствующих предписаниях. therm-x2 и для этого предоставляет простые решения данных проблем. Поскольку версия V уже снабжена специальными вентилями, настроенными на определённую тепловую мощность.

Подлинная экономия времени и энергосбережение до **11%**

Непревзойдённые комфорт и уют.



- Более высокая средняя температура поверхности передней панели радиатора
- Динамичен в любом рабочем режиме
- Термоснимок делает различия очевидными

Максимальная эффективность в каждом процессе.



- Функция «защитного экрана» в режиме неполной нагрузки при небольшом потоке теплоносителя
- Экономия энергии до 11%
- Технология therm-x2 для оптимизированного потока в панельных радиаторах

Для любой монтажной ситуации.



- Большое разнообразие моделей
- Уникальное предложение на рынке. Только в оригинальных моделях: Оптимальный вариант замены в комплекте для любых требований, включая компактное исполнение

Оптимально при любом применении



- Совместим со всеми источниками тепла
- Подходит для установки всех видов регистрирующих устройств (счётчиков)

Экономия времени и энергии вместо проведения затратной гидравлической балансировки.













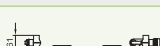
- Гидравлическая балансировка, экономия времени и энергии благодаря вентилям с предустановленным значением K_v

Сбалансированная система крепления. Для максимальной надёжности.



- Инновационная система крепежа.

Технические характеристики. Профильные радиаторы

Артикул		Номер RAL рег.знак качества	Монтажная высота, (BH) мм	Монтажная длина, (BL) мм	Монтажная глубина, (BT) мм	
therm-x2 Profil-K (FK0)						
Тип 10	Однопанельный. Без конвективного оребрения. Без боковых планок и верхней декоративной решётки.		0112	300 - 900	400 - 3000	61
Тип 11	Однопанельный. С одним рядом конвективного оребрения. С боковыми планками и верхней декоративной решеткой.		0113	300 - 900	400 - 3000	61
Тип 12 x2	Двухпанельный. Один ряд конвективного оребрения. С боковыми планками и верхней декоративной решёткой. С последовательным подключением панелей.		0114	300 - 900	400 - 3000	64
Тип 22 x2	Двухпанельный. Два ряда конвективного оребрения. С боковыми планками и верхней декоративной решёткой. С последовательным подключением панелей.		0116	200 - 900	400 - 3000	100
Тип 33 x2	Трёхпанельный. Три ряда конвективного оребрения. С боковыми планками и верхней декоративной решёткой. С последовательным подключением панелей.		0117	200 - 900	400 - 3000	155
therm-x2 Profil-K (FK0D) с межосевым расстоянием 500 / 900 мм						
Тип 12 x2	Двухпанельный. Один ряд конвективного оребрения. С боковыми планками и верхней декоративной решёткой. С последовательным подключением панелей.		0114	554, 954	400 - 3000	64
Тип 22 x2	Двухпанельный. Два ряда конвективного оребрения. С боковыми планками и верхней декоративной решёткой. С последовательным подключением панелей.		0116	554, 954	400 - 3000	100
Тип 33 x2	Трёхпанельный. Три ряда конвективного оребрения. С боковыми планками и верхней декоративной решёткой. С последовательным подключением панелей.		0117	554, 954	400 - 3000	155
therm-x2 Profil-V (FTV)						
Тип 10	Однопанельный. Без конвективного оребрения. Без боковых планок и верхней декоративной решётки.		0112	300 - 900	400 - 3000	61
Тип 11	Однопанельный. С одним рядом конвективного оребрения. С боковыми планками и верхней декоративной решеткой.		0113	300 - 900	400 - 3000	61
Тип 12 x2	Двухпанельный. Один ряд конвективного оребрения. С боковыми планками и верхней декоративной решёткой. С последовательным подключением панелей.		0114	300 - 900	400 - 3000	64
Тип 22 x2	Двухпанельный. Два ряда конвективного оребрения. С боковыми планками и верхней декоративной решёткой. С последовательным подключением панелей.		0116	200 - 900	400 - 3000	100
Тип 33 x2	Трёхпанельный. Три ряда конвективного оребрения. С боковыми планками и верхней декоративной решёткой. С последовательным подключением панелей.		0117	200 - 900	400 - 3000	155
therm-x2 Profil-VM (FTM)						
Тип 10	Однопанельный. Без конвективного оребрения. Без боковых планок и верхней декоративной решётки.		0112	300 - 900	400 - 2600	61
Тип 11	Однопанельный. С одним рядом конвективного оребрения. С боковыми планками и верхней декоративной решеткой.		0113	300 - 900	400 - 2600	61
Тип 12 x2	Двухпанельный. Один ряд конвективного оребрения. С боковыми планками и верхней декоративной решёткой. С последовательным подключением панелей.		0114	300 - 900	400 - 2600	64
Тип 22 x2	Двухпанельный. Два ряда конвективного оребрения. С боковыми планками и верхней декоративной решёткой. С последовательным подключением панелей.		0116	300 - 900	400 - 2600	100
Тип 33 x2	Трёхпанельный. Три ряда конвективного оребрения. С боковыми планками и верхней декоративной решёткой. С последовательным подключением панелей.		0117	300 - 900	400 - 2600	155
therm-x2 Profil-K Hygiene / Profil-V-Hygiene (FH0 / FTV)						
Тип 10	Однопанельный. Без конвективного оребрения. Без боковых планок и верхней декоративной решетки		0112	300 - 900	400 - 3000	61
Тип 20 x2	Двухпанельный. Без конвективного оребрения. Без боковых планок. С последовательным подключением панелей		0606	300 - 900	400 - 3000	100
Тип 30 x2	Трёхпанельный. Без конвективного оребрения. Без боковых и верхней отделочных планок. С последовательным подключением панелей.		0607	300 - 900	400 - 3000	155

Компактные профильные радиаторы therm-x2 Profil-K

Расстояние между центрами ниппелей
Монтажная высота - 54 мм

Подключения

4 x G 1/2" внутренняя резьба

Условия эксплуатации

Рабочая температура: макс. 110° C

Рабочее давление: макс. 10 бар

(контрольное давление 13 бар)

Комплект поставки

Тип 10: монтажный комплект с воздушоспускным клапаном и с установленными заглушками

Тип 11 - 33: с боковыми планками и верхней декоративной решёткой, монтажный комплект с воздушоспускным клапаном и с установленными заглушками.

Тип 12 - 33: дополнительно с разделительной пробкой therm-x2, монтажная высота 200; без накладок и креплений, без технологии therm-x2

Крепление

4 монтажные наклейки на задней стороне радиатора (начиная с монтажной длины 1800 - 6 штук). Монтажный комплект поставляется серийно (кроме монтажной высоты 200).

Покрывание
Керми белый (RAL 9016).

Также возможен индивидуальный подбор цвета в рамках цветовой концепции Kermi.

Вентильные профильные радиаторы therm-x2 Profil

Подключения

2 x G 3/4" наружная резьба для зажимного винтового соединения внизу справа (при специальном заказе - внизу слева, без дополнительной оплаты), в одноструйной системе использовать байпасное резьбовое соединение 3 x G 1/2" внутренняя резьба сбоку

Исполнение VM

2 x G 3/4" наружная резьба для зажимного винтового соединения внизу по центру, подающий трубопровод всегда слева, независимо от расположения вентиля, стандарт = вентиль справа (возможно исполнение с вентилем слева, без дополнительной оплаты), 4 x G 1/2" внутренняя резьба сбоку

Условия эксплуатации

Рабочая температура: макс. 110° C

Рабочее давление: макс. 10 бар

(контрольное давление 13 бар)

Комплект поставки

Тип 10: с настроенным вентилем, винченными заглушками и воздушоспускным клапаном

Тип 11 - 33: с настроенным вентилем, верхней крышкой, боковыми планками, а также винченными заглушками и воздушоспускным клапаном Монтажный комплект прилагается для всех типов, монтажная высота 200; без накладок и креплений, без технологии therm-x2

Крепление

4 монтажные наклейки на задней стороне радиатора (начиная с монтажной длины 1800 - 6 штук). Монтажный комплект поставляется серийно (кроме монтажной высоты 200).














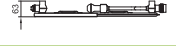







Покрывание
Керми белый (RAL 9016).

Также возможен индивидуальный подбор цвета в рамках цветовой концепции Kermi.

Гигиенические профильные радиаторы therm-x2 Profil-Hygiene

Те же характеристики, что у вентильных и компактных профильных радиаторов
Исключение: Комплект поставки: у гигиенических радиаторов отсутствуют боковые планки и верхняя декоративная решётка.

Технические характеристики. Гладкие радиаторы Plan-/Line

Артикул		Номер RAL рег.знак качества	Монтажная высота, (ВН) мм	Монтажная длина, (BL) мм	Монтажная глубина, (BT) мм	
therm-x2 Plan-/Line-K (PK0 / PLK)						
Тип 10	Однопанельный. Без конвективного оребрения. Без боковых планок и верхней декоративной решётки.		0124	305 - 905	405 - 3005	63
Тип 11	Однопанельный. С одним рядом конвективного оребрения. С боковыми планками и верхней декоративной решёткой.		0125	305 - 905	405 - 3005	63
Тип 12 x2	Двухпанельный. Один ряд конвективного оребрения. С боковыми планками и верхней декоративной решёткой. С последовательным подключением панелей.		0126	305 - 905	405 - 3005	66
Тип 22 x2	Двухпанельный. Два ряда конвективного оребрения. С боковыми планками и верхней декоративной решёткой. С последовательным подключением панелей.		0128	205 - 905	405 - 3005	102
Тип 33 x2	Трёхпанельный. Три ряда конвективного оребрения. С боковыми планками и верхней декоративной решёткой. С последовательным подключением панелей.		0129	205 - 905	405 - 3005	157
therm-x2 Profil-K (FK0D) с межосевым расстоянием 500 / 900 мм						
Тип 12 x2	Двухпанельный. Один ряд конвективного оребрения. С боковыми планками и верхней декоративной решёткой. С последовательным подключением панелей.		0126	559, 959	405 - 3005	66
Тип 22 x2	Двухпанельный. Два ряда конвективного оребрения. С боковыми планками и верхней декоративной решёткой. С последовательным подключением панелей.		0128	559, 959	405 - 3005	102
Тип 33 x2	Трёхпанельный. Три ряда конвективного оребрения. С боковыми планками и верхней декоративной решёткой. С последовательным подключением панелей.		0129	559, 959	405 - 3005	157
therm-x2 Plan-/Line-V (PTV / PLV)						
Тип 10	Однопанельный. Без конвективного оребрения. Без боковых планок и верхней декоративной решётки.		0124	305 - 905	405 - 3005	63
Тип 11	Однопанельный. С одним рядом конвективного оребрения. С боковыми планками и верхней декоративной решёткой.		0125	305 - 905	405 - 3005	63
Тип 12 x2	Двухпанельный. Один ряд конвективного оребрения. С боковыми планками и верхней декоративной решёткой. С последовательным подключением панелей.		0126	305 - 905	405 - 3005	66
Тип 22 x2	Двухпанельный. Два ряда конвективного оребрения. С боковыми планками и верхней декоративной решёткой. С последовательным подключением панелей.		0128	205 - 905	405 - 3005	102
Тип 33 x2	Трёхпанельный. Три ряда конвективного оребрения. С боковыми планками и верхней декоративной решёткой. С последовательным подключением панелей.		0129	205 - 905	405 - 3005	157
therm-x2 Plan-/Line-VM (PTM / PLM)						
Тип 10	Однопанельный. Без конвективного оребрения. Без боковых планок и верхней декоративной решётки.		0124	305 - 905	405 - 2605	63
Тип 11	Однопанельный. С одним рядом конвективного оребрения. С боковыми планками и верхней декоративной решёткой.		0125	305 - 905	405 - 2605	63
Тип 12 x2	Двухпанельный. Один ряд конвективного оребрения. С боковыми планками и верхней декоративной решёткой. С последовательным подключением панелей.		0126	305 - 905	405 - 2605	66
Тип 22 x2	Двухпанельный. Два ряда конвективного оребрения. С боковыми планками и верхней декоративной решёткой. С последовательным подключением панелей.		0128	305 - 905	405 - 2605	102
Тип 33 x2	Трёхпанельный. Три ряда конвективного оребрения. С боковыми планками и верхней декоративной решёткой. С последовательным подключением панелей.		0129	305 - 905	405 - 2605	157
therm-x2 Plan-/Line-K гигиенический/ Plan-/Line-V-гигиенический (PH0 / PLK / PTV / PLV)						
Тип 10	Однопанельный. Без конвективного оребрения. Без боковых планок и верхней декоративной решётки.		0124	305 - 905	405 - 3005	63
Тип 20 x2	Двухпанельный. Без конвективного оребрения. Без боковых планок. С последовательным подключением панелей.		0130	305 - 905	405 - 3005	102
Тип 30 x2	Трёхпанельный. Без конвективного оребрения. Без боковых и верхней отделочных планок. С последовательным подключением панелей.		0131	305 - 905	405 - 3005	157

Компактные гладкие радиаторы therm-x2 Plan-/Line

Расстояние между центрами ниппелей
Монтажная высота - 59 мм

Подключения

4 x G 1/2" внутренняя резьба

Условия эксплуатации

Рабочая температура: макс. 110° С

Рабочее давление: макс. 10 бар (контрольное давление 13 бар)

Комплект поставки

Тип 10: монтажный комплект с воздушным клапаном и с установленными заглушками

Тип 11 - 33: с боковыми планками и верхней декоративной решёткой, монтажный комплект с микровоздушником и с установленными заглушками.

Тип 12 - 33: дополнительно с разделительной пробкой therm-x2, монтажная высота 205: без накладок и креплений, без технологии therm-x2

Крепление

4 монтажные накладки на задней стороне радиатора (начиная с монтажной длины 1805 - 6 штук). Монтажный комплект поставляется серийно (кроме монтажной высоты 205).

Покрытие

Керми белый (RAL 9016).

Также возможен индивидуальный подбор цвета в рамках цветовой концепции Kermi.

Вентильные гладкие радиаторы therm-x2 Plan-/Line

Подключения

2 x G 3/4" наружная резьба для зажимного винтового соединения внизу справа (при специальном заказе внизу слева – без дополнительной оплаты), в однотрубной системе использовать байпасное резьбовое. 3 x G 1/2" внутренняя резьба сбоку

Исполнение VM

2 x G 3/4" наружная резьба для зажимного винтового соединения внизу по центру, подающий трубопровод всегда слева, независимо от расположения вентиля, стандарт = вентиль справа (возможно исполнение с вентилем слева, без дополнительной оплаты), 4 x G 1/2" внутренняя резьба сбоку

Условия эксплуатации

Рабочая температура: макс. 110° С

Рабочее давление: макс. 10 бар (контрольное давление 13 бар)

Комплект поставки

Тип 10: с настроенным вентилем, винченными заглушками и воздушным клапаном

Тип 11 - 33: с настроенным вентилем, верхней крышкой, боковыми планками, а также винченными заглушками и воздушным клапаном. Монтажный комплект прилагается для всех типов, монтажная высота 205: без накладок и креплений, без технологии therm-x2

Крепление

4 монтажные накладки на задней стороне радиатора (начиная с монтажной длины 1805 - 6 штук). Монтажный комплект поставляется серийно (кроме монтажной высоты 205).

Покрытие

Керми белый (RAL 9016).

Также возможен индивидуальный подбор цвета в рамках цветовой концепции Kermi.

Гигиенические гладкие радиаторы therm-x2 Plan-/Line-Hygiene

Те же характеристики, что у вентильных и компактных гладких радиаторов

Исключение: Комплект поставки: у гигиенических радиаторов отсутствуют боковые планки и верхняя декоративная решётка.

Технические характеристики. Радиаторы Verteo®-Profil / -Plan / -Line

Артикул			Номер RAL рег.знак качества	Монтажная высота, (BH) мм	Монтажная длина, (BL) мм	Монтажная глубина, (BT) мм
Verteo Profil (FSN)						
Тип 10	Однопанельный		0903	1600 - 2200	400 - 700	61
Тип 20 x2	Двухпанельный. Без конвективного оребрения. С боковыми планками и верхней декоративной решёткой. С последовательным подключением панелей.		0904	1600 - 2400	300 - 800	64
Тип 21 x2	Двухпанельный. С конвективным оребрением. С боковыми планками и верхней декоративной решёткой. С последовательным подключением панелей.		0905	1600 - 2400	300 - 800	64
Тип 22 x2	Двухпанельный. Два ряда конвективного оребрения. С боковыми планками и верхней декоративной решёткой. С последовательным подключением панелей.		0906	1600 - 2400	300 - 800	100
Verteo-Plan / Verteo-Line (PSN / PLS)						
Тип 20 x2	Двухпанельный. Без конвективного оребрения. С боковыми планками и верхней декоративной решёткой. С последовательным подключением панелей.		0907	1600 - 2400	300 - 800	66
Тип 21 x2	Двухпанельный. С конвективным оребрением. С боковыми планками и верхней декоративной решёткой. С последовательным подключением панелей.		0908	1600 - 2400	300 - 800	66
Тип 22 x2	Двухпанельный. Два ряда конвективного оребрения. С боковыми планками и верхней декоративной решёткой. С последовательным подключением панелей.		0909	1600 - 2400	300 - 800	102

Verteo-Profil / Verteo-Plan / Verteo-Line

Подключения

4 x G 1/2" внутренняя резьба внизу
2 x G 1/2" внутренняя резьба сверху
Возможно подключение снизу и сверху.
Подающая линия всегда слева, обратная линия всегда справа.

50-мм подключение по центру внизу
делает возможным монтаж вентильного блока.

Условия эксплуатации

Рабочая температура: макс. 110° С
Рабочее давление: макс. 10 бар (контрольное давление 13,0 бар)

Комплект поставки

С крепёжными накладками, поверхность окрашена методом порошковой окраски с предварительной грунтовкой. С боковыми планками.

В комплект поставки без дополнительной оплаты входят монтажные принадлежности (короткий настенный кронштейн, болты, дюбели, фиксатор, звукоизолирующая защёлка, пробки с воздухопускным клапаном и заглушки)

Крепление

Крепление на 4 накладки. Простой и быстрый монтаж с помощью настенных кронштейнов, входящих в серийный комплект поставки.
Возможно горизонтальное и вертикальное расположение.

Покрытие

Керми белый (RAL 9016)
Также возможен индивидуальный подбор цвета с цветовой концепцией Kermi



therm-x2[®] Profil.

Универсальная отопительная техника с гарантией качества.

- С энергосберегающей технологией therm-x2
- Привлекательная профильная форма
- Широкий выбор монтажных размеров и оттенков
- Идеальное предложение для новостроек и реконструкции
- Верхняя и боковые отделочные планки входят в серийный комплект поставки



therm-x2® Profil-K/-V/-VM

Общее описание

therm-x2® Profil-K

therm-x2® Profil-V/-VM

Комплект поставки

- Профильные радиаторы Kermi therm-x2 с крепёжными накладками (за исключением монтажной высоты 200), поверхность окрашена методом порошковой окраски с предварительной грунтовкой
- Боковые планки и верхняя декоративная решётка, за исключением типа 10, (снимаются для чистки)
- В комплект поставки входят монтажные принадлежности без дополнительной оплаты (за исключением монтажной высоты 200)
- Компактные профильные радиаторы therm-x2: Тип12 – 33 дополнительно с разделительной пробкой therm-x2 (за исключением монтажной высоты 200)

Крепление

- Крепление на 4 накладки до длины 1600 мм и на 6 накладок от длины 1800 мм (монтажная высота 200 без накладок)
- Возможно горизонтальное и вертикальное расположение.

Покрытие

- Блестящее двухслойное лакокрасочное покрытие, не выделяет вредных веществ, равномерное и экологически безвредное
- Соответствует стандарту DIN 55900-FWA: поверхность обезжирена, фосфатирована, грунтована катодной лакировкой по методу катафорезного погружения (ETL) и окрашена методом порошкового напыления (EPS)
- Стандартное покрытие: цвет белый Kermi (аналогично RAL 9016)
- Цвет лакокрасочного покрытия из цветовой гаммы Kermi
- В оцинкованном исполнении - по запросу

Качество

- Проверено RAL
- Все радиаторы испытаны на герметичность
- Контрольное давление: 13 бар
- Макс. рабочее давление: 10 бар
- Макс. рабочая температура: 110°C
- Сертификация по DIN EN ISO 9001:2008

Упаковка

- Поставляются уже смонтированными в картонной коробке, упакованными в защитную пленку
- Защитная упаковка для монтажа на стройплощадках, т.е. не требует удаления при монтаже

Подключение

- Компактные профильные радиаторы therm-x2: 4 x G 1/2" внутренняя резьба
- Профильные вентильные радиаторы therm-x2: 2 x G 3/4" наружная резьба, стандартно подключение внизу справа, по желанию - подключение внизу слева без дополнительной оплаты 3 x G 1/2" внутренняя резьба сбоку
- Профильные вентильные радиаторы therm-x2 с подключением по центру: 2 x G 3/4" наружная резьба, подключение внизу по центру, вентиль стандартно справа. По запросу возможно исполнение с вентилем слева (без дополнительной оплаты). Подающий трубопровод всегда расположен слева, вне зависимости от расположения вентиля. Расстояние до стены одинаково для всех многопанельных радиаторов.
- Монтажная высота 200 без технологии therm-x2

Дополнительно для вентильных радиаторов:

- Вентиль настроен на тепловую мощность радиатора с помощью заводских предустановок значения k_v
- Заглушки и воздушоспускной клапан вмонтированы и загерметизированы

Примечание: необходимо строго соблюдать условия эксплуатации и контролировать качество теплоносителя согласно VDI 2035, а также следовать всем монтажным предписаниям, принятым в отрасли.

therm-x2® Profil-K / -V / -VM

Вес, объём теплоносителя

Монтажная высота, мм		Тип 10						Тип 11						Тип 12					
		300	400	500	600	750	900	300	400	500	600	750	900	300	400	500	600	750	900
Монтажная длина, мм	кг	2,74	3,40	4,06	4,72	5,71	6,70	4,31	5,52	6,73	7,95	9,77	11,59	5,67	7,36	9,05	10,74	13,27	15,80
	л	0,68	0,86	1,03	1,21	1,47	1,73	0,68	0,86	1,03	1,21	1,47	1,73	1,36	1,71	2,06	2,41	2,93	3,46
400	кг	3,24	4,06	4,89	5,71	6,95	8,18	5,13	6,64	8,14	9,65	11,91	14,17	6,86	8,95	11,05	13,14	16,29	19,43
	л	0,86	1,07	1,29	1,51	1,84	2,17	0,86	1,07	1,29	1,51	1,84	2,17	1,71	2,15	2,58	3,02	3,68	4,33
500	кг	3,74	4,72	5,71	6,70	8,18	9,67	5,91	7,70	9,50	11,30	14,00	16,70	8,04	10,54	13,04	15,55	19,30	23,05
	л	1,03	1,29	1,55	1,82	2,21	2,60	1,03	1,29	1,55	1,82	2,21	2,60	2,06	2,58	3,11	3,63	4,42	5,20
600	кг	4,23	5,38	6,54	7,69	9,42	11,15	6,67	8,76	10,85	12,95	16,09	19,22	9,22	12,13	15,04	17,95	22,32	26,68
	л	1,20	1,51	1,82	2,12	2,58	3,04	1,20	1,51	1,82	2,12	2,58	3,04	2,41	3,02	3,63	4,24	5,16	6,08
700	кг	4,73	6,05	7,36	8,68	10,66	12,64	7,49	9,88	12,26	14,65	18,23	21,81	10,40	13,72	17,04	20,35	25,33	30,31
	л	1,38	1,73	2,08	2,43	2,95	3,48	1,38	1,73	2,08	2,43	2,95	3,48	2,76	3,46	4,16	4,85	5,90	6,95
800	кг	5,22	6,71	8,19	9,67	11,90	14,12	8,32	11,00	13,68	16,35	20,37	24,39	11,58	15,31	19,03	22,76	28,35	33,93
	л	1,55	1,95	2,34	2,73	3,32	3,91	1,55	1,95	2,34	2,73	3,32	3,91	3,11	3,89	4,68	5,47	6,64	7,82
900	кг	5,72	7,37	9,02	10,66	13,14	15,61	9,14	12,11	15,09	18,06	22,51	26,97	12,82	16,95	21,08	25,21	31,41	37,61
	л	1,73	2,16	2,60	3,04	3,69	4,35	1,73	2,16	2,60	3,04	3,69	4,35	3,46	4,33	5,20	6,08	7,39	8,70
1000	кг	6,22	8,03	9,84	11,65	14,37	17,09	9,97	13,23	16,50	19,76	24,66	29,55	14,00	18,54	23,08	27,62	34,43	41,24
	л	1,90	2,38	2,86	3,34	4,06	4,79	1,90	2,38	2,86	3,34	4,06	4,79	3,80	4,77	5,73	6,69	8,13	9,57
1100	кг	6,71	8,69	10,67	12,64	15,61	18,58	10,79	14,35	17,91	21,46	26,80	32,14	15,18	20,13	25,08	30,02	37,44	44,86
	л	2,08	2,60	3,13	3,65	4,44	5,22	2,08	2,60	3,13	3,65	4,44	5,22	4,15	5,20	6,25	7,30	8,87	10,44
1200	кг	7,21	9,35	11,49	13,63	16,85	20,06	11,62	15,47	19,32	23,17	28,94	34,72	16,36	21,72	27,07	32,43	40,46	48,49
	л	2,25	2,82	3,39	3,96	4,81	5,66	2,25	2,82	3,39	3,96	4,81	5,66	4,50	5,64	6,77	7,91	9,61	11,32
1300	кг	7,70	10,01	12,32	14,62	18,09	21,55	12,44	16,58	20,73	24,87	31,09	37,30	17,60	23,36	29,12	34,88	43,53	52,17
	л	2,43	3,04	3,65	4,26	5,18	6,10	2,43	3,04	3,65	4,26	5,18	6,10	4,85	6,08	7,30	8,52	10,36	12,19
1400	кг	8,70	11,33	13,97	16,61	20,56	24,52	14,18	18,91	23,64	28,37	35,47	42,56	20,01	26,59	33,17	39,74	49,61	59,47
	л	2,78	3,47	4,17	4,87	5,92	6,97	2,78	3,47	4,17	4,87	5,92	6,97	5,55	6,95	8,35	9,74	11,84	13,94
1600	кг	9,78	12,74	15,71	18,68	23,13	27,58	15,94	21,26	26,57	31,89	39,86	47,84	22,47	29,86	37,25	44,64	55,73	66,82
	л	3,12	3,91	4,70	5,48	6,66	7,84	3,12	3,91	4,70	5,48	6,66	7,84	6,25	7,82	9,39	10,97	13,32	15,68
1800	кг	10,77	14,07	17,36	20,66	25,60	30,55	17,59	23,49	29,39	35,30	44,15	53,00	24,83	33,04	41,24	49,45	61,76	74,07
	л	3,47	4,35	5,22	6,09	7,40	8,71	3,47	4,35	5,22	6,09	7,40	8,71	6,95	8,69	10,44	12,19	14,81	17,43
2000	кг	12,26	16,05	19,84	23,63	29,31	35,00	20,06	26,84	33,63	40,41	50,58	60,75	28,37	37,80	47,23	56,66	70,81	84,95
	л	4,00	5,00	6,01	7,01	8,52	10,02	4,00	5,00	6,01	7,01	8,52	10,02	7,99	10,00	12,01	14,02	17,03	20,05
2300	кг	13,75	18,03	22,32	26,60	33,03	39,45	22,54	30,20	37,86	45,52	57,00	68,49	31,97	42,62	53,27	63,93	79,90	95,88
	л	4,52	5,66	6,79	7,93	9,63	11,33	4,52	5,66	6,79	7,93	9,63	11,33	9,04	11,31	13,58	15,85	19,26	22,67
2600	кг	15,73	20,67	25,62	30,56	37,98	45,39	25,83	34,67	43,50	52,33	65,58	78,82	36,75	49,03	61,31	73,59	92,02	110,44
	л	5,22	6,53	7,84	9,15	11,11	13,08	5,22	6,53	7,84	9,15	11,11	13,08	10,44	13,06	15,68	18,30	22,23	26,16
3000	кг	15,73	20,67	25,62	30,56	37,98	45,39	25,83	34,67	43,50	52,33	65,58	78,82	36,75	49,03	61,31	73,59	92,02	110,44
	л	5,22	6,53	7,84	9,15	11,11	13,08	5,22	6,53	7,84	9,15	11,11	13,08	10,44	13,06	15,68	18,30	22,23	26,16

Внимание: Радиаторы модели therm-x2 Profil-VM имеют ограничения по монтажной длине.

Тип 22							Тип 33								
200*	300	400	500	600	750	900	200*	300	400	500	600	750	900		
	6,63	8,65	10,67	12,69	15,72	18,74		9,82	12,84	15,87	18,89	23,43	27,97	кг	Монтажная длина, мм
	1,36	1,71	2,06	2,41	2,93	3,46		2,04	2,57	3,09	3,62	4,40	5,19	л	400
	7,98	10,49	12,99	15,50	19,25	23,01		11,84	15,60	19,35	23,11	28,74	34,37	кг	500
	1,71	2,15	2,58	3,02	3,68	4,33		2,57	3,22	3,88	4,53	5,51	6,50	л	
	6,57	9,33	12,32	15,31	18,31	22,79	9,81	13,86	18,35	22,83	27,32	34,05	40,77	кг	600
	1,54	2,06	2,58	3,11	3,63	4,42	2,30	3,09	3,88	4,66	5,45	6,63	7,81	л	
	7,54	10,68	14,16	17,64	21,11	26,33	11,26	15,88	21,10	26,32	31,53	39,35	47,18	кг	700
	1,80	2,41	3,02	3,63	4,24	5,16	2,70	3,61	4,53	5,45	6,37	7,74	9,12	л	
	8,51	12,03	15,99	19,96	23,92	29,87	12,72	17,91	23,85	29,80	35,74	44,66	53,58	кг	800
	2,06	2,76	3,46	4,16	4,85	5,90	3,09	4,14	5,19	6,23	7,28	8,85	10,43	л	
	9,48	13,38	17,83	22,28	26,73	33,41	14,18	19,93	26,60	33,28	39,95	49,97	59,98	кг	900
	2,32	3,11	3,89	4,68	5,47	6,64	3,48	4,66	5,84	7,02	8,20	9,97	11,74	л	
	10,55	14,82	19,76	24,70	29,63	37,04	15,79	22,10	29,51	36,91	44,32	55,43	66,53	кг	1000
	2,58	3,46	4,33	5,20	6,08	7,39	3,87	5,18	6,49	7,80	9,12	11,08	13,05	л	
	11,52	16,17	21,59	27,02	32,44	40,58	17,25	24,13	32,26	40,40	48,53	60,73	72,94	кг	1100
	2,84	3,80	4,77	5,73	6,69	8,13	4,27	5,71	7,15	8,59	10,03	12,19	14,36	л	
	12,50	17,52	23,43	29,34	35,25	44,12	18,77	26,21	35,08	43,94	52,81	66,11	79,40	кг	1200
	3,11	4,15	5,20	6,25	7,30	8,87	4,66	6,23	7,80	9,38	10,95	13,31	15,67	л	
	13,47	18,87	25,26	31,66	38,06	47,66	20,10	28,11	37,70	47,29	56,89	71,28	85,67	кг	1300
	3,37	4,50	5,64	6,77	7,91	9,61	5,05	6,75	8,46	10,16	11,87	14,42	16,98	л	
	14,54	20,31	27,19	34,08	40,96	51,29	21,78	30,34	40,67	50,99	61,32	76,80	92,29	кг	1400
	3,63	4,85	6,08	7,30	8,52	10,36	5,44	7,28	9,11	10,95	12,78	15,53	18,29	л	
	16,57	23,10	30,96	38,81	46,67	58,46	24,85	34,54	46,32	58,11	69,89	87,57	105,25	кг	1600
	4,15	5,55	6,95	8,35	9,74	11,84	6,23	8,33	10,42	12,52	14,61	17,76	20,90	л	
	18,52	25,89	34,72	43,55	52,38	65,63	27,76	38,68	51,92	65,16	78,41	98,27	118,14	кг	1800
	4,68	6,25	7,82	9,39	10,97	13,32	7,01	9,37	11,73	14,09	16,45	19,99	23,52	л	
	20,47	28,59	38,39	48,19	58,00	72,70	30,68	42,72	57,42	72,13	86,83	108,89	130,95	кг	2000
	5,20	6,95	8,69	10,44	12,19	14,81	7,80	10,42	13,04	15,66	18,28	22,21	26,14	л	
	23,39	32,63	43,90	55,16	66,42	83,32	35,06	48,79	65,68	82,58	99,47	124,81	150,15	кг	2300
	5,98	7,99	10,00	12,01	14,02	17,03	8,98	11,99	15,00	18,02	21,03	25,55	30,07	л	
	26,40	36,77	49,50	62,22	74,94	94,03	39,59	55,01	74,09	93,17	112,26	140,88	169,51	кг	2600
	6,77	9,04	11,31	13,58	15,85	19,26	10,15	13,56	16,97	20,37	23,78	28,89	34,00	л	
	30,39	42,26	56,93	71,60	86,27	108,28	45,57	63,25	85,25	107,25	129,26	162,26	195,27	кг	3000
	7,82	10,44	13,06	15,68	18,30	22,23	11,72	15,65	19,59	23,52	27,45	33,34	39,24	л	

Вес в килограммах = кг
Объём теплоносителя в литрах = л

Дополнительно к указанному весу therm-x2 Profil-V-VM: 0,5 кг

* без технологии therm-x2

therm-x2® Profil-K / -V / -VM

Расчёт отопительных приборов

Зарегистрированные показатели мощности радиаторов therm-x2 Profil-K / therm-x2 Profil-V / Profil-VM

Монтажная высота, мм	Тип 10		Тип 11		Тип 12		Тип 22		Тип 33	
	Φ_{SL} Вт/м	n	Φ_{SL} Вт/м	n	$\Phi_{SL/BT}$ /м	n	$\Phi_{SL/BT}$ /м	n	$\Phi_{SL/BT}$ /м	n
200							732	1,2828	1078	1,2850
300	359	1,2500	598	1,2500	742	1,2800	1022	1,2600	1461	1,3000
400	457	1,2500	760	1,2500	941	1,2900	1283	1,2700	1837	1,3100
500	557	1,2600	918	1,2600	1135	1,3000	1540	1,2800	2197	1,3200
600	658	1,2600	1076	1,2700	1323	1,3000	1791	1,2900	2542	1,3300
900	967	1,2800	1534	1,2900	1830	1,3300	2503	1,3300	3467	1,3400
Доля теплоотдачи излучением	50 %		35 %		x2 30 %		x2 30 %		x2 20 %	

Φ_{SL} = нормативная тепловая мощность на 1 м монтажной длины в соответствии с DIN.

При условии, что температура подводящей воды $t_v = 75^\circ \text{C}$,
температура отводящей воды $t_r = 65^\circ \text{C}$ и
температура воздуха в помещении $t_l = 20^\circ \text{C}$

n = экспонента графической характеристики комнатных отопительных приборов

На основании зарегистрированных показателей тепловой мощности на 1 м монтажной длины, для каждого конкретного значения монтажной длины, можно определить стандартные значения тепловой мощности, которые приведены в таблицах характеристик.

$$\Phi_{SL} = \Phi_{SL} \times \text{Монтажная длина в м}$$

Монтажная высота, мм		200*		300					400					500				
	Тип	22	33	10	11	12	22	33	10	11	12	22	33	10	11	12	22	33
Монтажная длина, мм	Вт/м 75/65°C	732	1078	359	598	742	1022	1461	457	760	941	1283	1837	557	918	1135	1540	2197
400	Вт 75/65°C			144	239	297	409	584	183	304	376	513	735	223	367	454	616	879
500	Вт 75/65°C			180	299	371	511	731	229	380	471	642	919	279	459	568	770	1099
600	Вт 75/65°C	439	647	215	359	445	613	877	274	456	565	770	1102	334	551	681	924	1318
700	Вт 75/65°C	513	755	251	419	519	715	1023	320	532	659	898	1286	390	643	795	1078	1538
800	Вт 75/65°C	586	862	287	478	594	818	1169	366	608	753	1026	1470	446	734	908	1232	1758
900	Вт 75/65°C	659	970	323	538	668	920	1315	411	684	847	1155	1653	501	826	1022	1386	1977
1000	Вт 75/65°C	732	1078	359	598	742	1022	1461	457	760	941	1283	1837	557	918	1135	1540	2197
1100	Вт 75/65°C	806	1186	395	658	816	1124	1607	503	836	1035	1411	2021	613	1010	1249	1694	2417
1200	Вт 75/65°C	879	1294	431	718	890	1226	1753	548	912	1129	1540	2204	668	1102	1362	1848	2636
1300	Вт 75/65°C	952	1401	467	777	965	1329	1899	594	988	1223	1668	2388	724	1193	1476	2002	2856
1400	Вт 75/65°C	1025	1509	503	837	1039	1431	2045	640	1064	1317	1796	2572	780	1285	1589	2156	3076
1600	Вт 75/65°C	1172	1725	574	957	1187	1635	2338	731	1216	1506	2053	2939	891	1469	1816	2464	3515
1800	Вт 75/65°C	1318	1940	646	1076	1336	1840	2630	823	1368	1694	2309	3307	1003	1652	2043	2772	3955
2000	Вт 75/65°C	1465	2156	718	1196	1484	2044	2922	914	1520	1882	2566	3674	1114	1836	2270	3080	4394
2300	Вт 75/65°C	1684	2479	826	1375	1707	2351	3360	1051	1748	2164	2951	4225	1281	2111	2611	3542	5053
2600	Вт 75/65°C	1904	2803	933	1555	1929	2657	3799	1188	1976	2447	3336	4776	1448	2387	2951	4004	5712
3000	Вт 75/65°C	2197	3234	1077	1794	2226	3066	4383	1371	2280	2823	3849	5511	1671	2754	3405	4620	6591

* без технологии therm-x2

Монтажная высота, мм		600						900					
	Тип	10	11	12	22	33	10	11	12	22	33		
Монтажная длина, мм	Вт/м 75/65°C	658	1076	1323	1791	2542	967	1534	1830	2503	3467		
400	Вт 75/65°C	263	430	529	716	1017	387	614	732	1001	1387		
500	Вт 75/65°C	329	538	662	896	1271	484	767	915	1252	1734		
600	Вт 75/65°C	395	646	794	1075	1525	580	920	1098	1502	2080		
700	Вт 75/65°C	461	753	926	1254	1779	677	1074	1281	1752	2427		
800	Вт 75/65°C	526	861	1058	1433	2034	774	1227	1464	2002	2774		
900	Вт 75/65°C	592	968	1191	1612	2288	870	1381	1647	2253	3120		
1000	Вт 75/65°C	658	1076	1323	1791	2542	967	1534	1830	2503	3467		
1100	Вт 75/65°C	724	1184	1455	1970	2796	1064	1687	2013	2753	3814		
1200	Вт 75/65°C	790	1291	1588	2149	3050	1160	1841	2196	3004	4160		
1300	Вт 75/65°C	855	1399	1720	2328	3305	1257	1994	2379	3254	4507		
1400	Вт 75/65°C	921	1506	1852	2507	3559	1354	2148	2562	3504	4854		
1600	Вт 75/65°C	1053	1722	2117	2866	4067	1547	2454	2928	4005	5547		
1800	Вт 75/65°C	1184	1937	2381	3224	4576	1741	2761	3294	4505	6241		
2000	Вт 75/65°C	1316	2152	2646	3582	5084	1934	3068	3660	5006	6934		
2300	Вт 75/65°C	1513	2475	3043	4119	5847	2224	3528	4209	5757	7974		
2600	Вт 75/65°C	1711	2798	3440	4657	6609	2514	3988	4758	6508	9014		
3000	Вт 75/65°C	1974	3228	3969	5373	7626	2901	4602	5490	7509	10401		

Внимание: Радиаторы модели therm-x2 Profil-VM имеют ограничения по монтажной длине, см. прайс-лист Плоские панельные радиаторы.**Расчёт отопительных приборов:** Перерасчётную таблицу с поправочными коэффициентами на случай отклонения температур от расчётных Вы найдёте в разделе „Определение параметров радиатора/поправочные коэффициенты“ настоящей документации. См.стр. 131/132.

Therm-x2® Profil-K/-V/-VM

Нормативная тепловая мощность в Вт на метр радиатора

Монтажная высота, мм		200*		300					400					500				
Температура в помещении	Тип	22	33	10	11	12	22	33	10	11	12	22	33	10	11	12	22	33
	в Вт на каждый метр																	
16°C	105/75°C	1195	1760	579	963	1209	1653	2399	737	1224	1540	2083	3028	901	1485	1863	2510	3636
	90/70°C	999	1471	486	809	1012	1386	2001	619	1028	1287	1745	2522	756	1246	1554	2099	3024
	75/65°C	809	1191	396	658	820	1127	1616	504	837	1041	1416	2033	615	1013	1255	1701	2434
	55/45°C	444	653	221	367	451	625	880	281	467	570	782	1102	341	562	684	935	1314
18°C	105/75°C	1152	1697	559	929	1166	1595	2312	711	1182	1485	2010	2918	870	1434	1796	2421	3503
	90/70°C	958	1411	467	777	971	1331	1919	594	987	1234	1675	2418	726	1196	1490	2014	2898
	75/65°C	770	1134	378	628	781	1074	1538	480	798	991	1349	1934	586	965	1194	1620	2315
	55/45°C	411	604	204	340	417	579	813	260	432	526	723	1017	316	520	631	865	1211
20°C	105/75°C	1110	1635	539	896	1124	1538	2227	686	1139	1431	1937	2809	839	1382	1730	2332	3371
	90/70°C	918	1352	448	745	930	1276	1837	570	947	1182	1605	2314	696	1147	1427	1930	2773
	75/65°C	732	1078	359	598	742	1022	1461	457	760	941	1283	1837	557	918	1135	1540	2197
	55/45°C	377	555	188	313	383	533	746	240	398	483	666	933	291	479	580	795	1111
22°C	105/75°C	1068	1573	519	863	1082	1480	2141	661	1097	1376	1864	2701	808	1331	1663	2244	3240
	90/70°C	878	1293	429	713	890	1222	1756	546	907	1130	1536	2212	666	1098	1364	1846	2649
	75/65°C	695	1022	341	568	704	970	1385	434	722	893	1218	1741	529	872	1076	1461	2081
	55/45°C	345	507	172	287	350	488	681	219	365	441	609	851	266	438	529	726	1012
24°C	105/75°C	1027	1512	500	831	1040	1424	2057	636	1056	1323	1793	2594	777	1280	1598	2158	3111
	90/70°C	839	1235	410	682	850	1168	1676	522	867	1079	1468	2110	637	1050	1302	1764	2527
	75/65°C	657	968	324	538	667	919	1310	412	684	845	1153	1646	501	826	1017	1383	1967
	55/45°C	313	460	157	261	318	443	617	200	332	400	553	771	242	398	479	659	916

* без технологии therm-x2

Монтажная высота, мм		600					900				
Температура в помещении	Тип	10	11	12	22	33	10	11	12	22	33
	в Вт на каждый метр										
16°C	105/75°C	1065	1747	2173	2931	4223	1576	2510	3040	4157	5781
	90/70°C	893	1463	1813	2448	3508	1318	2097	2525	3453	4795
	75/65°C	726	1187	1463	1980	2818	1068	1696	2029	2775	3847
	55/45°C	403	656	797	1084	1514	587	928	1090	1490	2057
18°C	105/75°C	1027	1685	2095	2826	4067	1520	2420	2928	4004	5566
	90/70°C	857	1404	1738	2348	3360	1265	2011	2419	3308	4592
	75/65°C	692	1131	1393	1885	2679	1017	1614	1929	2638	3656
	55/45°C	373	607	736	1001	1395	543	857	1005	1374	1894
20°C	105/75°C	990	1624	2017	2722	3913	1465	2331	2817	3852	5354
	90/70°C	822	1346	1664	2249	3214	1212	1926	2314	3164	4391
	75/65°C	658	1076	1323	1791	2542	967	1534	1830	2503	3467
	55/45°C	343	558	676	920	1278	499	788	920	1259	1735
22°C	105/75°C	954	1563	1940	2619	3760	1409	2242	2707	3701	5143
	90/70°C	787	1288	1591	2151	3070	1160	1842	2210	3022	4192
	75/65°C	625	1021	1254	1699	2407	918	1455	1733	2370	3282
	55/45°C	314	510	617	840	1164	456	719	838	1146	1578
24°C	105/75°C	917	1503	1864	2516	3609	1355	2155	2598	3553	4935
	90/70°C	752	1231	1518	2054	2927	1108	1759	2107	2881	3996
	75/65°C	592	967	1186	1608	2274	869	1377	1637	2238	3098
	55/45°C	286	464	559	762	1053	414	652	758	1036	1426

Внимание: Радиаторы модели therm-x2 Profil-VM имеют ограничения по монтажной длине, см. прайс-лист Плоские панельные радиаторы.

Расчёт отопительных приборов: Перерасчётная таблица основывается на точных данных экспоненты радиатора (сравните таб. "Зарегистрированные показатели мощности радиаторов" на стр.22).

therm-x2® Profil-K / -V / -VM

Преднастроенные значения показателя k_V

Монтажная высота, мм	Тип 10						Тип 11						Тип 12					
	300	400	500	600	750	900	300	400	500	600	750	900	300	400	500	600	750	900
Монтажная длина, мм	Заводская преднастройка k_V																	
400	5,5*	5,5*	5,5*	5,5*	5,5*	5,5*	5,5*	5,5*	5,5*	5,5*	5,5*	5,5*	5,5*	5,5*	5,5*	5,5*	5,5*	5,5*
500	5,5*	5,5*	5,5*	5,5*	5,5*	5,5*	5,5*	5,5*	5,5*	5,5*	5,5*	2,5	5,5*	5,5*	5,5*	5,5*	2,5	2,5
600	5,5*	5,5*	5,5*	5,5*	5,5*	5,5*	5,5*	5,5*	5,5*	5,5*	2,5	2,5	5,5*	5,5*	5,5*	2,5	2,5	2,5
700	5,5*	5,5*	5,5*	5,5*	5,5*	5,5*	5,5*	5,5*	5,5*	5,5*	2,5	2,5	5,5*	5,5*	2,5	2,5	2,5	2,5
800	5,5*	5,5*	5,5*	5,5*	5,5*	2,5	5,5*	5,5*	5,5*	2,5	2,5	2,5	5,5*	2,5	2,5	2,5	2,5	2,5
900	5,5*	5,5*	5,5*	5,5*	5,5*	2,5	5,5*	5,5*	2,5	2,5	2,5	2,5	5,5*	2,5	2,5	2,5	2,5	2,5
1000	5,5*	5,5*	5,5*	5,5*	2,5	2,5	5,5*	2,5	2,5	2,5	2,5	2,5	2,5	2,5	2,5	2,5	2,5	2,5
1100	5,5*	5,5*	5,5*	5,5*	2,5	2,5	5,5*	2,5	2,5	2,5	2,5	4,5	2,5	2,5	2,5	2,5	4,5	4,5
1200	5,5*	5,5*	5,5*	2,5	2,5	2,5	5,5*	2,5	2,5	2,5	2,5	4,5	2,5	2,5	2,5	2,5	4,5	4,5
1300	5,5*	5,5*	5,5*	2,5	2,5	2,5	2,5	2,5	2,5	2,5	4,5	4,5	2,5	2,5	2,5	4,5	4,5	6
1400	5,5*	5,5*	2,5	2,5	2,5	2,5	2,5	2,5	2,5	2,5	4,5	4,5	2,5	2,5	2,5	4,5	4,5	6
1600	5,5*	5,5*	2,5	2,5	2,5	2,5	2,5	2,5	2,5	4,5	4,5	6	2,5	2,5	4,5	4,5	6	8
1800	5,5*	2,5	2,5	2,5	2,5	4,5	2,5	2,5	4,5	4,5	4,5	6	2,5	4,5	4,5	6	8	8
2000	5,5*	2,5	2,5	2,5	2,5	4,5	2,5	2,5	4,5	4,5	6	8	2,5	4,5	4,5	6	8	8
2300	2,5	2,5	2,5	2,5	4,5	4,5	2,5	4,5	4,5	6	8	8	4,5	4,5	6	8	8	8
2600	2,5	2,5	2,5	4,5	4,5	6	2,5	4,5	6	8	8	8	4,5	6	8	8	8	8
3000	2,5	2,5	4,5	4,5	6	8	4,5	4,5	6	8	8	8	6	8	8	8	8	8

* Вентиль тонкой настройки V3K F

Монтажная высота, мм	Тип 22							Тип 33						
	200**	300	400	500	600	750	900	200**	300	400	500	600	750	900
Монтажная длина, мм	Заводская преднастройка k_V													
400		5,5*	5,5*	5,5*	5,5*	2,5	2,5		5,5*	2,5	2,5	2,5	2,5	2,5
500		5,5*	5,5*	2,5	2,5	2,5	2,5		2,5	2,5	2,5	2,5	2,5	4,5
600	5,5*	5,5*	2,5	2,5	2,5	2,5	2,5	5,5*	2,5	2,5	2,5	2,5	4,5	4,5
700	5,5*	5,5*	2,5	2,5	2,5	2,5	4,5	2,5	2,5	2,5	2,5	4,5	4,5	6
800	5,5*	2,5	2,5	2,5	2,5	4,5	4,5	2,5	2,5	2,5	4,5	4,5	6	8
900	5,5*	2,5	2,5	2,5	2,5	4,5	4,5	2,5	2,5	4,5	4,5	6	6	8
1000	5,5*	2,5	2,5	2,5	4,5	4,5	6	2,5	2,5	4,5	4,5	6	8	8
1100	2,5	2,5	2,5	4,5	4,5	6	6	2,5	2,5	4,5	6	8	8	8
1200	2,5	2,5	2,5	4,5	4,5	6	8	2,5	4,5	4,5	6	8	8	8
1300	2,5	2,5	4,5	4,5	6	8	8	2,5	4,5	6	8	8	8	8
1400	2,5	2,5	4,5	4,5	6	8	8	2,5	4,5	6	8	8	8	8
1600	2,5	4,5	4,5	6	8	8	8	4,5	4,5	8	8	8	8	8
1800	2,5	4,5	6	8	8	8	8	4,5	6	8	8	8	8	8
2000	2,5	4,5	6	8	8	8	8	4,5	8	8	8	8	8	8
2300	4,5	6	8	8	8	8	8	6	8	8	8	8	8	8
2600	4,5	6	8	8	8	8	8	6	8	8	8	8	8	8
3000	4,5	8	8	8	8	8	8	8	8	8	8	8	8	8

* Вентиль тонкой настройки V3K F

* без технологии therm-x2

Внимание!

Двухтрубная система:

Вентильные радиаторы Kermi на заводе оснащаются вентильной вставкой, настроенной в соответствии с тепловой мощностью. Значение показателя k_V определяется на основании измеренных параметров 70/55/20° С при перепаде давления 100 мбар. При одинаковом расходе возможны и другие температурные режимы, которые лежат на кривой расчётной номограммы. Гидравлические параметры остаются при этом неизменными.

Однотрубная система:

При использовании вентильных радиаторов в однотрубных системах необходимо установить вентильную вставку в положение "8".

Маркировка на вентиле



	Позиция	Цвет	Значение k_V 2k
V3K F	5,5	жёлтый	0,13
	2,5	белый	0,27
V3K S	4,5	красный	0,42
	6	чёрный	0,57
	8	синий	0,75

therm-x2[®] Profil-Hygiene. Чистое решение для особых задач.

- С энергосберегающей технологией therm-x2
- Привлекательная профильная форма
- Широкий выбор монтажных размеров и оттенков
- Идеальное предложение для новостроек и реконструкции
- Без конвективного оребрения
- Простая и лёгкая уборка
- Для монтажа в помещениях с особо высокими гигиеническими требованиями



therm-x2® Profil-K/-V-Hygiene

Общее описание

therm-x2® Profil-K/-V-Hygiene

Комплект поставки

- Профильные гигиенические радиаторы Kermi therm-x2 с крепёжными накладками, поверхность окрашена методом порошковой окраски с предварительной грунтовкой
- В комплект поставки входят монтажные принадлежности без дополнительной оплаты
- Профильные компактные гигиенические радиаторы therm-x2: Тип 20 – 30 дополнительно с разделительной пробкой therm-x2

Крепление

- Крепление на 4 накладки до длины 1600 мм и на 6 накладок от длины 1800 мм
- Возможно горизонтальное и вертикальное расположение.

Покрытие

- Блестящее двухслойное лакокрасочное покрытие, не выделяет вредных веществ, равномерное и экологически безвредное
- Соответствует стандарту DIN 55900-FWA: поверхность обезжирена, фосфатирована, грунтована катодной лакировкой по методу катафорезного погружения (ETL) и окрашена методом порошкового напыления (EPS)
- Стандартное покрытие: цвет белый Kermi (аналогично RAL 9016)
- Цвет лакокрасочного покрытия из цветовой гаммы Kermi
- В оцинкованном исполнении - по запросу

Качество

- Проверено RAL
- Все радиаторы испытаны на герметичность
- Контрольное давление: 13 бар
- Макс. рабочее давление: 10 бар
- Макс. рабочая температура: 110°C
- Сертификация по DIN EN ISO 9001:2008

Упаковка

- Поставляются уже смонтированными в картонной коробке, упакованными в защитную пленку
- Защитная упаковка для монтажа на стройплощадках, т.е. не требует удаления при монтаже

Подключение

- Профильные компактные гигиенические радиаторы therm-x2: 4 x G 1/2" внутренняя резьба
- Профильные вентильные гигиенические радиаторы therm-x2: 2 x G 3/4" наружная резьба, стандартно подключение внизу справа, по желанию подключение внизу слева без дополнительной оплаты 3 x G 1/2" внутренняя резьба сбоку

Дополнительно для вентильных радиаторов:

- Вентиль настроен на тепловую мощность радиатора с помощью заводских предустановок значения k_v
- Заглушки и воздушоспускной клапан вмонтированы и загерметизированы

Гигиеническая модель

- Простая и лёгкая уборка благодаря отсутствию конвективного оребрения
- Предназначены для монтажа в помещениях с особо высокими гигиеническими требованиями

Примечание: необходимо строго соблюдать условия эксплуатации и контролировать качество теплоносителя согласно VDI 2035, а также следовать всем монтажным предписаниям, принятым в отрасли.

therm-x2® Profil-K / -V-Hygiene

Вес, объём теплоносителя

Монтажная высота, мм		300			400			500		
Тип		10	20	30	10	20	30	10	20	30
Монтажная длина, мм	кг	2,74	4,94	7,29	3,40	6,26	9,27	4,06	7,58	11,24
	л	0,68	1,36	2,04	0,86	1,71	2,57	1,03	2,06	3,09
400	кг	3,24	5,93	8,78	4,06	7,58	11,25	4,89	9,23	13,72
	л	0,86	1,71	2,57	1,07	2,15	3,22	1,29	2,58	3,88
500	кг	3,74	6,93	10,26	4,72	8,90	13,23	5,71	10,88	16,20
	л	1,03	2,06	3,09	1,29	2,58	3,88	1,55	3,11	4,66
600	кг	4,23	7,92	11,75	5,38	10,22	15,21	6,54	12,53	18,67
	л	1,20	2,41	3,61	1,51	3,02	4,53	1,82	3,63	5,45
700	кг	4,73	8,91	13,24	6,05	11,55	17,20	7,36	14,18	21,15
	л	1,38	2,76	4,14	1,73	3,46	5,19	2,08	4,16	6,23
800	кг	5,22	9,90	14,73	6,71	12,87	19,18	8,19	15,83	23,63
	л	1,55	3,11	4,66	1,95	3,89	5,84	2,34	4,68	7,02
900	кг	5,72	10,99	16,37	7,37	14,28	21,31	9,02	17,58	26,26
	л	1,73	3,46	5,18	2,16	4,33	6,49	2,60	5,20	7,80
1000	кг	6,22	11,98	17,86	8,03	15,60	23,29	9,84	19,23	28,73
	л	1,90	3,80	5,71	2,38	4,77	7,15	2,86	5,73	8,59
1100	кг	6,71	12,97	19,34	8,69	16,93	25,28	10,67	20,88	31,21
	л	2,08	4,15	6,23	2,60	5,20	7,80	3,13	6,25	9,38
1200	кг	7,21	13,96	20,83	9,35	18,25	27,26	11,49	22,53	33,69
	л	2,25	4,50	6,75	2,82	5,64	8,46	3,39	6,77	10,16
1300	кг	7,70	15,05	22,47	10,01	19,66	29,39	12,32	24,28	36,32
	л	2,43	4,85	7,28	3,04	6,08	9,11	3,65	7,30	10,95
1400	кг	8,70	17,12	25,60	11,33	22,40	33,51	13,97	27,67	41,42
	л	2,78	5,55	8,33	3,47	6,95	10,42	4,17	8,35	12,52
1600	кг	9,78	19,20	28,67	12,74	25,13	37,57	15,71	31,06	46,46
	л	3,12	6,25	9,37	3,91	7,82	11,73	4,70	9,39	14,09
1800	кг	10,77	21,18	31,64	14,07	27,78	41,53	17,36	34,37	51,42
	л	3,47	6,95	10,42	4,35	8,69	13,04	5,22	10,44	15,66
2000	кг	12,26	24,16	36,11	16,05	31,74	47,48	19,84	39,32	58,85
	л	4,00	7,99	11,99	5,00	10,00	15,00	6,01	12,01	18,02
2300	кг	13,75	27,23	40,72	18,03	35,80	53,58	22,32	44,37	66,43
	л	4,52	9,04	13,56	5,66	11,31	16,97	6,79	13,58	20,37
2600	кг	15,73	31,29	46,83	20,67	41,18	61,66	25,62	51,07	76,49
	л	5,22	10,44	15,65	6,53	13,06	19,59	7,84	15,68	23,52
3000	кг									
	л									

600			900			Монтажная высота, мм	
10	20	30	10	20	30	Тип	Монтажная длина, мм
4,72	8,90	13,22	6,70	12,85	19,15	кг	400
1,21	2,41	3,62	1,73	3,46	5,19	л	
5,71	10,88	16,19	8,18	15,82	23,61	кг	500
1,51	3,02	4,53	2,17	4,33	6,50	л	
6,70	12,86	19,16	9,67	18,79	28,06	кг	600
1,82	3,63	5,45	2,60	5,20	7,81	л	
7,69	14,84	22,13	11,15	21,76	32,52	кг	700
2,12	4,24	6,37	3,04	6,08	9,12	л	
8,68	16,82	25,11	12,64	24,73	36,97	кг	800
2,43	4,85	7,28	3,48	6,95	10,43	л	
9,67	18,80	28,08	14,12	27,70	41,43	кг	900
2,73	5,47	8,20	3,91	7,82	11,74	л	
10,66	20,87	31,20	15,61	30,76	46,03	кг	1000
3,04	6,08	9,12	4,35	8,70	13,05	л	
11,65	22,85	34,17	17,09	33,73	50,49	кг	1100
3,34	6,69	10,03	4,79	9,57	14,36	л	
12,64	24,84	37,14	18,58	36,70	54,94	кг	1200
3,65	7,30	10,95	5,22	10,44	15,67	л	
13,63	26,82	40,11	20,06	39,67	59,40	кг	1300
3,96	7,91	11,87	5,66	11,32	16,98	л	
14,62	28,89	43,24	21,55	42,73	64,00	кг	1400
4,26	8,52	12,78	6,10	12,19	18,29	л	
16,61	32,94	49,33	24,52	48,77	73,06	кг	1600
4,87	9,74	14,61	6,97	13,94	20,90	л	
18,68	37,00	55,36	27,58	54,80	82,06	кг	1800
5,48	10,97	16,45	7,84	15,68	23,52	л	
20,66	40,96	61,31	30,55	60,73	90,97	кг	2000
6,09	12,19	18,28	8,71	17,43	26,14	л	
23,63	46,90	70,22	35,00	69,64	104,33	кг	2300
7,01	14,02	21,03	10,02	20,05	30,07	л	
26,60	52,94	79,29	39,45	78,65	117,85	кг	2600
7,93	15,85	23,78	11,33	22,67	34,00	л	
30,56	60,95	91,32	45,39	90,62	135,82	кг	3000
9,15	18,30	27,45	13,08	26,16	39,24	л	

Вес в килограммах = кг
Объём теплоносителя в литрах = л

Дополнительно к указанному весу для моделей therm-x2 Profil-V-Hygiene прибавлять: 0,5 кг

therm-x2® Profil-K/ -V-Hygiene

Расчёт отопительных приборов

Зарегистрированные показатели мощности радиаторов therm-x2 Profil-Hygiene

Монтажная высота, мм	Тип 10		Тип 20		Тип 30	
	Φ_{SL} Вт/м	n	$\Phi_{SL Br}$ /м	n	$\Phi_{SL Br}$ /м	n
300	359	1,2500	582	1,2770	823	1,2660
400	457	1,2500	736	1,2773	1034	1,2672
500	557	1,2600	883	1,2775	1236	1,2684
600	658	1,2600	1027	1,2778	1429	1,2696
900	967	1,2800	1437	1,2955	1973	1,2844
Доля теплоотдачи излучением	50 %		x2	45 %	x2	30 %

Φ_{SL} = нормативная тепловая мощность на 1 м монтажной длины в соответствии с DIN.

При условии, что температура подводимой воды $t_v = 75^\circ \text{C}$,

температура отводимой воды $t_R = 65^\circ \text{C}$ и

температура воздуха в помещении $t_l = 20^\circ \text{C}$

n = экспонента графической характеристики комнатных отопительных приборов

На основании зарегистрированных показателей тепловой мощности на 1 м монтажной длины, для каждого конкретного значения монтажной длины, можно определить стандартные значения тепловой мощности, которые приведены в таблицах характеристик.

$$\Phi_{SL} = \Phi_{SL} \times \text{Монтажная длина в м}$$

therm-x2® Profil-K/-V-Hygiene

Нормативная тепловая мощность в Вт

Температура в помещении 20°C
 Температура теплоносителя
 в системе отопления 75/65°C

Монтажная высота, мм		300			400			500			600			900		
	Тип	10	20	30	10	20	30	10	20	30	10	20	30	10	20	30
Монтажная длина, мм	Вт/м 75/65°C	359	582	823	457	736	1034	557	883	1236	658	1027	1429	967	1437	1973
400	Вт 75/65°C	144	233	329	183	294	414	223	353	494	263	411	572	387	575	789
500	Вт 75/65°C	180	291	412	229	368	517	279	442	618	329	514	715	484	719	987
600	Вт 75/65°C	215	349	494	274	442	620	334	530	742	395	616	857	580	862	1184
700	Вт 75/65°C	251	407	576	320	515	724	390	618	865	461	719	1000	677	1006	1381
800	Вт 75/65°C	287	466	658	366	589	827	446	706	989	526	822	1143	774	1150	1578
900	Вт 75/65°C	323	524	741	411	662	931	501	795	1112	592	924	1286	870	1293	1776
1000	Вт 75/65°C	359	582	823	457	736	1034	557	883	1236	658	1027	1429	967	1437	1973
1100	Вт 75/65°C	395	640	905	503	810	1137	613	971	1360	724	1130	1572	1064	1581	2170
1200	Вт 75/65°C	431	698	988	548	883	1241	668	1060	1483	790	1232	1715	1160	1724	2368
1300	Вт 75/65°C	467	757	1070	594	957	1344	724	1148	1607	855	1335	1858	1257	1868	2565
1400	Вт 75/65°C	503	815	1152	640	1030	1448	780	1236	1730	921	1438	2001	1354	2012	2762
1600	Вт 75/65°C	574	931	1317	731	1178	1654	891	1413	1978	1053	1643	2286	1547	2299	3157
1800	Вт 75/65°C	646	1048	1481	823	1325	1861	1003	1589	2225	1184	1849	2572	1741	2587	3551
2000	Вт 75/65°C	718	1164	1646	914	1472	2068	1114	1766	2472	1316	2054	2858	1934	2874	3946
2300	Вт 75/65°C	826	1339	1893	1051	1693	2378	1281	2031	2843	1513	2362	3287	2224	3305	4538
2600	Вт 75/65°C	933	1513	2140	1188	1914	2688	1448	2296	3214	1711	2670	3715	2514	3736	5130
3000	Вт 75/65°C	1077	1746	2469	1371	2208	3102	1671	2649	3708	1974	3081	4287	2901	4311	5919

Расчёт отопительных приборов: Перерасчётную таблицу с поправочными коэффициентами на случай отклонения температур от расчётных Вы найдёте в разделе „Определение параметров радиатора/поправочные коэффициенты“ настоящей документации. См.стр. 131/132.

therm-x2® Profil-K / -V-Hygiene

Нормативная тепловая мощность в Вт на метр радиатора

Монтажная высота, мм		300			400			500			600			900		
Температура в помещении	Тип	10	20	30	10	20	30	10	20	30	10	20	30	10	20	30
	в Вт на каждый метр															
16°C	105/75°C	579	947	1334	737	1198	1677	901	1437	2005	1065	1672	2319	1576	2355	3220
	90/70°C	486	793	1118	619	1003	1405	756	1203	1680	893	1399	1943	1318	1966	2692
	75/65°C	396	642	908	504	813	1141	615	975	1364	726	1134	1577	1068	1589	2179
	55/45°C	221	354	503	281	448	631	341	537	754	403	624	871	587	868	1196
18°C	105/75°C	559	914	1287	711	1156	1618	870	1387	1935	1027	1613	2238	1520	2271	3106
	90/70°C	467	761	1073	594	962	1349	726	1154	1613	857	1343	1865	1265	1886	2583
	75/65°C	378	612	865	480	774	1087	586	929	1299	692	1080	1502	1017	1512	2076
	55/45°C	204	327	465	260	414	584	316	496	697	373	577	806	543	801	1105
20°C	105/75°C	539	880	1241	686	1114	1559	839	1336	1865	990	1554	2157	1465	2187	2992
	90/70°C	448	729	1029	570	922	1293	696	1106	1546	822	1286	1787	1212	1806	2474
	75/65°C	359	582	823	457	736	1034	557	883	1236	658	1027	1429	967	1437	1973
	55/45°C	188	301	428	240	380	537	291	456	642	343	531	741	499	736	1016
22°C	105/75°C	519	847	1195	661	1072	1501	808	1286	1795	954	1496	2076	1409	2104	2879
	90/70°C	429	697	985	546	882	1237	666	1058	1479	787	1231	1711	1160	1727	2367
	75/65°C	341	552	781	434	698	982	529	838	1173	625	974	1356	918	1362	1872
	55/45°C	172	275	391	219	348	491	266	417	587	314	485	678	456	672	928
24°C	105/75°C	500	815	1149	636	1030	1444	777	1236	1726	917	1438	1996	1355	2021	2767
	90/70°C	410	666	941	522	843	1182	637	1011	1414	752	1176	1635	1108	1648	2260
	75/65°C	324	523	740	412	661	930	501	793	1111	592	922	1284	869	1289	1771
	55/45°C	157	250	356	200	316	446	242	379	533	286	440	616	414	609	842

Расчёт отопительных приборов: Перерасчётная таблица основывается на точных данных экспоненты радиатора (сравните таб. "Зарегистрированные показатели мощности радиаторов" на стр.32).

therm-x2® Profil-K / -V-Hygiene

Преднастроенные значения показателя k_v

Монтажная высота, мм	Тип 10					Тип 20					Тип 30				
	300	400	500	600	900	300	400	500	600	900	300	400	500	600	900
Монтажная длина, мм	Заводская преднастройка k_v														
400	5,5*	5,5*	5,5*	5,5*	5,5*	5,5*	5,5*	5,5*	5,5*	5,5*	5,5*	5,5*	5,5*	5,5*	2,5
500	5,5*	5,5*	5,5*	5,5*	5,5*	5,5*	5,5*	5,5*	5,5*	2,5	5,5*	5,5*	5,5*	2,5	2,5
600	5,5*	5,5*	5,5*	5,5*	5,5*	5,5*	5,5*	5,5*	5,5*	2,5	5,5*	5,5*	2,5	2,5	2,5
700	5,5*	5,5*	5,5*	5,5*	5,5*	5,5*	5,5*	5,5*	2,5	2,5	5,5*	2,5	2,5	2,5	2,5
800	5,5*	5,5*	5,5*	5,5*	2,5	5,5*	5,5*	2,5	2,5	2,5	5,5*	2,5	2,5	2,5	4,5
900	5,5*	5,5*	5,5*	5,5*	2,5	5,5*	5,5*	2,5	2,5	2,5	2,5	2,5	2,5	2,5	4,5
1000	5,5*	5,5*	5,5*	5,5*	2,5	5,5*	2,5	2,5	2,5	2,5	2,5	2,5	2,5	2,5	4,5
1100	5,5*	5,5*	5,5*	5,5*	2,5	5,5*	2,5	2,5	2,5	4,5	2,5	2,5	2,5	4,5	6
1200	5,5*	5,5*	5,5*	2,5	2,5	2,5	2,5	2,5	2,5	4,5	2,5	2,5	2,5	4,5	6
1300	5,5*	5,5*	5,5*	2,5	2,5	2,5	2,5	2,5	2,5	4,5	2,5	2,5	4,5	4,5	8
1400	5,5*	5,5*	2,5	2,5	2,5	2,5	2,5	2,5	2,5	4,5	2,5	2,5	4,5	4,5	8
1600	5,5*	5,5*	2,5	2,5	2,5	2,5	2,5	2,5	4,5	6	2,5	4,5	4,5	6	8
1800	5,5*	2,5	2,5	2,5	4,5	2,5	2,5	4,5	4,5	8	2,5	4,5	6	8	8
2000	5,5*	2,5	2,5	2,5	4,5	2,5	2,5	4,5	4,5	8	4,5	4,5	6	8	8
2300	2,5	2,5	2,5	2,5	4,5	2,5	4,5	4,5	6	8	4,5	6	8	8	8
2600	2,5	2,5	2,5	4,5	6	2,5	4,5	6	8	8	6	8	8	8	8
3000	2,5	2,5	4,5	4,5	8	4,5	6	8	8	8	6	8	8	8	8

* Вентиль тонкой настройки V3K F

Внимание!

Двухтрубная система:

Вентильные радиаторы Kermi на заводе оснащаются вентильной вставкой, настроенной в соответствии с тепловой мощностью. Значение показателя k_v определяется на основании измеренных параметров 70/55/20° C при перепаде давления 100 мбар. При одинаковом расходе возможны и другие температурные режимы, которые лежат на кривой расчётной номограммы. Гидравлические параметры остаются при этом неизменными.

Однотрубная система:

При использовании вентильных радиаторов в однотрубных системах необходимо установить вентильную вставку в положение "8".

Маркировка на вентиле



	Позиция	Цвет	Значение k_v 2k
V3K F	5,5	жёлтый	0,13
	2,5	белый	0,27
V3K S	4,5	красный	0,42
	6	чёрный	0,57
	8	синий	0,75

therm-x2[®] Plan и Line. Непревзойдённый в дизайне И МОЩНОСТИ.

- С энергосберегающей технологией therm-x2
- Гладкая внешняя передняя панель или с тонким линейно-профилированным рисунком
- Широкий выбор монтажных размеров и оттенков
- Идеальное предложение для новостроек и реконструкции



therm-x2® Plan-/Line-K / -V / -VM

Общее описание

therm-x2® Plan-/Line-K

therm-x2® Plan-/Line-V / -VM

Комплект поставки

- Радиаторы Kermi therm-x2 Plan-/Line с крепёжными накладками (за исключением монтажной высоты 205), поверхность окрашена методом порошковой окраски с предварительной грунтовкой
- Боковые планки и верхняя декоративная решётка, за исключением типа 10, (снимаются для чистки)
- В комплект поставки входят монтажные принадлежности без дополнительной оплаты (за исключением монтажной высоты 205)
- Компактные гладкие радиаторы therm-x2: Тип12 – 33 дополнительно с разделительной пробкой therm-x2 (за исключением монтажной высоты 205)

Крепление

- Крепление на 4 накладки до длины 1605 мм и на 6 накладок от длины 1805 мм (монтажная высота 205 без накладок)
- Возможно горизонтальное и вертикальное расположение.

Покрытие

- Блестящее двухслойное лакокрасочное покрытие, не выделяет вредных веществ, равномерное и экологически безвредное
- Соответствует стандарту DIN 55900-FWA: поверхность обезжирена, фосфатирована, грунтована катодной лакировкой по методу катафорезного погружения (ETL) и окрашена методом порошкового напыления (EPS)
- Стандартное покрытие: цвет белый Kermi (аналогично RAL 9016)
- Цвет лакокрасочного покрытия из цветовой гаммы Kermi

Качество

- Проверено институтом RAL
- Все радиаторы испытаны на герметичность
- Контрольное давление: 13 бар
- Макс. рабочее давление: 10 бар
- Макс. рабочая температура: 110°C
- Сертификация по DIN EN ISO 9001:2008

Упаковка

- Поставляются уже смонтированными в картонной коробке, упакованными в защитную пленку
- Защитная упаковка для монтажа на стройплощадках, т.е. не требует удаления при монтаже

Подключение

- Гладкие компактные радиаторы therm-x2 Plan-/Line: 4 x G 1/2" внутренняя резьба
- Гладкие вентильные радиаторы therm-x2 Plan-/Line: 2 x G 3/4" наружная резьба, стандартно подключение внизу справа, по желанию - подключение внизу слева без дополнительной оплаты
- 3 x G 1/2" внутренняя резьба сбоку
- Гладкие вентильные радиаторы therm-x2 Plan-/Line с подключением по центру: 2 x G 3/4" наружная резьба, подключение внизу по центру, вентиль стандартно справа. По запросу возможно исполнение с вентилем слева (без дополнительной оплаты). Подающий трубопровод всегда расположен слева, вне зависимости от расположения вентиля. Расстояние до стены одинаково для всех многопанельных радиаторов.
- Монтажная высота 205 без технологии therm-x2

Дополнительно для вентильных радиаторов:

- Вентиль настроен на тепловую мощность радиатора с помощью заводских предустановок значения k_v
- Заглушки и воздушоспускной клапан вмонтированы и загерметизированы

Примечание: необходимо строго соблюдать условия эксплуатации и контролировать качество теплоносителя согласно VDI 2035, а также следовать всем монтажным предписаниям, принятым в отрасли.

therm-x2® Plan-/Line-K/-V/-VM

Вес, объём теплоносителя

		Тип 10					Тип 11					Тип 12				
Монтажная высота, мм		305	405	505	605	905	305	405	505	605	905	305	405	505	605	905
Монтажная длина, мм	кг	3,86	4,85	5,84	6,82	9,79	5,35	6,89	8,43	9,97	14,60	6,72	8,73	10,75	12,76	18,80
	л	0,68	0,86	1,03	1,21	1,73	0,68	0,86	1,03	1,21	1,73	1,36	1,71	2,06	2,41	3,46
405	кг	4,63	5,86	7,10	8,33	12,03	6,43	8,34	10,26	12,17	17,92	8,15	10,66	13,16	15,66	23,17
	л	0,86	1,07	1,29	1,51	2,17	0,86	1,07	1,29	1,51	2,17	1,71	2,15	2,58	3,02	4,33
505	кг	5,40	6,88	8,36	9,83	14,27	7,46	9,75	12,04	14,32	21,18	9,59	12,58	15,57	18,56	27,53
	л	1,03	1,29	1,55	1,82	2,60	1,03	1,29	1,55	1,82	2,60	2,06	2,58	3,11	3,63	5,20
605	кг	6,17	7,90	9,62	11,34	16,51	8,48	11,14	13,80	16,46	24,44	11,03	14,50	17,98	21,46	31,89
	л	1,20	1,51	1,82	2,12	3,04	1,20	1,51	1,82	2,12	3,04	2,41	3,02	3,63	4,24	6,08
705	кг	6,94	8,91	10,88	12,85	18,75	9,56	12,59	15,63	18,66	27,76	12,46	16,43	20,39	24,36	36,25
	л	1,38	1,73	2,08	2,43	3,48	1,38	1,73	2,08	2,43	3,48	2,76	3,46	4,16	4,85	6,95
805	кг	7,71	9,93	12,14	14,35	20,99	10,64	14,05	17,45	20,86	31,08	13,90	18,35	22,80	27,25	40,61
	л	1,55	1,95	2,34	2,73	3,91	1,55	1,95	2,34	2,73	3,91	3,11	3,89	4,68	5,47	7,82
905	кг	8,48	10,94	13,40	15,86	23,23	11,72	15,50	19,28	23,06	34,40	15,39	20,33	25,27	30,21	45,02
	л	1,73	2,16	2,60	3,04	4,35	1,73	2,16	2,60	3,04	4,35	3,46	4,33	5,20	6,08	8,70
1005	кг	9,25	11,96	14,66	17,36	25,47	12,80	16,95	21,11	25,26	37,71	16,83	22,25	27,68	33,10	49,38
	л	1,90	2,38	2,86	3,34	4,79	1,90	2,38	2,86	3,34	4,79	3,80	4,77	5,73	6,69	9,57
1105	кг	10,02	12,97	15,92	18,87	27,71	13,88	18,41	22,93	27,46	41,03	18,26	24,18	30,09	36,00	53,74
	л	2,08	2,60	3,13	3,65	5,22	2,08	2,60	3,13	3,65	5,22	4,15	5,20	6,25	7,30	10,44
1205	кг	10,79	13,99	17,18	20,37	29,95	14,96	19,86	24,76	29,66	44,35	19,70	26,10	32,50	38,90	58,10
	л	2,25	2,82	3,39	3,96	5,66	2,25	2,82	3,39	3,96	5,66	4,50	5,64	6,77	7,91	11,32
1305	кг	11,57	15,00	18,44	21,88	32,19	16,04	21,31	26,58	31,85	47,67	21,19	28,08	34,97	41,85	62,52
	л	2,43	3,04	3,65	4,26	6,10	2,43	3,04	3,65	4,26	6,10	4,85	6,08	7,30	8,52	12,19
1405	кг	13,11	17,03	20,96	24,89	36,67	18,29	24,31	30,33	36,35	54,40	24,11	31,98	39,84	47,70	71,29
	л	2,78	3,47	4,17	4,87	6,97	2,78	3,47	4,17	4,87	6,97	5,55	6,95	8,35	9,74	13,94
1605	кг	14,74	19,15	23,57	27,99	41,24	20,56	27,33	34,09	40,86	61,15	27,08	35,92	44,75	53,59	80,10
	л	3,12	3,91	4,70	5,48	7,84	3,12	3,91	4,70	5,48	7,84	6,25	7,82	9,39	10,97	15,68
1805	кг	16,28	21,19	26,09	31,00	45,72	22,72	30,23	37,74	45,25	67,78	29,95	39,76	49,58	59,39	88,83
	л	3,47	4,35	5,22	6,09	8,71	3,47	4,35	5,22	6,09	8,71	6,95	8,69	10,44	12,19	17,43
2005	кг	18,59	24,23	29,87	35,52	52,44	25,96	34,59	43,22	51,85	77,74	34,26	45,54	56,81	68,08	101,91
	л	4,00	5,00	6,01	7,01	10,02	4,00	5,00	6,01	7,01	10,02	7,99	10,00	12,01	14,02	20,05
2305	кг	20,90	27,28	33,65	40,03	59,16	29,20	38,95	48,70	58,45	87,69	38,62	51,36	64,10	76,83	115,04
	л	4,52	5,66	6,79	7,93	11,33	4,52	5,66	6,79	7,93	11,33	9,04	11,31	13,58	15,85	22,67
2605	кг	23,98	31,34	38,70	46,05	68,13	33,52	44,76	56,01	67,25	100,97	44,42	59,11	73,80	88,48	132,54
	л	5,22	6,53	7,84	9,15	13,08	5,22	6,53	7,84	9,15	13,08	10,44	13,06	15,68	18,30	26,16

Внимание: Радиаторы модели therm-x2 Plan-Line-VM имеют ограничения по монтажной длине, см. прайс-лист Плоские панельные радиаторы.

Тип 22						Тип 33						Монтажная высота, мм	
205*	305	405	505	605	905	205*	305	405	505	605	905	кг	Монтажная длина, мм
	7,68	10,03	12,37	14,72	21,75		10,86	14,21	17,56	20,91	30,96	л	405
	1,36	1,71	2,06	2,41	3,46		2,04	2,57	3,09	3,62	5,19	л	405
	9,29	12,20	15,11	18,02	26,76		13,14	17,30	21,46	25,62	38,10	кг	505
	1,71	2,15	2,58	3,02	4,33		2,57	3,22	3,88	4,53	6,50	л	505
	7,64	10,90	14,37	17,85	21,33	10,87	15,41	20,38	25,35	30,32	45,23	кг	605
	1,54	2,06	2,58	3,11	3,63	2,30	3,09	3,88	4,66	5,45	7,81	л	605
	8,79	12,50	16,55	20,59	24,64	12,51	17,69	23,47	29,25	35,03	52,37	кг	705
	1,80	2,41	3,02	3,63	4,24	2,70	3,61	4,53	5,45	6,37	9,12	л	705
	9,94	14,11	18,72	23,33	27,94	14,14	19,97	26,56	33,15	39,74	59,51	кг	805
	2,06	2,76	3,46	4,16	4,85	3,09	4,14	5,19	6,23	7,28	10,43	л	805
	11,09	15,71	20,89	26,07	31,25	15,78	22,25	29,65	37,05	44,45	66,65	кг	905
	2,32	3,11	3,89	4,68	5,47	3,48	4,66	5,84	7,02	8,20	11,74	л	905
	12,34	17,41	23,16	28,90	34,65	17,56	24,68	32,89	41,10	49,31	73,93	кг	1005
	2,58	3,46	4,33	5,20	6,08	3,87	5,18	6,49	7,80	9,12	13,05	л	1005
	13,49	19,02	25,33	31,64	37,95	19,20	26,96	35,98	45,00	54,02	81,07	кг	1105
	2,84	3,80	4,77	5,73	6,69	4,27	5,71	7,15	8,59	10,03	14,36	л	1105
	14,64	20,63	27,50	34,38	41,26	20,90	29,30	39,13	48,96	58,79	88,28	кг	1205
	3,11	4,15	5,20	6,25	7,30	4,66	6,23	7,80	9,38	10,95	15,67	л	1205
	15,79	22,23	29,67	37,12	44,56	22,40	31,45	42,09	52,73	63,37	95,28	кг	1305
	3,37	4,50	5,64	6,77	7,91	5,05	6,75	8,46	10,16	11,87	16,98	л	1305
	17,03	23,93	31,94	39,95	47,96	24,26	33,95	45,39	56,84	68,29	102,64	кг	1405
	3,63	4,85	6,08	7,30	8,52	5,44	7,28	9,11	10,95	12,78	18,29	л	1405
	19,42	27,23	36,38	45,52	54,66	27,68	38,65	51,72	64,79	77,86	117,06	кг	1605
	4,15	5,55	6,95	8,35	9,74	6,23	8,33	10,42	12,52	14,61	20,90	л	1605
	21,73	30,54	40,81	51,09	61,37	30,95	43,30	57,99	72,68	87,36	131,43	кг	1805
	4,68	6,25	7,82	9,39	10,97	7,01	9,37	11,73	14,09	16,45	23,52	л	1805
	24,03	33,75	45,16	56,57	67,98	34,22	47,86	64,17	80,47	96,78	145,70	кг	2005
	5,20	6,95	8,69	10,44	12,19	7,80	10,42	13,04	15,66	18,28	26,14	л	2005
	27,48	38,57	51,68	64,79	77,89	39,12	54,69	73,43	92,17	110,90	167,11	кг	2305
	5,98	7,99	10,00	12,01	14,02	8,98	11,99	15,00	18,02	21,03	30,07	л	2305
	31,02	43,48	58,29	73,10	87,90	44,18	61,68	82,85	104,01	125,18	188,68	кг	2605
	6,77	9,04	11,31	13,58	15,85	10,15	13,56	16,97	20,37	23,78	34,00	л	2605
	35,72	50,00	67,07	84,14	101,22	50,87	70,95	95,35	119,76	144,16	217,38	кг	3005
	7,82	10,44	13,06	15,68	18,30	11,72	15,65	19,59	23,52	27,45	39,24	л	3005

Вес в килограммах = кг
Объём теплоносителя в литрах = л

Дополнительно к указанному весу therm-x2 Plan-/Line-V-VM: 0,5 кг

* без технологии therm-x2

therm-x2® Plan-/Line-K/-V/-VM

Расчёт отопительных приборов

Зарегистрированные показатели мощности радиаторов therm-x2 Plan-/Line-K/ therm-x2 Plan-/Line-V/ Plan-/Line-VM

Монтажная высота, мм	Тип 10		Тип 11		Тип 12		Тип 22		Тип 33	
	Φ_{SL} Вт/м	n	Φ_{SL} Вт/м	n	$\Phi_{SL/BT}$ /м	n	$\Phi_{SL/BT}$ /м	n	$\Phi_{SL/BT}$ /м	n
205*							705	1,2704	1049	1,2699
305	319	1,2400	542	1,2600	692	1,2700	950	1,2800	1399	1,2900
405	401	1,2400	671	1,2700	876	1,2700	1198	1,2900	1764	1,2900
505	481	1,2400	801	1,2800	1051	1,2900	1436	1,3000	2113	1,3000
605	562	1,2400	930	1,2900	1224	1,2900	1665	1,3100	2446	1,3100
905	793	1,2500	1319	1,3100	1690	1,3100	2294	1,3100	3336	1,3300
Доля теплоотдачи излучением	50 %		35 %		x2	30 %	x2	30 %	x2	20 %

* без технологии therm-x2

Φ_{SL} = нормативная тепловая мощность на 1 м монтажной длины в соответствии с DIN.

При условии, что температура подводимой воды $tV = 75^\circ C$,
температура отводимой воды $tR = 65^\circ C$ и
температура воздуха в помещении $tL = 20^\circ C$

n = экспонента графической характеристики комнатных отопительных приборов

На основании зарегистрированных показателей тепловой мощности на 1 м монтажной длины, для каждого конкретного значения монтажной длины, можно определить стандартные значения тепловой мощности, которые приведены в таблицах характеристик.

$$\Phi_{SL} = \Phi_{SL} \times \text{Монтажная длина в м}$$

therm-x2® Plan-/Line-K/-V/-VM

Нормативная тепловая мощность в Вт

Температура в помещении 20°C
Температура теплоносителя
в системе отопления 75/65°C

Монтажная высота, мм		205*		305					405					505				
	Тип	22	33	10	11	12	22	33	10	11	12	22	33	10	11	12	22	33
Монтажная длина, мм	Вт/м 75/65°C	705	1049	319	542	692	950	1399	401	671	876	1198	1764	481	801	1051	1436	2113
405	Вт 75/65°C			129	220	280	385	567	162	272	355	485	714	195	324	426	582	856
505	Вт 75/65°C			161	274	349	480	707	203	339	442	605	891	243	405	531	725	1067
605	Вт 75/65°C	427	634	193	328	419	575	846	243	406	530	725	1067	291	485	636	869	1278
705	Вт 75/65°C	497	739	225	382	488	670	986	283	473	618	845	1244	339	565	741	1012	1490
805	Вт 75/65°C	568	844	257	436	557	765	1126	323	540	705	964	1420	387	645	846	1156	1701
905	Вт 75/65°C	638	949	289	491	626	860	1266	363	607	793	1084	1596	435	725	951	1300	1912
1005	Вт 75/65°C	709	1054	321	545	695	955	1406	403	674	880	1204	1773	483	805	1056	1443	2124
1105	Вт 75/65°C	779	1159	353	599	765	1050	1546	443	741	968	1324	1949	532	885	1161	1587	2335
1205	Вт 75/65°C	850	1264	384	653	834	1145	1686	483	809	1056	1444	2126	580	965	1266	1730	2546
1305	Вт 75/65°C	920	1369	416	707	903	1240	1826	523	876	1143	1563	2302	628	1045	1372	1874	2757
1405	Вт 75/65°C	991	1474	448	762	972	1335	1966	563	943	1231	1683	2478	676	1125	1477	2018	2969
1605	Вт 75/65°C	1132	1683	512	870	1111	1525	2245	644	1077	1406	1923	2831	772	1286	1687	2305	3391
1805	Вт 75/65°C	1273	1893	576	978	1249	1715	2525	724	1211	1581	2162	3184	868	1446	1897	2592	3814
2005	Вт 75/65°C	1414	2103	640	1087	1387	1905	2805	804	1345	1756	2402	3537	964	1606	2107	2879	4237
2305	Вт 75/65°C	1626	2417	735	1249	1595	2190	3225	924	1547	2019	2761	4066	1109	1846	2423	3310	4870
2605	Вт 75/65°C	1837	2732	831	1412	1803	2475	3644	1045	1748	2282	3121	4595	1253	2087	2738	3741	5504
3005	Вт 75/65°C	2119	3152	959	1629	2079	2855	4204	1205	2016	2632	3600	5301	1445	2407	3158	4315	6350

* без технологии therm-x2

Монтажная высота, мм		605						905					
	Тип	10	11	12	22	33	10	11	12	22	33		
Монтажная длина, мм	Вт/м 75/65°C	562	930	1224	1665	2446	793	1319	1690	2294	3336		
405	Вт 75/65°C	228	377	496	674	991	321	534	684	929	1351		
505	Вт 75/65°C	284	470	618	841	1235	400	666	853	1158	1685		
605	Вт 75/65°C	340	563	741	1007	1480	480	798	1022	1388	2018		
705	Вт 75/65°C	396	656	863	1174	1724	559	930	1191	1617	2352		
805	Вт 75/65°C	452	749	985	1340	1969	638	1062	1360	1847	2685		
905	Вт 75/65°C	509	842	1108	1507	2214	718	1194	1529	2076	3019		
1005	Вт 75/65°C	565	935	1230	1673	2458	797	1326	1698	2305	3353		
1105	Вт 75/65°C	621	1028	1353	1840	2703	876	1458	1867	2535	3686		
1205	Вт 75/65°C	677	1121	1475	2006	2947	956	1589	2036	2764	4020		
1305	Вт 75/65°C	733	1214	1597	2173	3192	1035	1721	2205	2994	4353		
1405	Вт 75/65°C	790	1307	1720	2339	3437	1114	1853	2374	3223	4687		
1605	Вт 75/65°C	902	1493	1965	2672	3926	1273	2117	2712	3682	5354		
1805	Вт 75/65°C	1014	1679	2209	3005	4415	1431	2381	3050	4141	6021		
2005	Вт 75/65°C	1127	1865	2454	3338	4904	1590	2645	3388	4599	6689		
2305	Вт 75/65°C	1295	2144	2821	3838	5638	1828	3040	3895	5288	7689		
2605	Вт 75/65°C	1464	2423	3189	4337	6372	2066	3436	4402	5976	8690		
3005	Вт 75/65°C	1689	2795	3678	5003	7350	2383	3964	5078	6893	10025		

Внимание: Радиаторы модели therm-x2 Plan-Line-VM имеют ограничения по монтажной длине.

Расчёт отопительных приборов: Перерасчётную таблицу с поправочными коэффициентами на случай отклонения температур от расчётных Вы найдёте в разделе „Определение параметров радиатора/поправочные коэффициенты“ настоящей документации. См.стр. 131/132.

therm-x2® Plan-/Line-K/-V/-VM

Нормативная тепловая мощность в Вт на метр радиатора

Монтажная высота, мм		205*		305					405					505				
Температура в помещении	Тип	22	33	10	11	12	22	33	10	11	12	22	33	10	11	12	22	33
	в Вт на каждый метр																	
16°C	105/75°C	1145	1702	512	877	1124	1549	2288	644	1090	1422	1960	2886	773	1306	1720	2358	3469
	90/70°C	959	1426	431	735	941	1296	1911	541	913	1191	1637	2411	650	1092	1437	1967	2894
	75/65°C	778	1157	351	598	764	1050	1546	441	741	967	1324	1950	530	885	1162	1588	2337
	55/45°C	430	639	197	332	422	577	846	247	409	534	725	1067	297	487	636	865	1273
18°C	105/75°C	1105	1642	494	846	1084	1494	2206	621	1052	1372	1890	2783	746	1259	1659	2273	3344
	90/70°C	921	1369	414	706	904	1243	1833	520	876	1144	1570	2313	624	1048	1378	1886	2775
	75/65°C	742	1103	335	570	728	1000	1472	421	706	921	1261	1857	506	843	1106	1512	2224
	55/45°C	398	591	182	307	390	534	782	229	379	494	670	986	275	450	588	799	1175
20°C	105/75°C	1065	1583	477	816	1045	1439	2125	600	1014	1323	1820	2681	720	1213	1598	2189	3221
	90/70°C	882	1312	397	677	866	1191	1756	499	840	1096	1504	2215	599	1004	1320	1806	2657
	75/65°C	705	1049	319	542	692	950	1399	401	671	876	1198	1764	481	801	1051	1436	2113
	55/45°C	366	544	168	283	359	490	718	211	348	454	615	906	254	413	540	733	1079
22°C	105/75°C	1025	1524	460	785	1006	1385	2045	578	976	1273	1751	2579	693	1168	1537	2105	3097
	90/70°C	844	1256	380	648	829	1139	1679	478	804	1049	1438	2118	574	961	1262	1727	2540
	75/65°C	669	995	303	515	657	902	1327	381	637	832	1136	1673	458	760	997	1362	2003
	55/45°C	334	498	154	259	328	448	656	194	319	416	562	827	232	378	493	669	985
24°C	105/75°C	986	1465	442	756	967	1331	1965	556	938	1224	1683	2478	667	1122	1477	2023	2976
	90/70°C	807	1200	364	620	792	1088	1604	457	768	1002	1373	2023	549	917	1205	1648	2425
	75/65°C	634	943	288	488	622	854	1255	361	604	788	1075	1583	434	720	944	1288	1894
	55/45°C	304	452	140	235	298	407	595	176	289	377	509	750	212	343	447	607	892

* без технологии therm-x2

Монтажная высота, мм		605					905				
Температура в помещении	Тип	10	11	12	22	33	10	11	12	22	33
	в Вт на каждый метр										
16°C	105/75°C	902	1522	2002	2745	4031	1278	2175	2786	3781	5540
	90/70°C	758	1271	1672	2287	3358	1074	1812	2321	3150	4602
	75/65°C	618	1028	1352	1843	2707	874	1460	1871	2539	3698
	55/45°C	346	563	740	1000	1468	487	792	1014	1377	1986
18°C	105/75°C	871	1468	1930	2646	3885	1234	2096	2685	3644	5336
	90/70°C	729	1219	1604	2192	3219	1031	1736	2224	3019	4409
	75/65°C	590	979	1288	1754	2575	834	1389	1780	2416	3515
	55/45°C	321	520	684	922	1354	451	731	936	1270	1831
20°C	105/75°C	840	1414	1859	2547	3740	1190	2018	2584	3508	5134
	90/70°C	699	1168	1536	2098	3081	989	1662	2129	2890	4217
	75/65°C	562	930	1223	1665	2445	793	1319	1690	2294	3335
	55/45°C	296	478	628	846	1243	416	670	859	1166	1677
22°C	105/75°C	809	1360	1788	2449	3596	1146	1940	2485	3373	4933
	90/70°C	670	1117	1469	2005	2945	947	1588	2035	2762	4027
	75/65°C	534	882	1160	1578	2318	754	1250	1602	2174	3158
	55/45°C	271	436	574	772	1133	381	611	783	1063	1527
24°C	105/75°C	779	1307	1719	2352	3453	1103	1863	2386	3239	4735
	90/70°C	641	1067	1403	1913	2810	906	1516	1941	2635	3840
	75/65°C	506	835	1098	1492	2191	714	1182	1514	2055	2983
	55/45°C	247	396	520	699	1026	346	554	709	963	1381

Внимание: Радиаторы модели therm-x2 Plan-Line-VM имеют ограничения по монтажной длине.

Расчёт отопительных приборов: Перерасчётная таблица основывается на точных данных экспоненты радиатора (сравните таб. "Зарегистрированные показатели мощности радиаторов" на стр.40).

therm-x2® Plan-/Line-K/-V/-VM

Преднастроенные значения показателя k_v

Монтажная высота, мм	Тип 10					Тип 11					Тип 12				
	305	405	505	605	905	305	405	505	605	905	305	405	505	605	905
Монтажная длина, мм	Заводская преднастройка k_v														
405	5,5*	5,5*	5,5*	5,5*	5,5*	5,5*	5,5*	5,5*	5,5*	5,5*	5,5*	5,5*	5,5*	5,5*	5,5*
505	5,5*	5,5*	5,5*	5,5*	5,5*	5,5*	5,5*	5,5*	5,5*	5,5*	5,5*	5,5*	5,5*	5,5*	2,5
605	5,5*	5,5*	5,5*	5,5*	5,5*	5,5*	5,5*	5,5*	5,5*	2,5	5,5*	5,5*	5,5*	5,5*	2,5
705	5,5*	5,5*	5,5*	5,5*	5,5*	5,5*	5,5*	5,5*	5,5*	2,5	5,5*	5,5*	5,5*	2,5	2,5
805	5,5*	5,5*	5,5*	5,5*	5,5*	5,5*	5,5*	5,5*	2,5	2,5	5,5*	5,5*	2,5	2,5	2,5
905	5,5*	5,5*	5,5*	5,5*	5,5*	5,5*	5,5*	5,5*	2,5	2,5	5,5*	2,5	2,5	2,5	2,5
1005	5,5*	5,5*	5,5*	5,5*	2,5	5,5*	5,5*	2,5	2,5	2,5	5,5*	2,5	2,5	2,5	4,5
1105	5,5*	5,5*	5,5*	5,5*	2,5	5,5*	5,5*	2,5	2,5	2,5	2,5	2,5	2,5	2,5	4,5
1205	5,5*	5,5*	5,5*	5,5*	2,5	5,5*	2,5	2,5	2,5	4,5	2,5	2,5	2,5	2,5	4,5
1305	5,5*	5,5*	5,5*	5,5*	2,5	5,5*	2,5	2,5	2,5	4,5	2,5	2,5	2,5	2,5	4,5
1405	5,5*	5,5*	5,5*	2,5	2,5	5,5*	2,5	2,5	2,5	4,5	2,5	2,5	2,5	4,5	6
1605	5,5*	5,5*	2,5	2,5	2,5	2,5	2,5	2,5	2,5	4,5	2,5	2,5	4,5	4,5	6
1805	5,5*	5,5*	2,5	2,5	2,5	2,5	2,5	2,5	4,5	6	2,5	2,5	4,5	4,5	8
2005	5,5*	2,5	2,5	2,5	2,5	2,5	2,5	2,5	4,5	6	2,5	4,5	4,5	6	8
2305	5,5*	2,5	2,5	2,5	4,5	2,5	2,5	4,5	4,5	8	2,5	4,5	6	6	8
2605	2,5	2,5	2,5	2,5	4,5	2,5	4,5	4,5	6	8	4,5	4,5	6	8	8
3005	2,5	2,5	2,5	4,5	6	2,5	4,5	6	8	8	4,5	6	8	8	8

* Вентиль тонкой настройки V3K F

Монтажная высота, мм	Тип 22						Тип 33					
	205**	305	405	505	605	905	205**	305	405	505	605	905
Монтажная длина, мм	Заводская преднастройка k_v											
405		5,5*	5,5*	5,5*	5,5*	2,5		5,5*	5,5*	2,5	2,5	2,5
505		5,5*	5,5*	5,5*	2,5	2,5		5,5*	2,5	2,5	2,5	4,5
605	5,5*	5,5*	5,5*	2,5	2,5	2,5	5,5*	2,5	2,5	2,5	2,5	4,5
705	5,5*	5,5*	2,5	2,5	2,5	2,5	5,5*	2,5	2,5	2,5	4,5	6
805	5,5*	2,5	2,5	2,5	2,5	4,5	2,5	2,5	2,5	4,5	4,5	6
905	5,5*	2,5	2,5	2,5	2,5	4,5	2,5	2,5	2,5	4,5	4,5	8
1005	5,5*	2,5	2,5	2,5	4,5	6	2,5	2,5	4,5	4,5	6	8
1105	2,5	2,5	2,5	2,5	4,5	6	2,5	2,5	4,5	4,5	6	8
1205	2,5	2,5	2,5	4,5	4,5	8	2,5	4,5	4,5	6	8	8
1305	2,5	2,5	2,5	4,5	4,5	8	2,5	4,5	4,5	6	8	8
1405	2,5	2,5	4,5	4,5	6	8	2,5	4,5	6	8	8	8
1605	2,5	2,5	4,5	6	6	8	4,5	4,5	8	8	8	8
1805	2,5	4,5	4,5	6	8	8	4,5	6	8	8	8	8
2005	2,5	4,5	6	8	8	8	4,5	8	8	8	8	8
2305	2,5	4,5	8	8	8	8	6	8	8	8	8	8
2605	4,5	6	8	8	8	8	6	8	8	8	8	8
3005	4,5	8	8	8	8	8	8	8	8	8	8	8

* Вентиль тонкой настройки V3K F

* без технологии therm-x2

Внимание!

Двухтрубная система:

Вентильные радиаторы Kermit на заводе оснащаются вентильной вставкой, настроенной в соответствии с тепловой мощностью. Значение показателя k_v определяется на основании измеренных параметров 70/55/20° C при перепаде давления 100 мбар. При одинаковом расходе возможны и другие температурные режимы, которые лежат на кривой расчётной номограммы. Гидравлические параметры остаются при этом неизменными.

Однотрубная система:

При использовании вентильных радиаторов в однотрубных системах необходимо установить вентильную вставку в положение "8".

Маркировка на вентиле



	Позиция	Цвет	Значение k_v 2k
V3K F	5,5	жёлтый	0,13
	2,5	белый	0,27
V3K S	4,5	красный	0,42
	6	чёрный	0,57
	8	синий	0,75

therm-x2[®] Plan-/Line-Hygiene. Привлекательные формы, создающие комфортный МИКРОКЛИМАТ.

- С энергосберегающей технологией therm-x2
- Гладкая внешняя передняя панель или с тонким линейно-профилированным рисунком
- Широкий выбор монтажных размеров и оттенков
- Идеальное предложение для новостроек и реконструкции
- Простая и лёгкая уборка
- Для монтажа в помещениях с особенно высокими гигиеническими требованиями



therm-x2® Plan-/Line-K / -V-Hygiene

Общее описание

therm-x2® Plan-/Line-K / -V Hygiene

Комплект поставки

- Гладкие гигиенические радиаторы Kermi therm-x2 Plan-/Line с крепёжными накладками, поверхность окрашена методом порошковой окраски с предварительной грунтовкой
- В комплект поставки входят монтажные принадлежности без дополнительной оплаты
- Гладкие компактные гигиенические радиаторы therm-x2 Plan-/Line: Тип 20 – 30 дополнительно с разделительной пробкой therm-x2

Крепление

- Крепление на 4 накладки до длины 1605 мм и на 6 накладок от длины 1805 мм
- Возможно горизонтальное и вертикальное расположение.

Покрытие

- Блестящее двухслойное лакокрасочное покрытие, не выделяет вредных веществ, равномерное и экологически безвредное
- Соответствует стандарту DIN 55900-FWA: поверхность обезжирена, фосфатирована, грунтована катодной лакировкой по методу катафорезного погружения (ETL) и окрашена методом порошкового напыления (EPS)
- Стандартное покрытие: цвет белый Kermi (аналогично RAL 9016)
- Цвет лакокрасочного покрытия из цветовой гаммы Kermi

Качество

- Проверено RAL
- Все радиаторы испытаны на герметичность
- Контрольное давление: 13 бар
- Макс. рабочее давление: 10 бар
- Макс. рабочая температура: 110°C
- Сертификация по DIN EN ISO 9001:2008

Упаковка

- Поставляются уже смонтированными в картонной коробке, упакованными в защитную пленку
- Защитная упаковка для монтажа на стройплощадках, т.е. не требует удаления при монтаже

Подключение

- Гладкие компактные гигиенические радиаторы therm-x2 Plan-/Line: 4 x G 1/2" внутренняя резьба
- Гладкие вентильные гигиенические радиаторы therm-x2 Plan-/Line: 2 x G 3/4" наружная резьба, стандартное подключение внизу справа, по желанию подключение внизу слева без дополнительной оплаты 3 x G 1/2" внутренняя резьба сбоку

Дополнительно для вентильных радиаторов:

- Вентиль настроен на тепловую мощность радиатора с помощью заводских предустановок значения k_v
- Заглушки и воздушоспускной клапан вмонтированы и загерметизированы

Гигиеническая модель

- Простая и лёгкая уборка благодаря отсутствию конвективного оребрения
- Предназначены для монтажа в помещениях с особо высокими гигиеническими требованиями

Примечание: необходимо строго соблюдать условия эксплуатации и контролировать качество теплоносителя согласно VDI 2035, а также следовать всем монтажным предписаниям, принятым в отрасли.

therm-x2® Plan-/Line-K/-V-Hygiene

Вес, объём теплоносителя

Монтажная высота, мм		Тип 10					Тип 20				
		305	405	505	605	905	305	405	505	605	905
Монтажная длина, мм	кг	3,86	4,85	5,84	6,82	9,79	6,16	7,82	9,48	11,13	16,10
	л	0,68	0,86	1,03	1,21	1,73	1,36	1,71	2,06	2,41	3,46
405	кг	4,63	5,86	7,10	8,33	12,03	7,45	9,51	11,58	13,65	19,85
	л	0,86	1,07	1,29	1,51	2,17	1,71	2,15	2,58	3,02	4,33
505	кг	5,40	6,88	8,36	9,83	14,27	8,73	11,21	13,68	16,16	23,59
	л	1,03	1,29	1,55	1,82	2,60	2,06	2,58	3,11	3,63	5,20
605	кг	6,17	7,90	9,62	11,34	16,51	10,02	12,90	15,79	18,67	27,33
	л	1,20	1,51	1,82	2,12	3,04	2,41	3,02	3,63	4,24	6,08
705	кг	6,94	8,91	10,88	12,85	18,75	11,30	14,60	17,89	21,19	31,08
	л	1,38	1,73	2,08	2,43	3,48	2,76	3,46	4,16	4,85	6,95
805	кг	7,71	9,93	12,14	14,35	20,99	12,59	16,29	20,00	23,70	34,82
	л	1,55	1,95	2,34	2,73	3,91	3,11	3,89	4,68	5,47	7,82
905	кг	8,48	10,94	13,40	15,86	23,23	13,96	18,08	22,19	26,31	38,66
	л	1,73	2,16	2,60	3,04	4,35	3,46	4,33	5,20	6,08	8,70
1005	кг	9,25	11,96	14,66	17,36	25,47	15,25	19,77	24,30	28,82	42,40
	л	1,90	2,38	2,86	3,34	4,79	3,80	4,77	5,73	6,69	9,57
1105	кг	10,02	12,97	15,92	18,87	27,71	16,53	21,47	26,40	31,34	46,14
	л	2,08	2,60	3,13	3,65	5,22	4,15	5,20	6,25	7,30	10,44
1205	кг	10,79	13,99	17,18	20,37	29,95	17,82	23,16	28,51	33,85	49,89
	л	2,25	2,82	3,39	3,96	5,66	4,50	5,64	6,77	7,91	11,32
1305	кг	11,57	15,00	18,44	21,88	32,19	19,19	24,95	30,70	36,46	53,72
	л	2,43	3,04	3,65	4,26	6,10	4,85	6,08	7,30	8,52	12,19
1405	кг	13,11	17,03	20,96	24,89	36,67	21,86	28,43	35,00	41,58	61,30
	л	2,78	3,47	4,17	4,87	6,97	5,55	6,95	8,35	9,74	13,94
1605	кг	14,74	19,15	23,57	27,99	41,24	24,52	31,91	39,30	46,70	68,88
	л	3,12	3,91	4,70	5,48	7,84	6,25	7,82	9,39	10,97	15,68
1805	кг	16,28	21,19	26,09	31,00	45,72	27,08	35,30	43,51	51,72	76,37
	л	3,47	4,35	5,22	6,09	8,71	6,95	8,69	10,44	12,19	17,43
2005	кг	18,59	24,23	29,87	35,52	52,44	30,94	40,38	49,82	59,27	87,60
	л	4,00	5,00	6,01	7,01	10,02	7,99	10,00	12,01	14,02	20,05
2305	кг	20,90	27,28	33,65	40,03	59,16	34,88	45,56	56,23	66,90	98,92
	л	4,52	5,66	6,79	7,93	11,33	9,04	11,31	13,58	15,85	22,67
2605	кг	23,98	31,34	38,70	46,05	68,13	40,11	52,43	64,74	77,05	113,98
	л	5,22	6,53	7,84	9,15	13,08	10,44	13,06	15,68	18,3	26,16

Тип 30					Монтажная высота, мм	
305	405	505	605	905	кг	Монтажная длина, мм
8,61	10,94	13,27	15,59	22,57	л	405
2,04	2,57	3,09	3,62	5,19	кг	505
10,41	13,31	16,21	19,11	27,81	л	
2,57	3,22	3,88	4,53	6,50	кг	605
12,21	15,69	19,16	22,64	33,06	л	
3,09	3,88	4,66	5,45	7,81	кг	705
14,01	18,06	22,11	26,16	38,31	л	
3,61	4,53	5,45	6,37	9,12	кг	805
15,81	20,43	25,06	29,68	43,55	л	
4,14	5,19	6,23	7,28	10,43	кг	905
17,61	22,81	28,00	33,20	48,80	л	
4,66	5,84	7,02	8,20	11,74	кг	1005
19,56	25,33	31,10	36,88	54,20	л	
5,18	6,49	7,80	9,12	13,05	кг	1105
21,36	27,70	34,05	40,40	59,44	л	
5,71	7,15	8,59	10,03	14,36	кг	1205
23,15	30,08	37,00	43,92	64,69	л	
6,23	7,80	9,38	10,95	15,67	кг	1305
24,95	32,45	39,95	47,44	69,94	л	
6,75	8,46	10,16	11,87	16,98	кг	1405
26,90	34,97	43,05	51,12	75,33	л	
7,28	9,11	10,95	12,78	18,29	кг	1605
30,65	39,87	49,09	58,32	85,98	л	
8,33	10,42	12,52	14,61	20,90	кг	1805
34,34	44,71	55,08	65,45	96,56	л	
9,37	11,73	14,09	16,45	23,52	кг	2005
37,94	49,46	60,98	72,50	107,05	л	
10,42	13,04	15,66	18,28	26,14	кг	2305
43,33	56,58	69,82	83,06	122,79	л	
11,99	15,00	18,02	21,03	30,07	кг	2605
48,88	63,85	78,82	93,78	138,68	л	
13,56	16,97	20,37	23,78	34,00	кг	3005
56,23	73,49	90,76	108,02	159,82	л	
15,65	19,59	23,52	27,45	39,24		

Вес в килограммах = кг

Объём теплоносителя

в литрах = л

Дополнительно к указанному весу
therm-x2 Plan-/Line-/V-Hygiene:

0,5 кг

therm-x2® Plan-/Line-K /-V-Hygiene

Расчёт отопительных приборов

Зарегистрированные показатели мощности радиаторов therm-x2 Plan/Line-Hygiene

Монтажная высота, мм	Тип 10		Тип 20		Тип 30	
	Φ_{SL} Вт/м	n	$\Phi_{SL_{BT}}$ /м	n	$\Phi_{SL_{BT}}$ /м	n
305	319	1,2400	570	1,2700	798	1,2700
405	401	1,2400	701	1,2700	985	1,2800
505	481	1,2400	832	1,2800	1172	1,2900
605	562	1,2400	966	1,2800	1361	1,3000
905	793	1,2500	1374	1,3000	1942	1,3100
Доля теплоотдачи излучением	50 %		x2	45 %	x2	30 %

Φ_{SL} = нормативная тепловая мощность на 1 м монтажной длины в соответствии с DIN.

При условии, что температура подводящей воды $tV = 75^\circ \text{C}$,
 температура отводящей воды $tR = 65^\circ \text{C}$ и
 температура воздуха в помещении $tL = 20^\circ \text{C}$

n = экспонента графической характеристики комнатных отопительных приборов

На основании зарегистрированных показателей тепловой мощности на 1 м монтажной длины, для каждого конкретного значения монтажной длины, можно определить стандартные значения тепловой мощности, которые приведены в таблицах характеристик.

$$\Phi_{SL} = \Phi_{SL} \times \text{Монтажная длина в м}$$

therm-x2® Plan-/Line-K/-V-Hygiene

Нормативная тепловая мощность в Вт

Температура в помещении 20°C
 Температура теплоносителя
 в системе отопления 75/65°C

Монтажная высота, мм		305			405			505			605			905		
	Тип	10	20	30	10	20	30	10	20	30	10	20	30	10	20	30
Монтажная длина, мм	Вт/м 75/65°C	319	570	798	401	701	985	481	832	1172	562	966	1361	793	1374	1942
405	Вт 75/65°C	129	231	323	162	284	399	195	337	475	228	391	551	321	556	787
505	Вт 75/65°C	161	288	403	203	354	497	243	420	592	284	488	687	400	694	981
605	Вт 75/65°C	193	345	483	243	424	596	291	503	709	340	584	823	480	831	1175
705	Вт 75/65°C	225	402	563	283	494	694	339	587	826	396	681	960	559	969	1369
805	Вт 75/65°C	257	459	642	323	564	793	387	670	943	452	778	1096	638	1106	1563
905	Вт 75/65°C	289	516	722	363	634	891	435	753	1061	509	874	1232	718	1243	1758
1005	Вт 75/65°C	321	573	802	403	705	990	483	836	1178	565	971	1368	797	1381	1952
1105	Вт 75/65°C	353	630	882	443	775	1088	532	919	1295	621	1067	1504	876	1518	2146
1205	Вт 75/65°C	384	687	962	483	845	1187	580	1003	1412	677	1164	1640	956	1656	2340
1305	Вт 75/65°C	416	744	1041	523	915	1285	628	1086	1529	733	1261	1776	1035	1793	2534
1405	Вт 75/65°C	448	801	1121	563	985	1384	676	1169	1647	790	1357	1912	1114	1930	2729
1605	Вт 75/65°C	512	915	1281	644	1125	1581	772	1335	1881	902	1550	2184	1273	2205	3117
1805	Вт 75/65°C	576	1029	1440	724	1265	1778	868	1502	2115	1014	1744	2457	1431	2480	3505
2005	Вт 75/65°C	640	1143	1600	804	1406	1975	964	1668	2350	1127	1937	2729	1590	2755	3894
2305	Вт 75/65°C	735	1314	1839	924	1616	2270	1109	1918	2701	1295	2227	3137	1828	3167	4476
2605	Вт 75/65°C	831	1485	2079	1045	1826	2566	1253	2167	3053	1464	2516	3545	2066	3579	5059
3005	Вт 75/65°C	959	1713	2398	1205	2107	2960	1445	2500	3522	1689	2903	4090	2383	4129	5836

Расчёт отопительных приборов: Перерасчётную таблицу с поправочными коэффициентами на случай отклонения температур от расчётных Вы найдёте в разделе „Определение параметров радиатора/поправочные коэффициенты“ настоящей документации. См.стр. 131/132.

Therm-x2® Plan-/Line-K/-V Hygiene

Нормативная тепловая мощность в Вт на метр радиатора

Монтажная высота, мм		305			405			505			605			905		
Температура в помещении	Тип	10	20	30	10	20	30	10	20	30	10	20	30	10	20	30
	в Вт на каждый метр															
16°C	105/75°C	512	925	1295	644	1138	1605	773	1355	1917	902	1573	2234	1278	2256	3200
	90/70°C	431	775	1085	541	953	1342	650	1134	1601	758	1316	1864	1074	1882	2666
	75/65°C	351	629	880	441	774	1087	530	918	1295	618	1066	1505	874	1520	2149
	55/45°C	197	347	486	247	427	598	297	505	709	346	586	820	487	828	1165
18°C	105/75°C	494	893	1250	621	1098	1548	746	1307	1848	871	1518	2154	1234	2175	3084
	90/70°C	414	744	1041	520	915	1288	624	1088	1536	729	1263	1787	1031	1805	2555
	75/65°C	335	599	839	421	737	1036	506	875	1233	590	1016	1432	834	1446	2045
	55/45°C	182	321	450	229	395	553	275	467	655	321	542	757	451	764	1075
20°C	105/75°C	477	860	1204	600	1058	1491	720	1259	1780	840	1462	2074	1190	2095	2969
	90/70°C	397	713	998	499	877	1234	599	1042	1471	699	1210	1711	989	1728	2446
	75/65°C	319	570	798	401	701	985	481	831	1172	562	966	1360	793	1374	1941
	55/45°C	168	296	414	211	364	508	254	429	602	296	498	695	416	702	987
22°C	105/75°C	460	828	1159	578	1019	1435	693	1212	1713	809	1407	1994	1146	2014	2855
	90/70°C	380	682	955	478	839	1181	574	997	1407	670	1158	1636	947	1652	2338
	75/65°C	303	541	757	381	665	934	458	789	1111	534	916	1290	754	1303	1840
	55/45°C	154	270	378	194	333	464	232	392	549	271	455	634	381	640	900
24°C	105/75°C	442	796	1115	556	980	1380	667	1165	1646	779	1353	1916	1103	1935	2742
	90/70°C	364	652	913	457	802	1128	549	952	1343	641	1106	1561	906	1577	2231
	75/65°C	288	512	717	361	630	884	434	747	1052	506	867	1220	714	1232	1739
	55/45°C	140	246	344	176	302	421	212	356	498	247	413	575	346	580	815

Расчёт отопительных приборов: Перерасчётная таблица основывается на точных данных экспоненты радиатора (сравните таб. "Зарегистрированные показатели мощности радиаторов" на стр.48).

therm-x2® Plan-/Line-K/-V-Hygiene

Преднастроенные значения показателя k_v

Монтажная высота, мм	Тип 10					Тип 20					Тип 30				
	305	405	505	605	905	305	405	505	605	905	305	405	505	605	905
Монтажная длина, мм	Заводская преднастройка k_v														
405	5,5*	5,5*	5,5*	5,5*	5,5*	5,5*	5,5*	5,5*	5,5*	5,5*	5,5*	5,5*	5,5*	5,5*	2,5
505	5,5*	5,5*	5,5*	5,5*	5,5*	5,5*	5,5*	5,5*	5,5*	5,5*	5,5*	5,5*	5,5*	5,5*	2,5
605	5,5*	5,5*	5,5*	5,5*	5,5*	5,5*	5,5*	5,5*	5,5*	2,5	5,5*	5,5*	2,5	2,5	2,5
705	5,5*	5,5*	5,5*	5,5*	5,5*	5,5*	5,5*	5,5*	5,5*	2,5	5,5*	5,5*	2,5	2,5	2,5
805	5,5*	5,5*	5,5*	5,5*	5,5*	5,5*	5,5*	5,5*	2,5	2,5	5,5*	2,5	2,5	2,5	2,5
905	5,5*	5,5*	5,5*	5,5*	5,5*	5,5*	5,5*	2,5	2,5	2,5	2,5	2,5	2,5	2,5	4,5
1005	5,5*	5,5*	5,5*	5,5*	2,5	5,5*	5,5*	2,5	2,5	2,5	2,5	2,5	2,5	2,5	4,5
1105	5,5*	5,5*	5,5*	5,5*	2,5	5,5*	2,5	2,5	2,5	2,5	2,5	2,5	2,5	2,5	4,5
1205	5,5*	5,5*	5,5*	5,5*	2,5	5,5*	2,5	2,5	2,5	4,5	2,5	2,5	2,5	4,5	6
1305	5,5*	5,5*	5,5*	5,5*	2,5	2,5	2,5	2,5	2,5	4,5	2,5	2,5	2,5	4,5	6
1405	5,5*	5,5*	5,5*	2,5	2,5	2,5	2,5	2,5	2,5	4,5	2,5	2,5	4,5	4,5	8
1605	5,5*	5,5*	2,5	2,5	2,5	2,5	2,5	2,5	2,5	4,5	2,5	4,5	4,5	4,5	8
1805	5,5*	5,5*	2,5	2,5	2,5	2,5	2,5	2,5	4,5	6	2,5	4,5	4,5	6	8
2005	5,5*	2,5	2,5	2,5	2,5	2,5	2,5	4,5	4,5	8	4,5	4,5	6	8	8
2305	5,5*	2,5	2,5	2,5	4,5	2,5	4,5	4,5	6	8	4,5	6	8	8	8
2605	2,5	2,5	2,5	2,5	4,5	2,5	4,5	4,5	6	8	4,5	6	8	8	8
3005	2,5	2,5	2,5	4,5	6	4,5	4,5	6	8	8	6	8	8	8	8

* Вентиль тонкой настройки V3K F

Внимание!

Двухтрубная система:

Вентильные радиаторы Kermi на заводе оснащаются вентильной вставкой, настроенной в соответствии с тепловой мощностью. Значение показателя k_v определяется на основании измеренных параметров 70/55/20° С при перепаде давления 100 мбар. При одинаковом расходе возможны и другие температурные режимы, которые лежат на кривой расчётной номограммы. Гидравлические параметры остаются при этом неизменными.

Однотрубная система:

При использовании вентильных радиаторов в однотрубных системах необходимо установить вентильную вставку в положение "8".

Маркировка на вентиле



	Позиция	Цвет	Значение k_v 2k
V3K F	5,5	жёлтый	0,13
	2,5	белый	0,27
V3K S	4,5	красный	0,42
	6	чёрный	0,57
	8	синий	0,75

Verteo®.

Комфорт и уют в современной исполнении.

- С энергосберегающей технологией therm-x2
- В изящном оформлении
- Внешняя передняя панель с абсолютно гладкой поверхностью, характерным профильным или же с тонким линейно-профилированным рисунком.
- Широкий выбор монтажных размеров и оттенков



Verteo®-Profil / Verteo®-Plan / Verteo®-Line

Общее описание

Verteo® Profil

Verteo®-Plan / Line

Комплект поставки

- Kermi Verteo-Profil / Verteo-Plan / Verteo-Line
С крепёжными накладками, поверхность окрашена методом порошковой окраски с предварительной грунтовкой
- С боковыми планками
- В комплект поставки входят монтажные принадлежности без дополнительной оплаты

Крепление

- Крепление на 4 накладки
- Простой и быстрый монтаж с помощью настенных кронштейнов, входящих в серийный комплект поставки
- Возможно горизонтальное и вертикальное выравнивание

Покрытие

- Блестящее двухслойное лакокрасочное покрытие, не выделяет вредных веществ, равномерное и экологически безвредное
- Соответствует стандарту DIN 55900-FWA: поверхность обезжирена, фосфатирована, грунтована катодной лакировкой по методу катафорезного погружения (ETL) и окрашена методом порошкового напыления (EPS)
- Стандартное покрытие: цвет белый Kermi (аналогично RAL 9016)
- Цвет лакокрасочного покрытия из цветовой гаммы Kermi

Качество

- Проверено RAL
- Все радиаторы испытаны на герметичность
- Макс. рабочее давление: 10 бар
- Контрольное давление: 13 бар
- Макс. рабочая температура: 110°C
- Сертификация по DIN EN ISO 9001:2008.

Упаковка

- Поставляются уже смонтированными в картонной коробке, упакованными в защитную пленку
- Защитная упаковка для монтажа на стройплощадках, т.е. не требует удаления при монтаже

Подключение

- 4 x G 1/2" внутренняя резьба внизу
- 2 x G 1/2" внутренняя резьба вверху
- Возможно подключение как снизу, так и сверху
- 50-мм подключение по центру внизу делает возможным монтаж вентильного блока

Примечание: необходимо строго соблюдать условия эксплуатации и контролировать качество теплоносителя согласно VDI 2035, а также следовать всем монтажным предписаниям, принятым в отрасли.

Verteo®-Profil

Вес, объём теплоносителя

Монтажная высота, мм		Тип 10				Тип 20					Тип 21					Тип 22				
		1600	1800	2000	2200	1600	1800	2000	2200	2400	1600	1800	2000	2200	2400	1600	1800	2000	2200	2400
Монтажная длина, мм	кг					18,64	20,78	22,93	25,07	27,22	20,22	23,16	25,30	27,45	29,59	22,81	26,62	28,85	31,08	33,31
	л					4,61	4,86	5,12	5,38	5,63	4,61	4,86	5,12	5,38	5,63	4,61	4,86	5,12	5,38	5,63
300	кг	12,18	13,58	14,97	16,36	23,86	26,65	29,44	32,23	35,02	26,24	30,21	33,00	35,79	38,58	29,62	34,86	37,74	40,61	43,49
	л	3,07	3,24	3,41	3,59	6,14	6,49	6,83	7,17	7,51	6,14	6,49	6,83	7,17	7,51	6,14	6,49	6,83	7,17	7,51
400	кг	14,81	16,53	18,24	19,96	29,09	32,52	35,95	39,38	42,82	32,25	37,27	40,70	44,13	47,57	36,42	43,11	46,62	50,14	53,66
	л	3,84	4,05	4,27	4,48	7,68	8,11	8,54	8,96	9,39	7,68	8,11	8,54	8,96	9,39	7,68	8,11	8,54	8,96	9,39
500	кг	17,44	19,48	21,51	23,55	34,31	38,39	42,46	46,54	50,62	38,27	44,33	48,40	52,48	56,55	43,23	51,35	55,51	59,67	63,83
	л	4,61	4,86	5,12	5,38	9,22	9,73	10,24	10,76	11,27	9,22	9,73	10,24	10,76	11,27	9,22	9,73	10,24	10,76	11,27
600	кг	20,06	22,43	24,79	27,15	39,54	44,26	48,98	53,70	58,42	44,29	51,38	56,10	60,82	65,54	50,04	59,59	64,40	69,20	74,01
	л	5,38	5,68	5,97	6,27	10,75	11,35	11,95	12,55	13,15	10,75	11,35	11,95	12,55	13,15	10,75	11,35	11,95	12,55	13,15
700	кг					44,76	50,12	55,49	60,85	66,21	50,30	58,44	63,80	69,16	74,53	56,85	67,84	73,28	78,73	84,18
	л					12,29	12,97	13,66	14,34	15,02	12,29	12,97	13,66	14,34	15,02	12,29	12,97	13,66	14,34	15,02
800	кг																			
	л																			

Verteo®-Plan / Verteo®-Line

Вес, объём теплоносителя

Монтажная высота, мм		Тип 20					Тип 21					Тип 22				
		1600	1800	2000	2200	2400	1600	1800	2000	2200	2400	1600	1800	2000	2200	2400
300	кг	22,72	25,38	28,03	30,69	33,34	24,31	27,75	30,41	33,06	35,72	26,89	31,22	33,96	36,69	39,43
	л	4,61	4,86	5,12	5,38	5,63	4,61	4,86	5,12	5,38	5,63	4,61	4,86	5,12	5,38	5,63
400	кг	29,23	32,69	36,15	39,60	43,06	31,61	36,25	39,71	43,17	46,62	34,98	40,90	44,44	47,99	51,53
	л	6,14	6,49	6,83	7,17	7,51	6,14	6,49	6,83	7,17	7,51	6,14	6,49	6,83	7,17	7,51
500	кг	35,74	40,00	44,26	48,52	52,78	38,90	44,75	49,01	53,27	57,53	43,07	50,58	54,93	59,28	63,62
	л	7,68	8,11	8,54	8,96	9,39	7,68	8,11	8,54	8,96	9,39	7,68	8,11	8,54	8,96	9,39
600	кг	42,24	47,31	52,37	57,44	62,50	46,20	53,24	58,31	63,37	68,44	51,16	60,27	65,42	70,57	75,72
	л	9,22	9,73	10,24	10,76	11,27	9,22	9,73	10,24	10,76	11,27	9,22	9,73	10,24	10,76	11,27
700	кг	48,75	54,62	60,48	66,35	72,22	53,50	61,74	67,61	73,48	79,35	59,25	69,95	75,91	81,86	87,81
	л	10,75	11,35	11,95	12,55	13,15	10,75	11,35	11,95	12,55	13,15	10,75	11,35	11,95	12,55	13,15
800	кг	55,25	61,92	68,60	75,27	81,94	60,79	70,24	76,91	83,58	90,25	67,34	79,64	86,39	93,15	99,91
	л	12,29	12,97	13,66	14,34	15,02	12,29	12,97	13,66	14,34	15,02	12,29	12,97	13,66	14,34	15,02

Verteo®-Profil Тепловая мощность в Вт

Монтажная высота, мм	Тип 10				Тип 20					Тип 21					Тип 22				
	1600	1800	2000	2200	1600	1800	2000	2200	2400	1600	1800	2000	2200	2400	1600	1800	2000	2200	2400
Монтажная длина, мм	Тепловая мощность в Вт/температура в помещении 20° C																		
Экспонента отопительного прибора					1,3035	1,3164	1,3198	1,3211	1,3230	1,3437	1,3488	1,3539	1,3572	1,3605	1,3441	1,3322	1,3203	1,3333	1,3463
105/75°С Вт					1106	1274	1365	1481	1560	1169	1335	1429	1547	1643	1548	1696	1835	1983	2128
90/70°С					912	1048	1123	1218	1283	958	1093	1169	1265	1344	1269	1393	1510	1628	1743
75/65°С					725	831	890	965	1016	756	862	921	996	1057	1001	1101	1196	1287	1375
55/45°С					370	421	450	488	513	378	429	457	494	523	500	553	605	646	686
Экспонента отопительного прибора	1,2535	1,2748	1,2831	1,2984	1,3035	1,3164	1,3198	1,3211	1,3230	1,3203	1,3279	1,3338	1,3481	1,3664	1,3277	1,3299	1,3304	1,3312	1,3500
105/75°С Вт	1011	1128	1232	1376	1459	1681	1801	1955	2060	1668	1847	2033	2233	2421	2170	2383	2580	2767	2826
90/70°С	840	934	1019	1136	1203	1384	1482	1608	1693	1372	1518	1669	1829	1977	1783	1957	2119	2272	2314
75/65°С	673	746	813	903	965	1097	1174	1274	1341	1087	1201	1319	1442	1554	1411	1548	1676	1797	1824
55/45°С	352	386	419	462	487	556	594	644	677	549	605	662	718	767	710	779	843	903	908
Экспонента отопительного прибора	1,2535	1,2748	1,2831	1,2984	1,3035	1,3164	1,3198	1,3211	1,3230	1,3294	1,3391	1,3442	1,3544	1,3723	1,3281	1,3341	1,3409	1,3437	1,3536
105/75°С Вт	1264	1410	1540	1720	1813	2089	2237	2428	2557	2065	2290	2519	2763	2995	2688	2953	3205	3439	3529
90/70°С	1050	1168	1274	1420	1495	1719	1840	1997	2103	1697	1878	2065	2261	2444	2208	2424	2629	2819	2888
75/65°С	842	933	1016	1129	1188	1363	1458	1582	1665	1342	1483	1629	1781	1919	1747	1916	2075	2224	2275
55/45°С	441	483	523	577	606	690	737	799	840	675	742	813	884	944	879	962	1038	1111	1130
Экспонента отопительного прибора	1,2535	1,2748	1,2831	1,298	1,3035	1,3164	1,3198	1,3211	1,3230	1,3386	1,3503	1,3546	1,3608	1,3782	1,3284	1,3384	1,3514	1,3563	1,3573
105/75°С Вт	1516	1692	1848	2064	2166	2495	2673	2901	3056	2461	2729	3002	3290	3360	3200	3521	3830	4111	4235
90/70°С	1260	1401	1529	1703	1786	2053	2199	2386	2513	2018	2234	2457	2690	2740	2629	2888	3136	3364	3464
75/65°С	1010	1119	1219	1355	1419	1628	1742	1890	1990	1594	1761	1935	2116	2149	2080	2281	2471	2648	2727
55/45°С	528	579	628	693	723	825	881	955	1004	798	876	961	1047	1054	1047	1142	1229	1314	1352
Экспонента отопительного прибора	1,2535	1,2748	1,2831	1,2984	1,3035	1,3164	1,3198	1,3211	1,3230	1,3477	1,3614	1,365	1,3671	1,3840	1,3288	1,3427	1,3619	1,3688	1,3610
105/75°С Вт	1769	1974	2157	2408	2520	2903	3108	3375	3556	2855	3168	3484	3812	3949	3708	4087	4453	4784	4946
90/70°С	1470	1635	1784	1987	2078	2389	2557	2776	2923	2339	2590	2847	3114	3218	3046	3350	3640	3907	4044
75/65°С	1178	1306	1422	1581	1651	1894	2026	2199	2315	1844	2037	2238	2447	2521	2410	2644	2863	3069	3181
55/45°С	616	676	733	808	842	959	1024	1111	1168	919	1008	1105	1207	1233	1213	1321	1416	1513	1574
Экспонента отопительного прибора					1,3035	1,3164	1,3198	1,3211	1,3230	1,3668	1,3745	1,3823	1,3861	1,3861	1,3526	1,3627	1,3727	1,3687	1,3646
105/75°С Вт					2872	3309	3546	3848	4053	3223	3551	3881	4211	4544	4105	4529	4937	5308	5660
90/70°С					2368	2723	2917	3165	3332	2633	2898	3163	3430	3699	3360	3702	4029	4335	4625
75/65°С					1882	2159	2311	2507	2639	2069	2274	2479	2686	2895	2647	2911	3163	3405	3636
55/45°С					960	1093	1168	1267	1332	1021	1118	1213	1312	1412	1316	1439	1556	1679	1796

Внимание: Для помещений с периодическим режимом отопления согласно DIN EN 12831 следует учитывать фактор повторного нагрева, который может различаться в зависимости от помещения.

$$\Phi_{RH} = A \times f_{RH}$$

Определение размеров радиаторов осуществляется при помощи таблиц на основании нормативной отопительной нагрузки Φ_{HL} , определенной с учетом дополнительной тепловой мощности (Φ_{RH}). Эта дополнительная тепловая мощность подлежит согласованию с заказчиком/застройщиком.

Расчёт отопительных приборов: Перерасчётную таблицу с поправочными коэффициентами на случай отклонения температур от расчётных Вы найдёте в разделе „Определение параметров радиатора/поправочные коэффициенты“ настоящей документации. См.стр. 131/132.

Verteo Profil	Доля излучения
Тип 10	50 %
Тип 20	45 %
Тип 21	30 %
Тип 22	30 %

Verteo®-Plan Тепловая мощность в Вт

Монтажная высота, мм	Тип 20					Тип 21					Тип 22				
	1600	1800	2000	2200	2400	1600	1800	2000	2200	2400	1600	1800	2000	2200	2400
Монтажная длина, мм	Тепловая мощность в Вт/температура в помещении 20° C														
Экспонента отопительного прибора	1,2879	1,2903	1,2922	1,2998	1,2926	1,3337	1,3302	1,3268	1,3283	1,3297	1,3204	1,333	1,3457	1,3429	1,3402
105/75°С Вт	999	1135	1245	1311	1417	1076	1176	1276	1380	1485	1419	1569	1711	1841	1966
90/70°С	826	938	1029	1082	1171	883	966	1049	1134	1220	1168	1288	1402	1509	1612
75/65°С	658	757	819	860	932	698	764	830	897	965	925	1018	1106	1191	1273
55/45°С	338	383	420	439	478	350	384	418	452	485	468	511	552	595	637
Экспонента отопительного прибора	1,2879	1,2903	1,2922	1,2998	1,2926	1,3262	1,3351	1,3379	1,3392	1,3333	1,3005	1,3122	1,3138	1,3150	1,3516
105/75°С Вт	1318	1498	1644	1730	1871	1565	1722	1866	1998	2145	2019	2224	2413	2590	2801
90/70°С	1089	1238	1358	1427	1545	1286	1414	1531	1639	1761	1665	1831	1987	2132	2293
75/65°С	868	986	1081	1135	1230	1018	1117	1209	1294	1392	1324	1453	1576	1691	1807
55/45°С	446	506	554	580	631	513	560	606	648	699	676	737	799	857	899
Экспонента отопительного прибора	1,2879	1,2903	1,2922	1,2998	1,2926	1,3215	1,3400	1,3422	1,3356	1,3369	1,3020	1,3150	1,3192	1,3188	1,3630
105/75°С Вт	1637	1862	2042	2148	2324	1925	2125	2301	2457	2643	2499	2754	2991	3209	3479
90/70°С	1353	1538	1687	1772	1919	1583	1743	1887	2016	2168	2061	2267	2461	2640	2844
75/65°С	1078	1225	1343	1409	1528	1254	1376	1489	1593	1713	1638	1798	1950	2092	2236
55/45°С	554	629	689	720	783	633	688	744	799	858	836	911	986	1058	1105
Экспонента отопительного прибора	1,2879	1,2903	1,2922	1,2998	1,2926	1,3168	1,3450	1,3465	1,3321	1,3404	1,3035	1,3179	1,3247	1,3226	1,3744
105/75°С Вт	1957	2225	2439	2567	2777	2279	2524	2733	2911	3140	2976	3281	3567	3824	4156
90/70°С	1618	1838	2015	2118	2293	1876	2069	2239	2390	2575	2454	2700	2932	3144	3391
75/65°С	1289	1464	1604	1684	1826	1487	1632	1766	1890	2033	1950	2140	2321	2490	2661
55/45°С	663	752	823	860	936	753	814	881	949	1017	994	1083	1170	1257	1308
Экспонента отопительного прибора	1,2879	1,2903	1,2922	1,2998	1,2926	1,3121	1,3499	1,3508	1,3286	1,3404	1,3050	1,3207	1,3301	1,3264	1,3857
105/75°С Вт	2276	2588	2837	2986	3230	2629	2920	3162	3363	3635	3449	3806	4139	4437	4834
90/70°С	1881	2138	2344	2464	2668	2165	2392	2589	2763	2980	2844	3130	3400	3647	3938
75/65°С	1499	1703	1866	1959	2124	1718	1885	2040	2186	2351	2259	2480	2689	2886	3084
55/45°С	770	874	957	1001	1089	872	938	1015	1100	1176	1151	1253	1352	1454	1507
Экспонента отопительного прибора	1,2879	1,2903	1,2922	1,2998	1,2926	1,3382	1,3452	1,3521	1,3498	1,3475	1,3702	1,3643	1,3583	1,3777	1,3971
105/75°С Вт	2595	2950	3236	3404	3683	2882	3160	3443	3717	3994	3943	4329	4696	5089	5472
90/70°С	2145	2437	2673	2808	3042	2364	2590	2819	3044	3272	3219	3537	3841	4150	4450
75/65°С	1709	1941	2128	2233	2422	1867	2043	2221	2399	2580	2528	2781	3023	3255	3478
55/45°С	878	996	1091	1141	1242	935	1019	1104	1194	1286	1245	1374	1498	1597	1690

Внимание: Для помещений с периодическим режимом отопления согласно DIN EN 12831 следует учитывать фактор повторного нагрева, который может различаться в зависимости от помещения.

$$\Phi_{RH} = A \times f_{RH}$$

Определение размеров радиаторов осуществляется при помощи таблиц на основании нормативной отопительной нагрузки Φ_{H1} , определенной с учетом дополнительной тепловой мощности (Φ_{RH}). Эта дополнительная тепловая мощность подлежит согласованию с заказчиком/застройщиком.

Расчёт отопительных приборов: Перерасчётную таблицу с поправочными коэффициентами на случай отклонения температур от расчётных Вы найдёте в разделе „Определение параметров радиатора/поправочные коэффициенты“ настоящей документации. См.стр. 131/132.

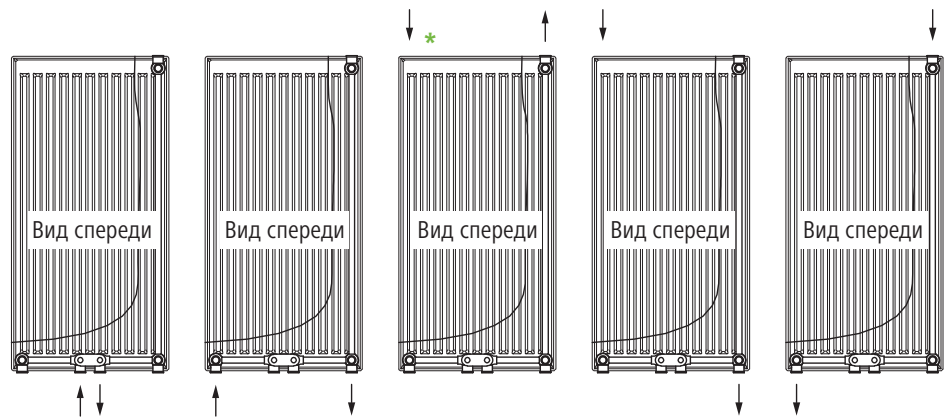
Verteo-Plan/ Verteo-Line	Доля излучения
Тип 20	45 %
Тип 21	30 %
Тип 22	30 %

Verteo®-Profil / Verteo®-Plan / Verteo®-Line

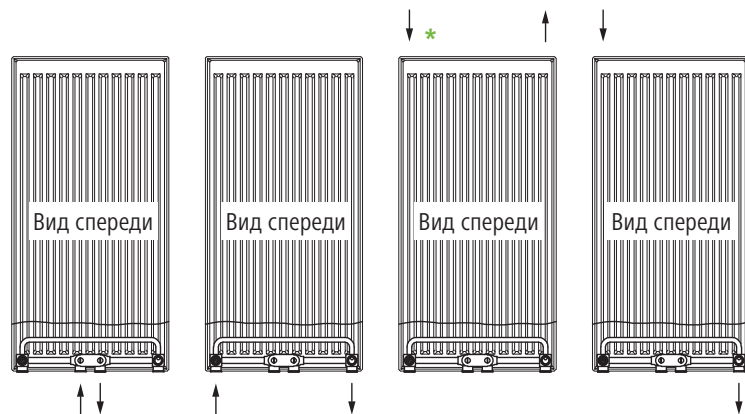
Виды подключений / потеря давления

Виды подключения

Тип 10: 6 x 1/2" внутренняя резьба

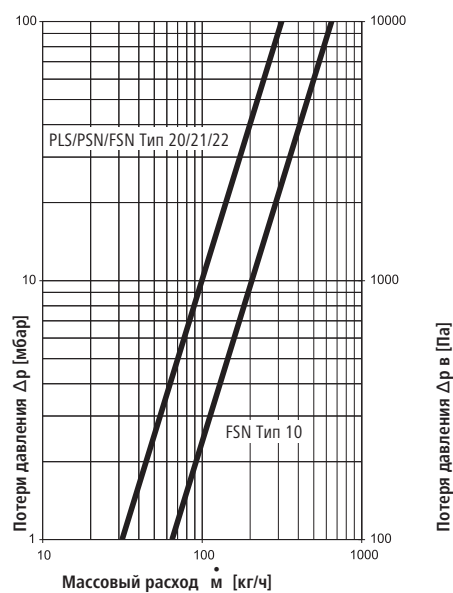


Тип 20, 21, 22: 6 x 1/2" внутренняя резьба



* **Внимание:** При подключении сверху снижение мощности до 15%.

Номограмма расхода и потери давления Verteo



Verteo®-Profil / Verteo®-Plan / Verteo®-Line

Размеры подключений

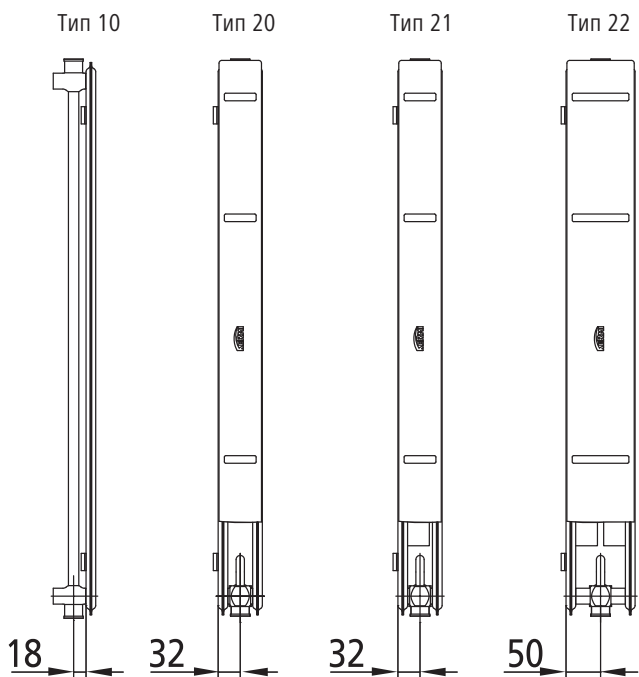
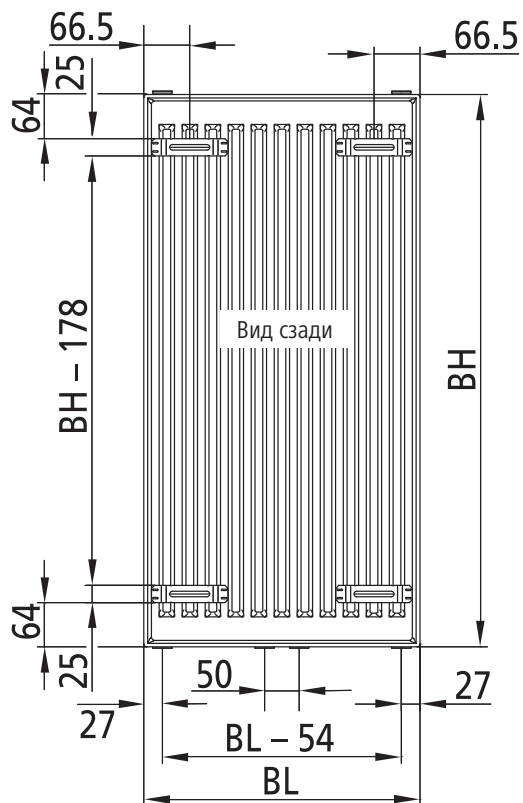
Размеры подключений

Расстояние от стены

Тип 10: 60 мм

Тип 20/21/22: 30 мм

Кронштейны, входящие в монтажный комплект, соответствуют данному расстоянию (комплект коротких кронштейнов)



Verteo® Крепление настенное

Монтаж с помощью короткого стенного кронштейна

1. Описание

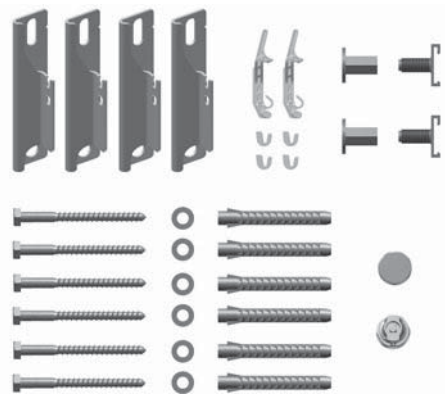
Стенной кронштейн, короткий

Комплект состоит из:

- 4 (тип 10: 2) стальных коротких кронштейна,
- 6 (тип 10: 4) болтов,
- 6 (Тур 10: 4) шайб,
- 6 (Тур 10: 4) дюбелей,
- 2 распорок,
- 4 (тип 10: 2) звукоизоляционные защёлки для стальных кронштейнов,
- 2 фиксатора,
- 1 воздушная заглушка,
- 1 заглушка

Соответствует классам требований I, II и III*.

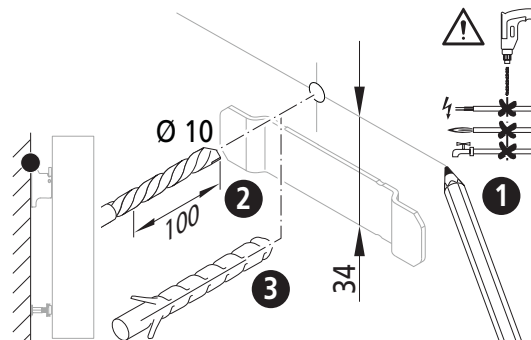
* Для выполнения требований класса III необходимо дополнительное применение защиты от смещения ZK00200001 и ZK00820001 (нет в 10 типе).



Номер артикула	
ZB0268 0001	Для типов 20, 21, 22, расстояние от стены 30 мм
ZB0268 0002	Для типа 10, расстояние от стены 60 мм

2. Определение места отверстий

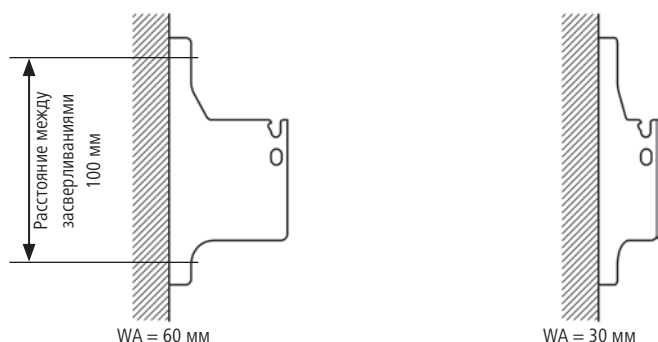
- Сделайте разметку отверстий (размеры подключений и расположение накладок см. стр. 59)
- Просверлите 2 отверстия сверлом Ø 10 мм
- Вставьте дюбель



Внимание! Крепёжный материал обладает грузоподъёмными свойствами.

Тем не менее, необходимо проверить крепёж и способ крепления на месте установки и подобрать его, в случае необходимости, с учётом конкретной монтажной ситуации!

3. Возможные отступы от стены



Verteo® Крепление настенное

Монтаж с помощью длинного стенового кронштейна

1. Описание

Стенной кронштейн, длинный

Комплект состоит из:

- 2 стеновых кронштейнов,
- 2 фиксаторов для стеновых кронштейнов,
- 3 звукоизоляционных защёлок

Тип монтажного комплекта	10	11 - 33
Расстояние от стены, в мм	50	30 или 50

Соответствует классам требований I, II и III*.

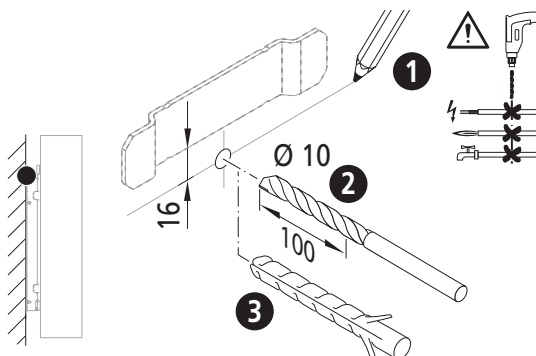
* Для выполнения требований класса III необходимо дополнительное применение защиты от смещения ZK00200001 и ZK00820001



Номер артикула	Монтажная высота
ZB0261 0001	1600 мм
ZB0261 0002	1800 мм
ZB0261 0003	2000 мм
ZB0261 0004	2200 мм
ZB0261 0005	2400 мм

2. Определение места отверстий

- Сделайте разметку отверстий (размеры подключений и расположение накладок см. стр. 59)
- Просверлите 2 отверстия сверлом Ø 10 мм
- Вставьте дюбель

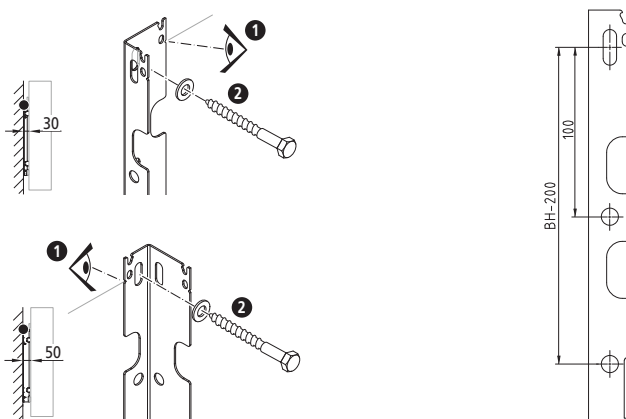


Внимание! Крепёжный материал обладает грузоподъёмными свойствами.

Тем не менее, необходимо проверить крепёж и способ крепления на месте установки и подобрать его, в случае необходимости, с учётом конкретной монтажной ситуации!

3. Расстояние от стены

- Выбор расстояния до стены (30 или 50 мм)



Verteo® Крепление напольное

Монтаж с помощью комплекта опорных консолей

1. Описание

Комплект опорных консолей

Комплект состоит из:

- 2 опорных консолей, правая + левая
- 2 фиксаторов, препятствующие демонтажу и смещению

Соответствующие пластмассовые крышки для: монтажа на черновом полу, арт. ZB01190001, монтажа на чистовом полу, арт. ZB00290001

Указание:

У профиля Verteo подходит только для исполнения в RAL 9016. При длине = 300мм при применении опорной консоли подключение по центру не возможно.

Соответствует классам требований I, II и III.

При недостаточных несущих способностях стены. Короткий настенный кронштейн (входит в комплект поставки радиатора) в комбинации с фиксатором от смещения (входит в комплект поставки опорной консоли) предотвратит опрокидывание.

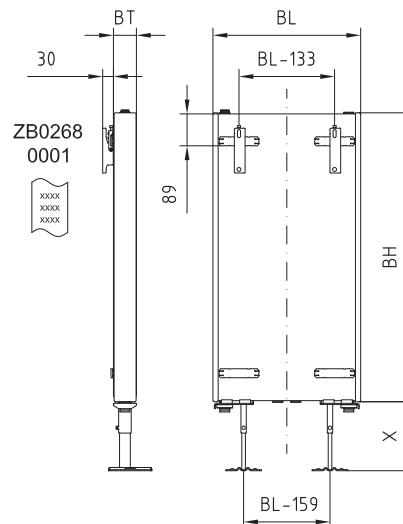


Номер артикула	
ZB0290 0001	тип 20/21, цвет белый
ZB0290*	тип 20/21, цветной
ZB0291 0001	тип 22, цвет белый
ZB0291*	тип 22, цветной

* При заказе указывать цвет

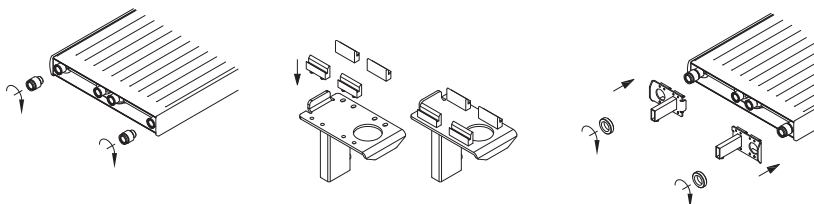
2. Расположение точек крепления

	FSN 20/21	FSN 22	PSN 20/21	PSN 22
Монтажная глубина (BT)	64	100	66	102
Расстояние X	100 - 300	100 - 300	100 - 300	100 - 300



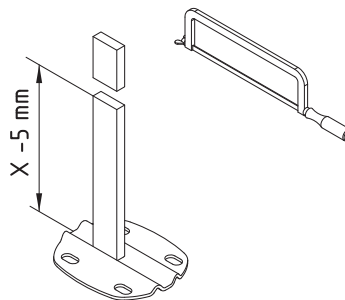
3. Монтаж кронштейнов

- Ввинтить вставки
- Вставить опоры консоли
- Надеть консоль и зафиксировать с помощью рифлёной гайки

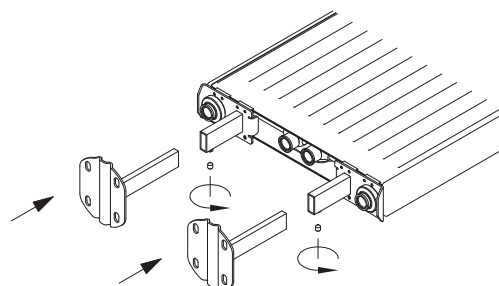


3. Монтаж кронштейнов

- Отмерить длину опоры консоли

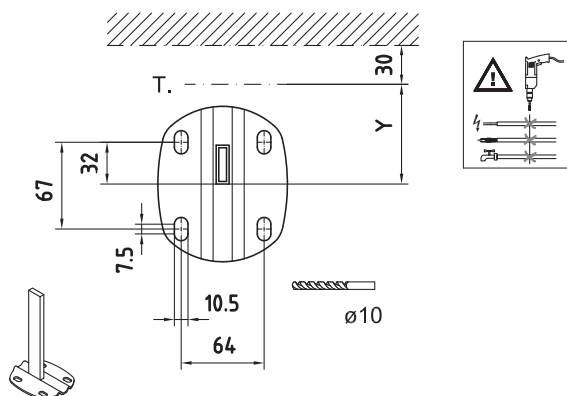


- Смонтировать опоры консоли
- зафиксировать стопорным винтом

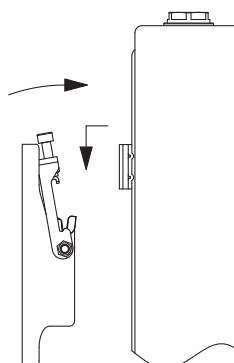


- Разметить отверстия для опоры консоли
- Просверлите 4 отверстия сверлом $\varnothing 10$ мм
- Вставить дюбель

Тип	Размер Y
20/21	77
22	95



- Навесить радиатор
- Закрыть и завинтить защиту от снятия и смещения радиатора



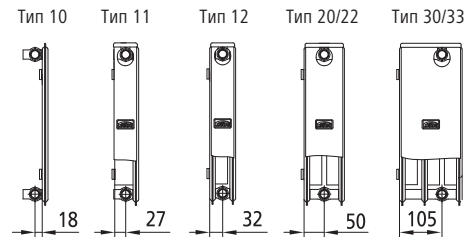
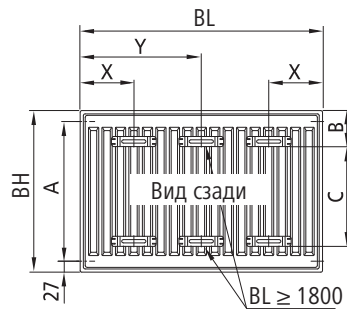
Техническая информация Стальные панельные радиаторы Kermi

Техническую информацию по Verteo см. 58 - 63

Размеры подключений/расположение накладок

Радиаторы замены therm-x2 Profil-K/Profil-K Hygiene / Plan-/Line-K/Plan-/Line-K Hygiene

Тип	BL	X	Y (BL ≥ 1800)
10	400	100	
10	500 - 3000	140	BL/2 (для длины BL 2300)
11	400 - 3000	85	BL 2300
12 - 33	400	100	BL/2 - 17)
12 - 33	500 - 3000	140	



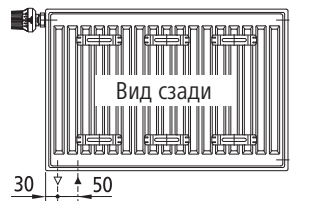
Размеры подключения. Стальные панельные радиаторы

Тип	A	B	C
Profil-НК	BH - 54	89	BH - 153
Plan-/Line-НК	BH - 59	94	BH - 158

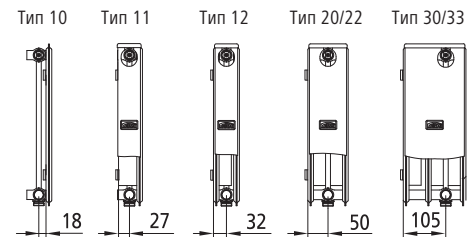
therm-x2 Profil-V/Profil-V Hygiene / Plan-/Line-V/Plan-/Line-V Hygiene

Тип	BL	X	Y (BL ≥ 1800)
10	400	165 ¹⁾ /100	
10	500 - 3000	165 ¹⁾ /140	BL/2 (для длины BL 2300)
11	400 - 3000	85	BL 2300
12 - 33	400	100	BL/2 - 17)
12 - 33	500 - 3000	140	

¹⁾ только на стороне вентиля в радиаторах типа 10



Подающий трубопровод 3/4 дюйма Обратный трубопровод 3/4 дюйма



Размеры подключения. Стальные панельные радиаторы

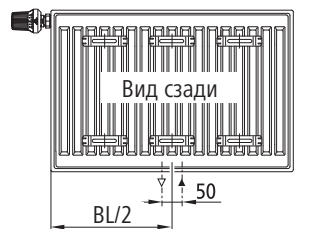
Тип	B	C
Profil-НК	89	BH - 153
Plan-/Line-НК	94	BH - 158

Исполнение «вентиль справа» как на рисунке, исполнение «вентиль слева» - зеркально.

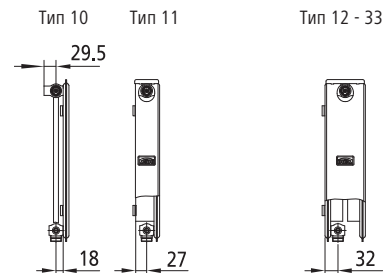
therm-x2 Profil-VM/Plan-/Line-VM

Тип	BL	X	Y (BL ≥ 1800)
10	400	165 ¹⁾ /100	
10	500 - 3000	165 ¹⁾ /140	BL/2 (для длины BL 2300)
11	400 - 3000	85	BL 2300
12 - 33	400	100	BL/2 - 17)
12 - 33	500 - 3000	140	

¹⁾ только на стороне вентиля в радиаторах типа 10



Подающий трубопровод 3/4 дюйма Обратный трубопровод 3/4 дюйма



Размеры подключения. Стальные панельные радиаторы

Тип	B	C
Profil-НК	89	BH - 153
Plan-/Line-НК	94	BH - 158

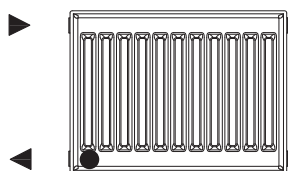
Исполнение «вентиль справа» как на рисунке, исполнение «вентиль слева» идентично.

Внимание: При подключении по центру подающий трубопровод всегда расположен слева, вне зависимости от расположения вентиля.

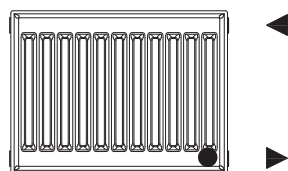
Варианты подключений

Компактные многопанельные радиаторы

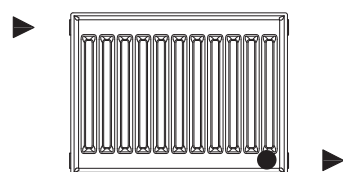
Виды подключений с разделительной пробкой therm-x2 в обратной линии



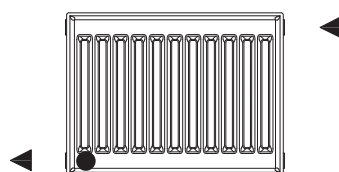
● расположение пробки



● расположение пробки

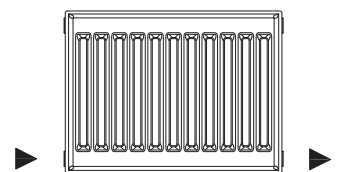


● расположение пробки

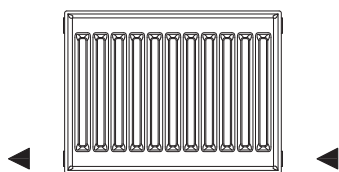


● расположение пробки

Виды подключений без разделительной пробки therm-x2

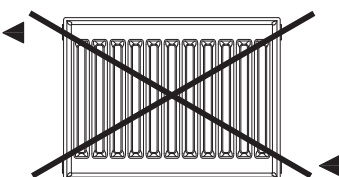
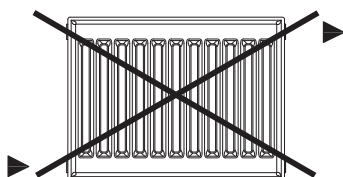
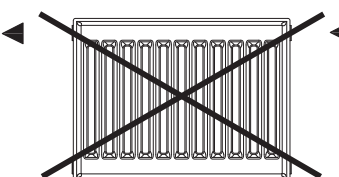
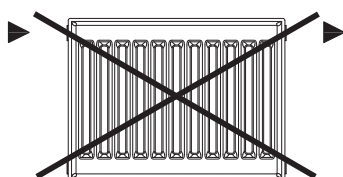


только без разделительной пробки
без эффекта therm-x2
снижение мощности до 8%



только без разделительной пробки
без эффекта therm-x2
снижение мощности до 8%

Недопустимые виды подключений

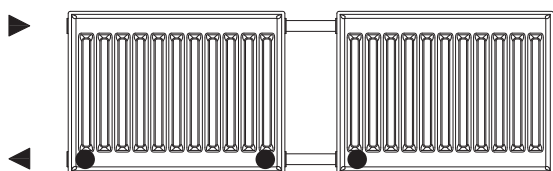


Внимание: Разделительная пробка therm-x2 входит в объём поставки плоских панельных радиаторов. Установка осуществляется заказчиком, в обратном трубопроводе (за исключением монтажной высоты 200 мм).

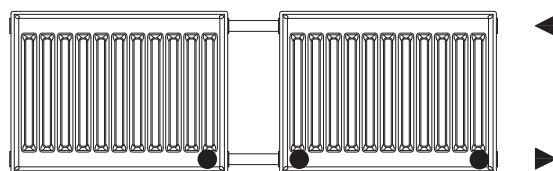
Варианты подключений

Компактные многопанельные радиаторы, сочленённые

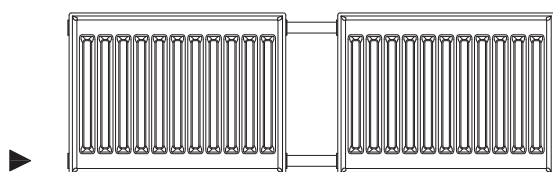
Допустимые сочленённые системы



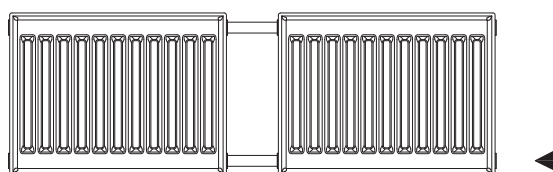
● расположение пробки



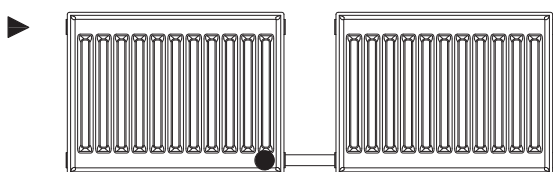
● расположение пробки



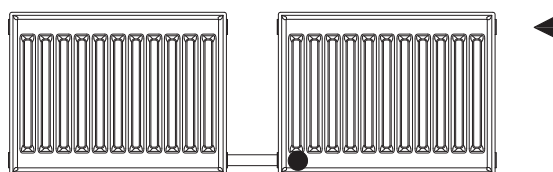
только без разделительной пробки -> без эффекта therm-x2



только без разделительной пробки -> без эффекта therm-x2

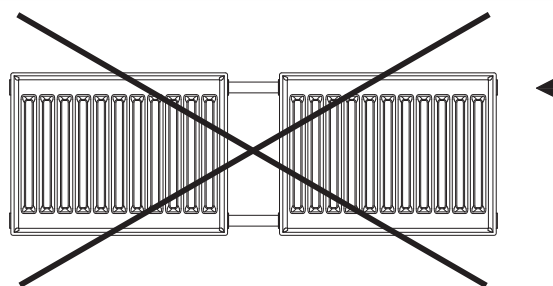
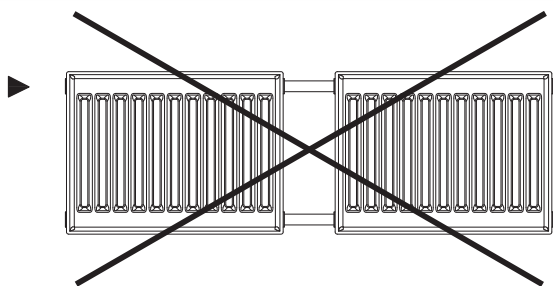


● расположение пробки
второй радиатор без эффекта therm-x2
соединение радиаторов только внизу



● расположение пробки
второй радиатор без эффекта therm-x2
соединение радиаторов только внизу

Недопустимые сочленённые системы

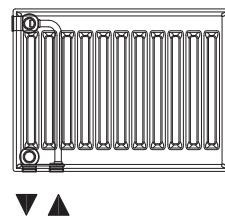
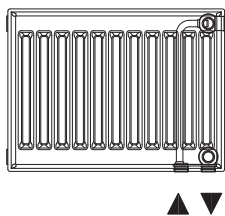


Внимание! Требуется комплект разделительных пробок ZT00810001

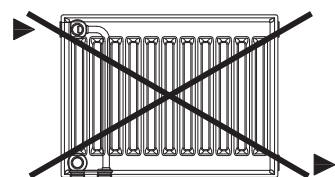
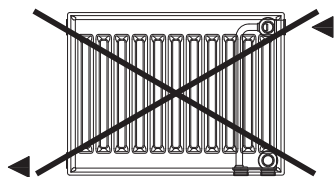
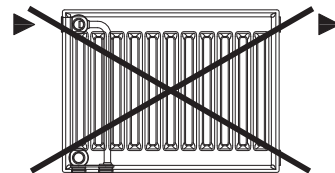
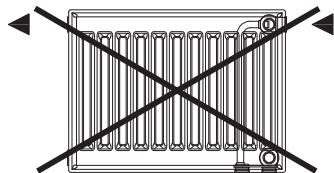
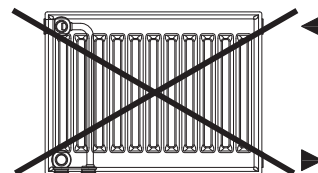
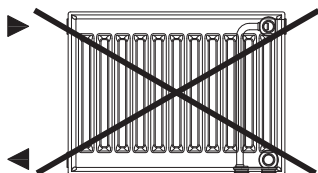
Варианты подключений

Многопанельные радиаторы therm-x2® Profil-V / Plan-V / Line-V

Допустимые варианты подключения



Недопустимые варианты подключения



Монтаж разделительной пробки therm-x2® в компактных радиаторах

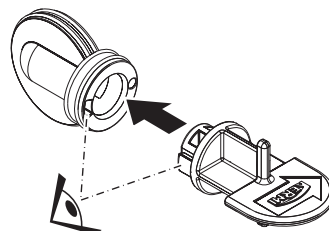
Руководство по монтажу

Использование разделительной пробки therm-x2 возможно только в многопанельных компактных радиаторах (тип 12, 20, 22, 30, 33) с односторонней или двусторонней подводкой.

Пробка устанавливается в соединительной резьбе, к которой присоединяется обратный трубопровод (за исключением монтажной высоты 200/205).

Внимание! Использование разделительной пробки при нижнем расположении подающего и обратного трубопровода недопустимо.

1. Надеть разделительную пробку в правильном положении на монтажный ключ до упора.

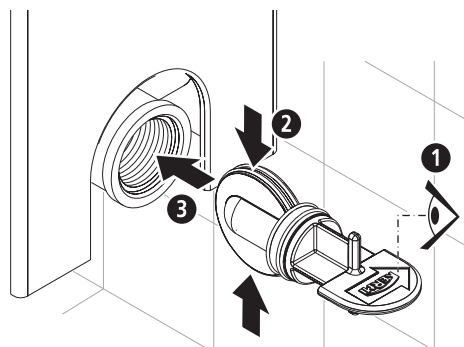


2. Проверить правильность положения разделительной пробки и монтажного ключа:

- Ручятка в горизонтальном положении
- Стрелка указывает в направлении задней/центральной нагревательной панели

Вставить разделительную пробку в соединительную резьбу радиатора:

- Слегка сжать разделительную шайбу
- Делая лёгкие движения из стороны в сторону, разделительную пробку ввести до упора



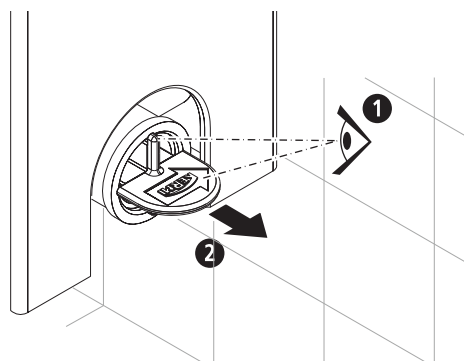
3. Проверить правильность положения монтажного ключа:

- Монтажный ключ вставлен до упора
- Ручятка в горизонтальном положении

Вынуть монтажный ключ.

- Подключить радиатор воды с помощью соответствующих резьбовых соединений.

При этом необходимо учитывать, что максимальная глубина ввинчивания в соединительную резьбу = 14 мм.

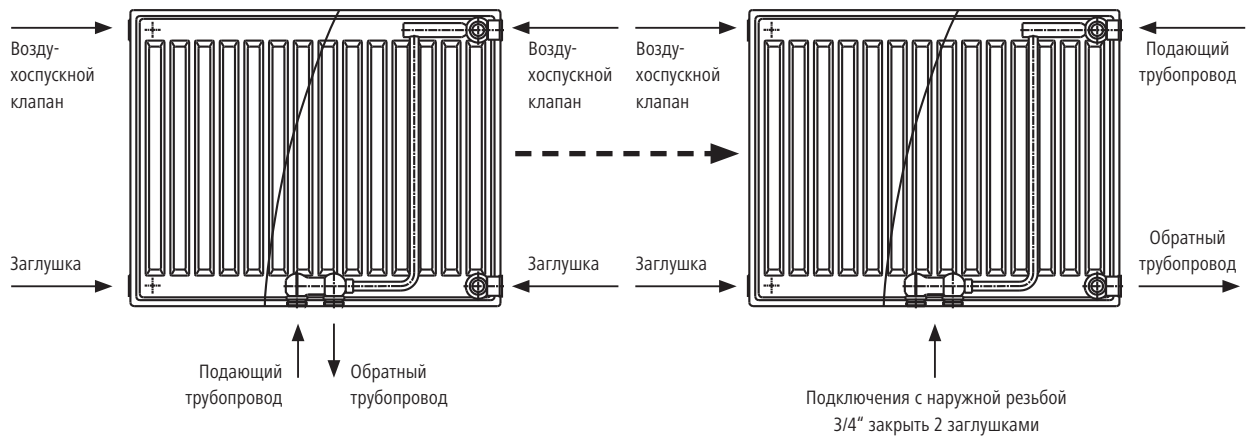


Варианты подключений therm-x2® Profil-VM / Plan-VM / Line-VM

Использование вентильного радиатора therm-x2® с подключением по центру в качестве компактного радиатора

therm-x2, вентиль справа

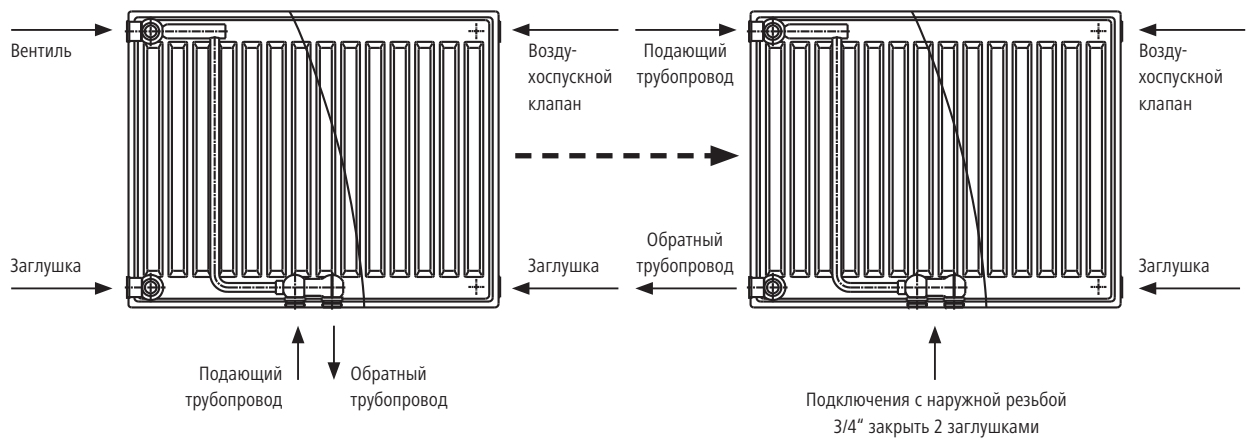
Компактный радиатор, одностороннее подключение



Запомните: Вентильный радиатор с правосторонним расположением вентиля с обратной линией справа при использовании в качестве компактного радиатора

therm-x2, вентиль слева

Компактный радиатор, одностороннее подключение



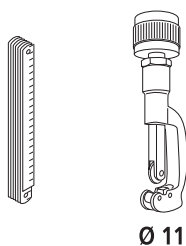
Запомните: Вентильный радиатор с левосторонним расположением вентиля с обратной линией слева при использовании в качестве компактного радиатора

Монтаж разделительной пробки в однотрубных системах

Руководство по монтажу

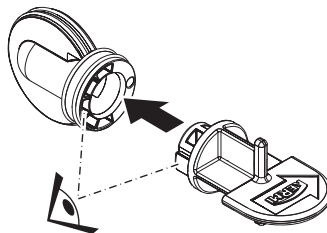
Использование разделительной пробки для однотрубных систем возможно только в многослойных компактных радиаторах (тип 12, 20, 22, 30, 33), за исключением монтажной высоты 200/205. Разделительная пробка подходит для однотрубных вентилей с погружной трубой $\varnothing 11-11,5$ мм.

1. Приготовить необходимые инструменты.



Код товара
ZT00820001

2. Надеть разделительную пробку в правильном положении на монтажный ключ до упора.



3. Проверить, проходит ли теплоноситель из линии подачи/обратной линии в месте крепления однотрубного вентиля через погружную трубу (см. данные производителя).

Проверить правильность положения разделительной пробки и монтажного ключа:

- Рукоятка в горизонтальном положении (см.рис. 3a/3b)

при прохождении обратного теплоносителя через погружную трубу:

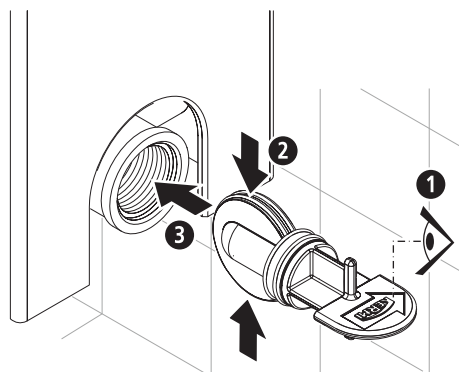
- Стрелка указывает в направлении задней/центральной нагревательной панели (рис. 3a)

при прохождении прямого теплоносителя через погружную трубу:

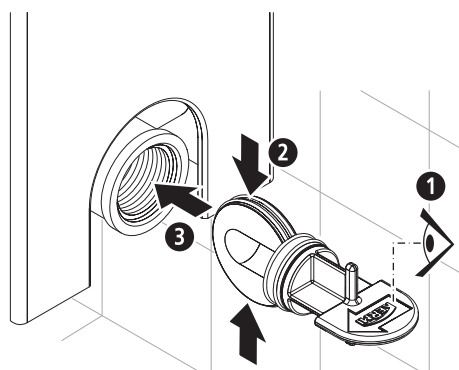
- Стрелка указывает в направлении передней нагревательной панели (рис. 3b)

Вставить разделительную пробку в соединительную резьбу радиатора (рис. 3a/3b):

- Слегка сжать разделительную шайбу
- Делая лёгкие движения из стороны в сторону, разделительную пробку ввести до упора



3a



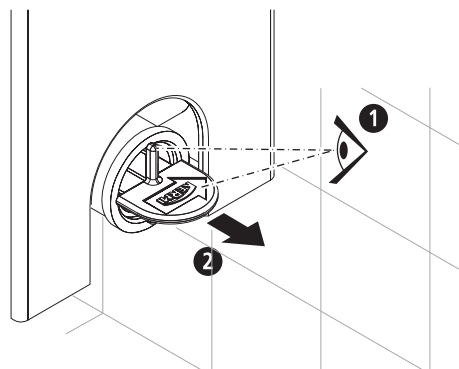
3b

Монтаж разделительной пробки в однотрубных системах

Руководство по монтажу

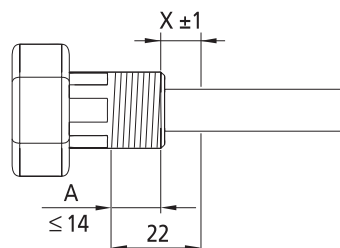
4. Проверить правильность положения монтажного ключа:

- Монтажный ключ вставлен до упора
 - Рукоятка в горизонтальном положении
- Вынуть монтажный ключ.**



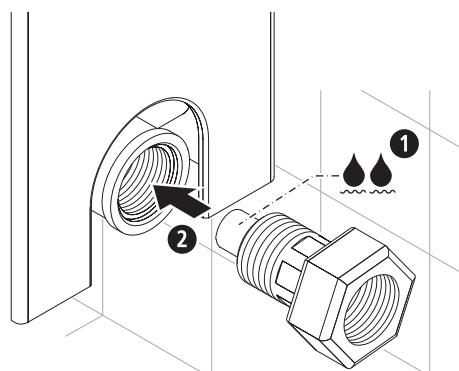
5. Придать погружной трубе длину X:

- $X = (22 \text{ мм} - A) \pm 1 \text{ мм}$
- A = желаемая глубина ввинчивания муфты = макс. 14 мм
- Снять фаску с кромки погружной трубы
- Убедиться в том, что погружная труба не повреждена или деформирована



6. Хорошо увлажнить погружную трубу во избежание последующего прокручивания разделительной пробки:

- Плотнo ввинтить муфту с выбранной глубиной ввинчивания A в соединительную резьбу радиатора. При этом необходимо учитывать, что максимальная глубина ввинчивания в соединительную резьбу = 14 мм.
- Соединить однотрубный вентиль с муфтой.
- Подключить однотрубный вентиль к трубопроводной сети
- (см. руководство по монтажу однотрубного вентиля).

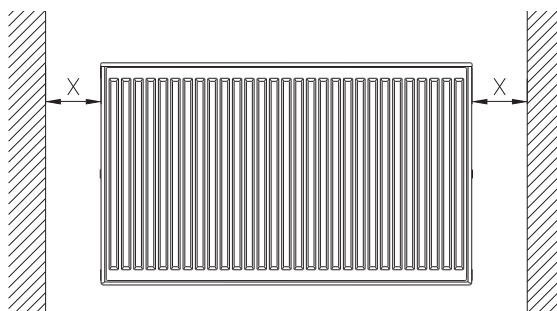


Демонтаж верхней панели в плоских панельных радиаторах типов 11 – 33

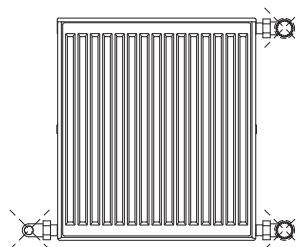
Условия для демонтажа верхней декоративной решетки и боковой планки.

Минимальное боковое расстояние от радиатора
(одна сторона)

Монтажная высота радиатора	X = расстояние до стены
200	140
300	140
400	180
500	230
554	250
600	270
900	405
954	430

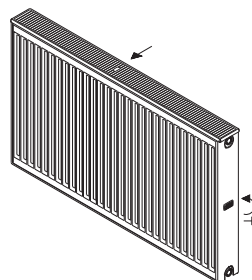


Демонтаж боковых планок при диагональном и нижнем разностороннем подключении радиаторов с подключением из задней стенки больше невозможен.

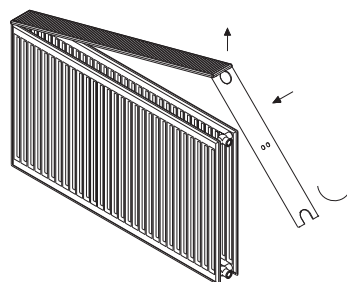


Демонтаж верхней декоративной решетки

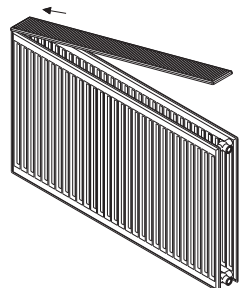
Приподнять пластиковую скобу боковой планки и повернуть её против часовой стрелки.
В профильных радиаторах с монтажной длиной свыше 1400 мм удалить предохранительную скобу с верхней планки.



Боковую планку слегка наклонить и потянуть от радиатора (см.рисунок), после приподнять верхнюю планку и снять боковую планку с фиксирующего крючка.



Затем поднять с одной стороны и сдвинуть верхнюю планку, чтобы отсоединить её от второй боковой планки.



Монтаж верхней планки осуществляется в обратной последовательности!

Крепление настенное

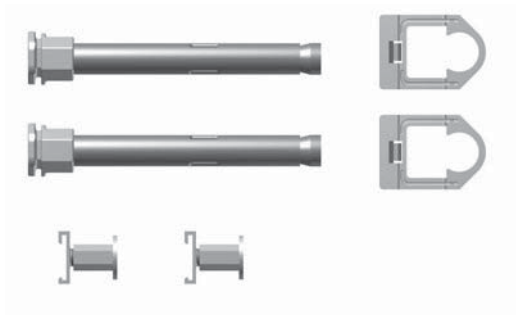
Монтаж с помощью анкерной консоли

Крепление для вентильных и компактных радиаторов

Крепление с монтажной длиной макс. 1600 мм

состоит из:

- 2 штыревых кронштейнов 160 мм,
- 2 распорки,
- 2 предохранительных скоб



Соответствует
классам требований
I и II

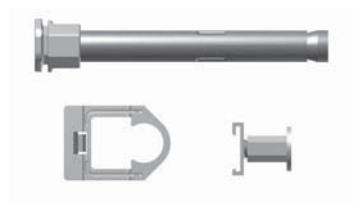
Номер артикула

ZB0276 0001	Длина 95 мм
ZB0276 0002	Длина 130 мм
ZB0276 0003	Длина 160 мм
ZB0276 0004	Длина 200 мм

Крепление с монтажной длиной свыше 1800 мм

Поставляется дополнительный комплект консолей
(за исключением монтажной высоты 200 мм),
включающий:

- 1 анкерный кронштейн 160 мм,
- 1 распорку,
- 1 предохранительную скобу



Соответствует
классам требований
I и II

Номер артикула

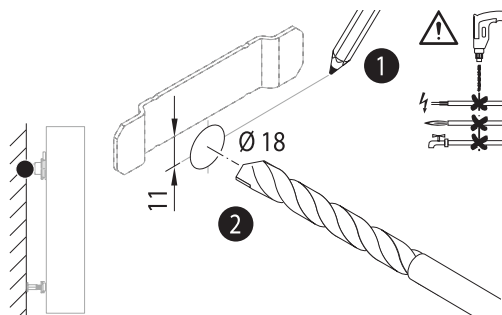
ZB0277 0001	Длина 95 мм
ZB0277 0002	Длина 130 мм
ZB0277 0003	Длина 160 мм
ZB0277 0004	Длина 200 мм

Крепление настенное

Монтаж с помощью анкерной консоли

1. Определение места отверстий

- Сделайте разметку отверстий (размеры подключений и расположение накладок см. стр. 65)
- Просверлить 2 отверстия сверлом $\varnothing 18$ мм
- Для монтажной длины свыше 1800 мм необходимо просверлить ещё одно отверстие по центру

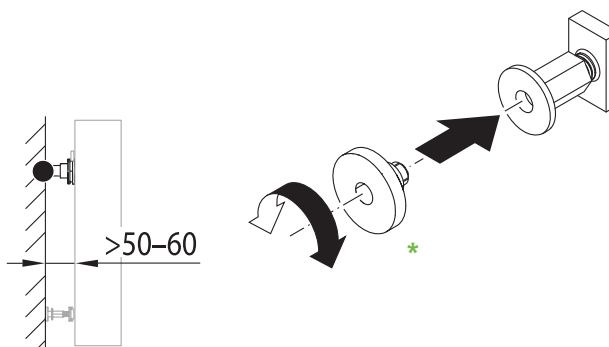


Внимание! Крепёжный материал обладает грузоподъёмными свойствами. Тем не менее, необходимо проверить крепёж и способ крепления на месте установки и подобрать его, в случае необходимости, с учётом конкретной монтажной ситуации!

Тип 10

Тип	10
Монтажная глубина (BT) BT ¹⁾ в мм	61

¹⁾ монтажная глубина гладких радиаторов: + 2 мм

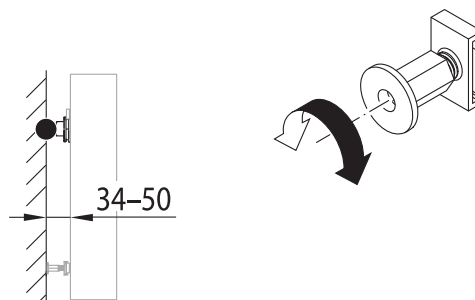


* **Внимание:** удлинитель для распорки (артикул: ZB01150001) не входит в комплект поставки

Тип 11 - 33

Тип	11	12	20/22	30/33
Монтажная глубина (BT) BT ¹⁾ в мм	61	64	100	155

¹⁾ монтажная глубина гладких радиаторов: + 2 мм

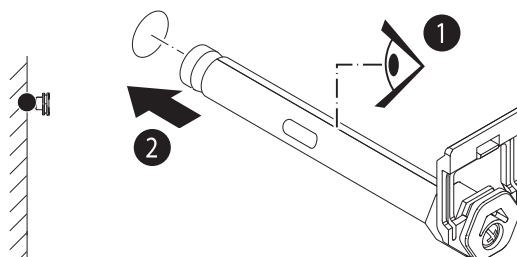


Крепление настенное

Монтаж с помощью анкерной консоли

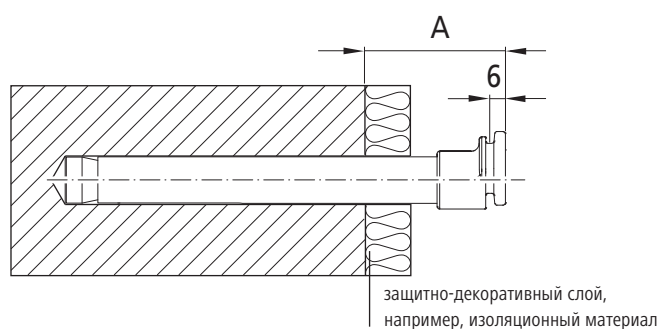
2. Расстояние от стены

- Анкерную консоль вставить в отверстие прорезью вверх
- Определиться с расстоянием до стены и зафиксировать кронштейн с помощью отвёртки
- Соблюдайте максимальную длину выступа консоли



Внимание: При наличии на стене защитно-изоляционного слоя максимальный отступ от стены сокращается на толщину этого слоя (см. рисунок ниже); Область разводки кронштейна не должна находиться полностью в полости строительного материала, использованного для возведения стен.

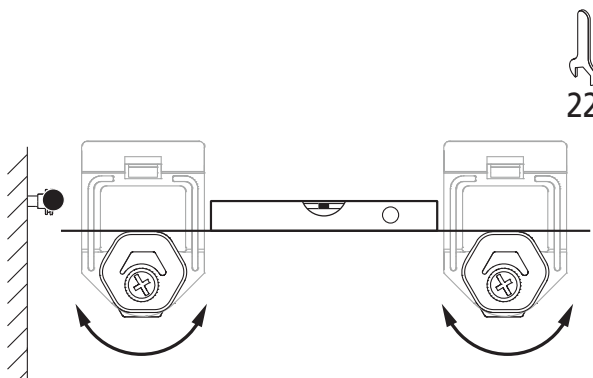
Тип	10	11 - 33
A	50-60 мм	34 - 50 мм



Внимание: При установке радиаторов в помещениях с повышенной нагрузкой на них (например, школы) мы рекомендуем использовать консоль быстрого монтажа Kermi или обратиться в нашу службу технической поддержки клиентов.

3. Выравнивание

Кронштейны через эксцентрик с помощью гаечного ключа (SW 22) выровнять по горизонтали



Крепление настенное

Монтаж с помощью короткого стенового кронштейна

1. Описание

Стеной кронштейн, короткий

Комплект состоит из:

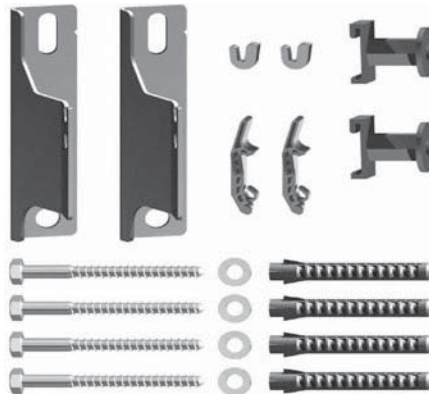
- 2 стеновых укороченных кронштейнов,
- 4 болтов, 4 шайб, 4 дюбелей,
- 2 звукоизоляционных защёлок,
- 2 фиксаторов для настенных кронштейнов,
- 2 гаек с распоркой,
- 2 распорок

При монтажной длине свыше 1800 мм необходимо установить третью консоль

Соответствует классам требований I, II и III.
Для выполнения требований класса III необходимо дополнительное применение защиты от смещения ZK00200001 и, в зависимости от монтажных размеров радиатора, ZK00820001.

В 10 типе возможно только при расстоянии от стены 50 или 60 мм.

В типах 11 - 33 возможно только при расстоянии от стены 30 или 40 мм.

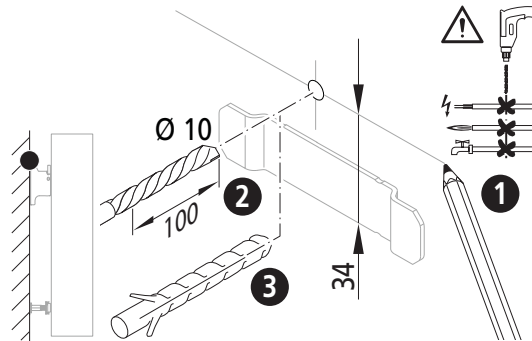


Номер артикула	
ZB0264 0001	Расстояние от стены 30 мм, цвет белый
ZB0264 0002	Расстояние от стены 40 мм, цвет белый
ZB0264 0003	Расстояние от стены 50 мм, цвет белый
ZB0264 0004	Расстояние от стены 60 мм, цвет белый
ZB0264 0005	Расстояние от стены 30 мм, оцинкованный
ZB0264 0006	Расстояние от стены 40 мм, оцинкованный
ZB0264 0007	Расстояние от стены 50 мм, оцинкованный
ZB0264 0008	Расстояние от стены 60 мм, оцинкованный
ZB0264*	Цветной

* При заказе, пожалуйста, указывайте цвет и расстояние от стены

2. Определение места отверстий

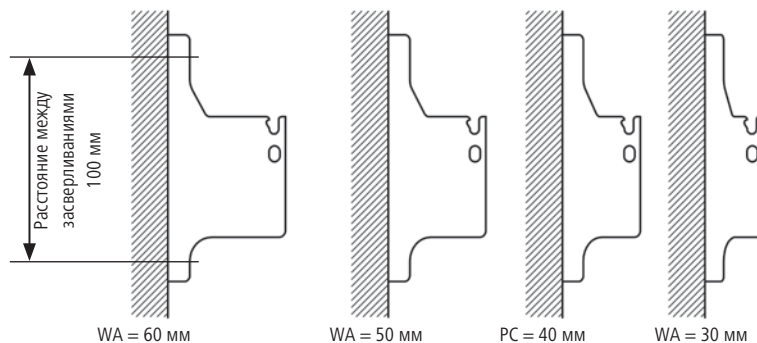
- Сделайте разметку отверстий (размеры подключений и расположение накладок см. стр. 65)
- Просверлите 2 отверстия сверлом $\varnothing 10$ мм
- Для монтажной длины свыше 1800 мм необходимо просверлить ещё одно отверстие по центру
- Вставьте дюбель



Внимание! Крепёжный материал обладает грузоподъёмными свойствами.

Тем не менее, необходимо проверить крепёж и способ крепления на месте установки и подобрать его, в случае необходимости, с учётом конкретной монтажной ситуации!

3. Возможные отступы от стены



Крепление настенное

Монтаж с помощью стенового кронштейна, регулируемого по глубине

1. Описание

Набор регулируемых стеновых кронштейнов (с возможностью изменения глубины)

Комплект состоит из:

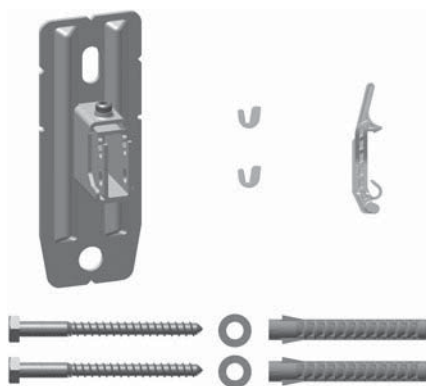
- 1 стенового кронштейна регулируемого,
- 2 болтов,
- 2 шайб,
- 2 дюбелей,
- 2 звукоизоляционных защёлок,
- 1 держателя для стенового кронштейна

Соответствует классам требований I, II и III.

Для выполнения требований класса III необходимо дополнительное применение защиты от смещения ZK00200002 и, в зависимости от монтажных размеров радиатора, ZK00820001.

В 10 типе возможно только при расстоянии от стены 45 - 60 мм.

В типах 11 - 33 возможно только при расстоянии от стены 35 - 45 мм.



Номер артикула

ZB0287 0001	белый, WA = 35-45 мм
ZB0287 0002	белый, WA = 45-60 мм
ZB0287 0003	белый, WA = 60-100 мм
ZB0287*	Цветной

* При заказе, пожалуйста, указывайте цвет и расстояние от стены

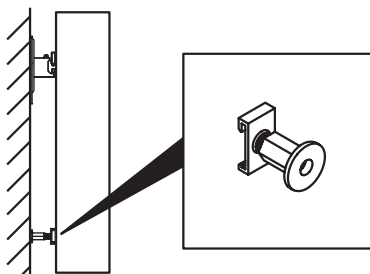
2. Однорядный монтаж с распоркой

Стеновой кронштейн регулируемый, WA 60 - 100 мм Классы требований I и II

Количество консолей (для любой монтажной высоты)

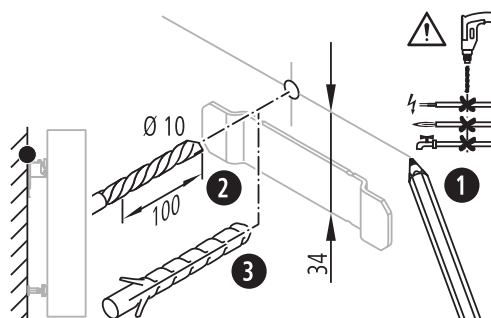
Тип	Монтажная длина (мм)	
	300-1600	1800-3000
Тип 10	2	3
Тип 11	2	3
Тип 12	2	3
Тип 20	2	3
Тип 21	2	3
Тип 22	2	3
Тип 30	4	6
Тип 33	4	6

Для WA = 35 - 60 необходимо такое же количество консолей,



3. Определение места отверстий

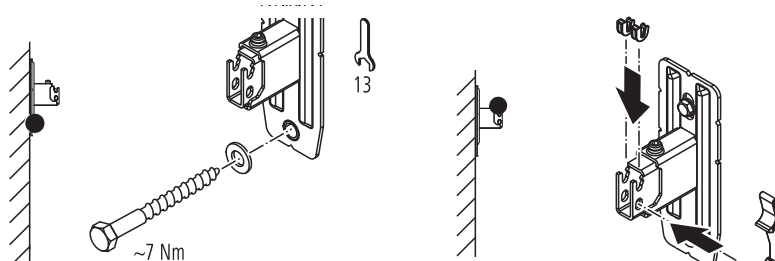
- Количество кронштейнов см. выше
- Сделайте разметку отверстий (размеры подключений и расположение накладок см. стр. 65)
- Просверлите отверстия и вставьте дюбели.
- Учитывайте материал, из которого сделаны стены



4. Процесс однорядного монтажа

1. Монтаж консолей

- Навинтить винты для крепления кронштейнов, выровнять кронштейны и затянуть болты
- Установить нижний стопорный винт. При этом проследите, чтобы дюбель был установлен заподлицо с передней кромкой кронштейна.

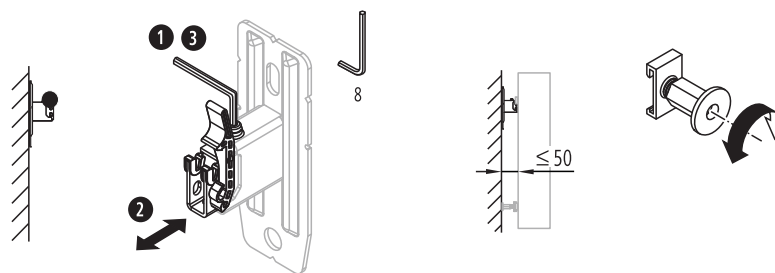


2. Звукоизоляционные защёлки и защита от снятия радиатора

- Установите звукоизоляционные скобы на всех кронштейнах
- Установите планки защиты от демонтажа на внешних кронштейнах

3. Настроить расстояние между нагревательным элементом и стеной

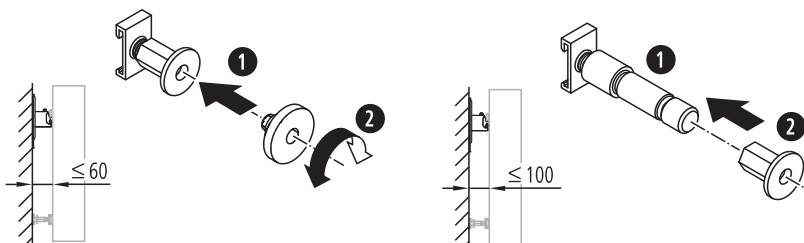
- Ослабить винт с внутренним шестигранником
- Установить распорку
- Затянуть винт с внутренним шестигранником



4. Установить распорку

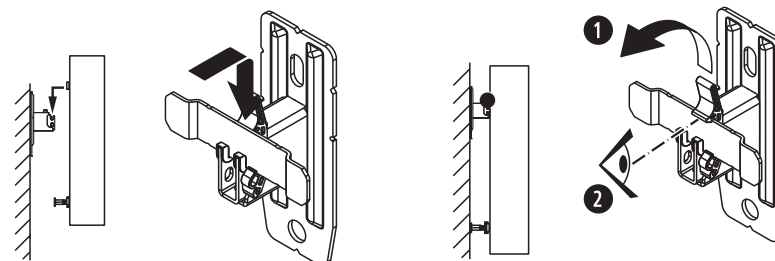
5. Удлинение распорки

- В зависимости от монтажной ситуации при необходимости используйте удлинители для распорок



6. Смонтируйте и зафиксируйте радиатор

- Вставьте радиатор планками в кронштейны и выровняйте по бокам
- Закрепите планки защиты от демонтажа на планках радиатора



Крепление настенное

Монтаж с помощью стенного кронштейна, регулируемого по глубине

1. Монтаж в два ряда

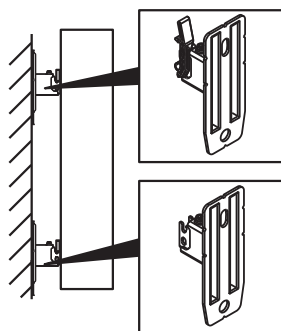
Стенной кронштейн регулируемый, WA 60 - 100 мм

Классы требований I и II

Количество консолей (для любой монтажной высоты)

Тип	Монтажная длина (мм)	
	300-1600	1800-3000
Тип 10	2	3
Тип 11	2	3
Тип 12	2	3
Тип 20	2	3
Тип 21	2	3
Тип 22	2	3
Тип 30	4	6
Тип 33	4	6

Для WA = 35 - 60 необходимо такое же количество консолей.



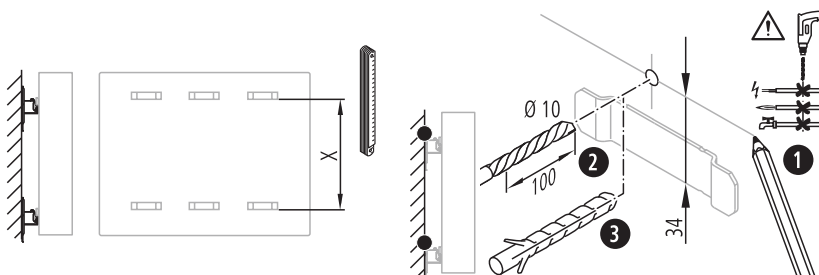
2. Определение места отверстий

1. Учитывайте базовый размер планки радиатора

- Размер = X
- Количество кронштейнов см. выше

2. Сверление

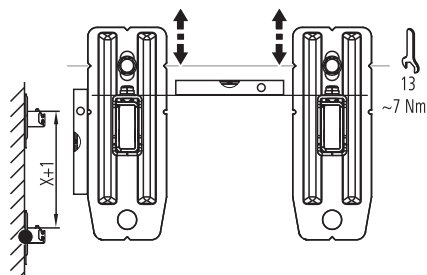
- Сделайте разметку отверстий (размеры подключений и расположение накладок см. стр. 65)
- Просверлите отверстия и вставьте дюбели.
- Учитывайте материал, из которого сделаны стены



3. Процесс монтажа в два ряда

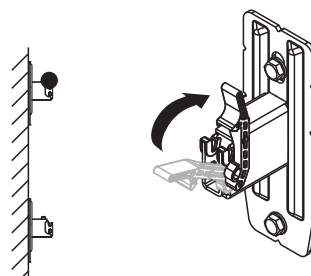
1. Монтаж консолей

- Консоли выровнять по горизонтали и вертикали, затянуть болты



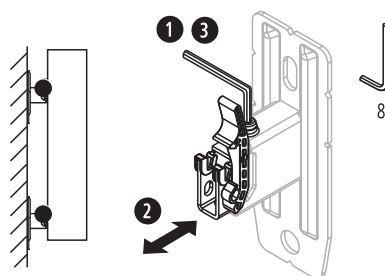
2. Звукоизоляционные защёлки и защита от снятия радиатора

- Установите звукоизоляционные скобы на всех кронштейнах
- Установите планки защиты от демонтажа на внешних кронштейнах



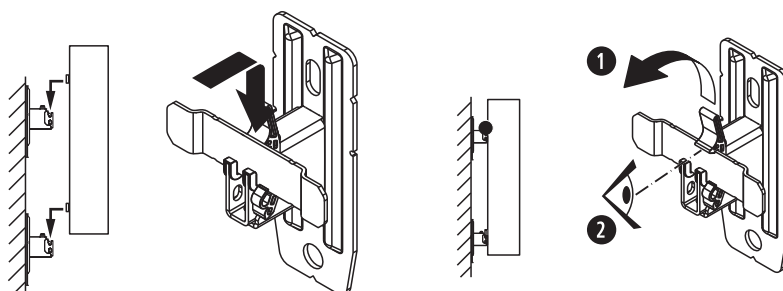
3. Настроить расстояние между нагревательным элементом и стеной

- Ослабить винт с внутренним шестигранником
- Установить распорку
- Затянуть винт с внутренним шестигранником



4. Смонтируйте и зафиксируйте радиатор

- Вставьте радиатор планками в кронштейны и выровняйте по бокам
- Закрепите планки защиты от демонтажа на планках радиатора



Крепление настенное

Монтаж с креплением в модульном доме

1. Описание

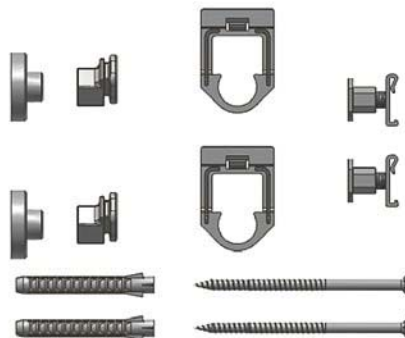
Крепление в модульном доме

Двойной комплект состоит из:

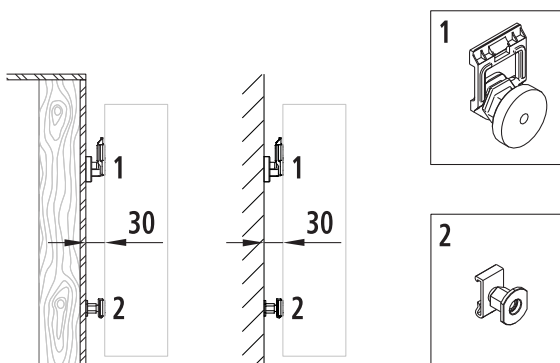
- 2 креплений для модульного дома
- 2 болтов 7x120
- 2 дюбелей 10x20
- 2 фиксаторов
- 2 распорок

При монтажной длине свыше 1800 мм необходимо установить третью консоль

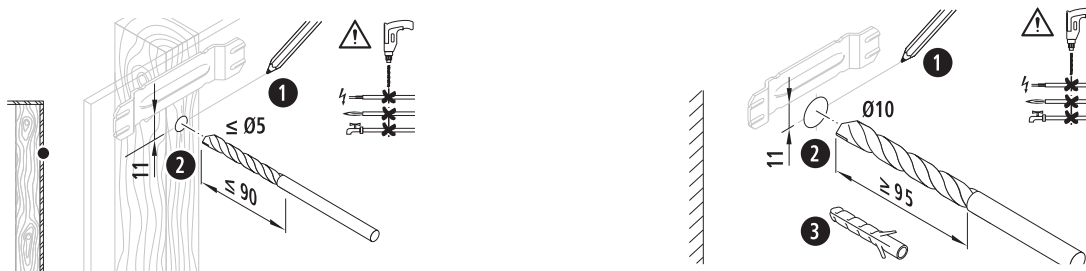
Соответствует классам требований I и II Для типа 33 начиная с высоты 750 мм и длины 1300 мм консоли необходимо устанавливать на верхнюю и нижнюю планки.



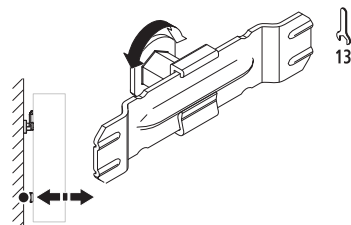
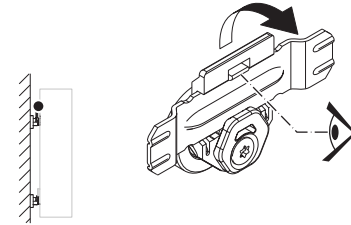
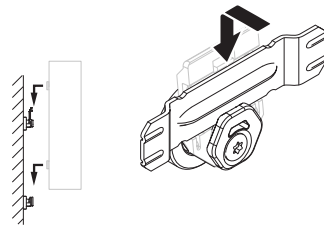
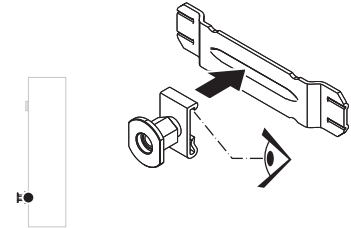
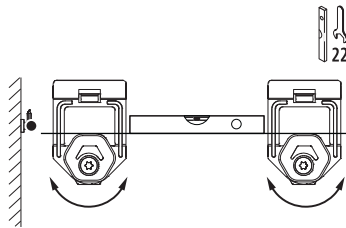
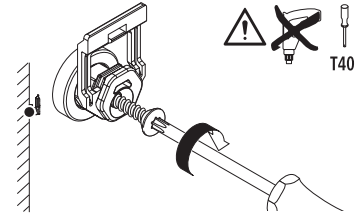
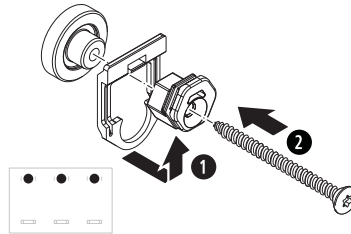
2. Однорядный монтаж с распоркой



3. Определение места отверстий



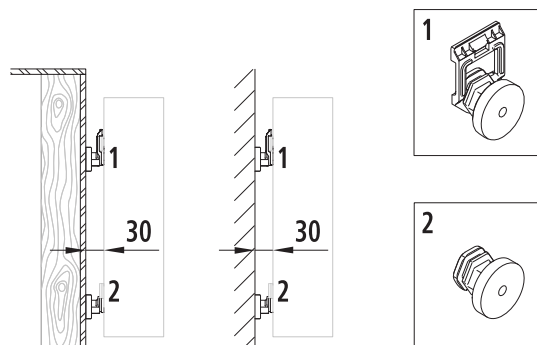
4. Процесс одностороннего монтажа



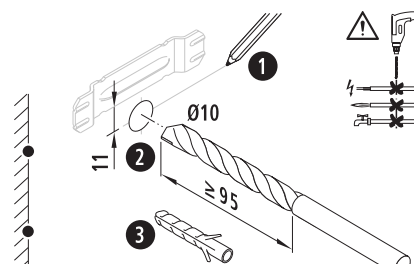
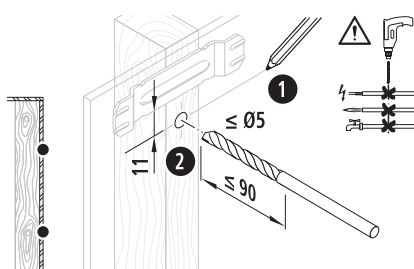
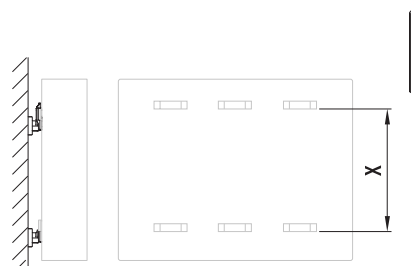
Крепление настенное

Монтаж с креплением в модульном доме

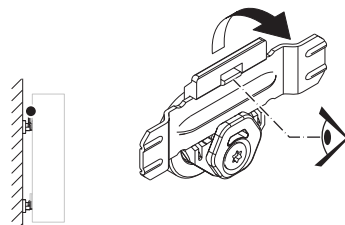
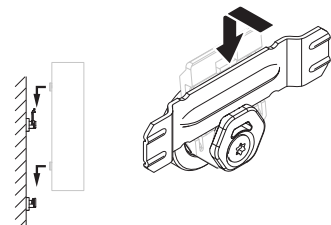
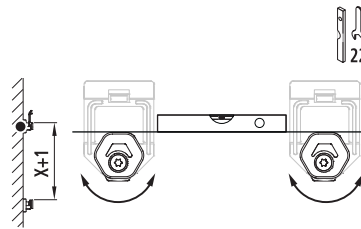
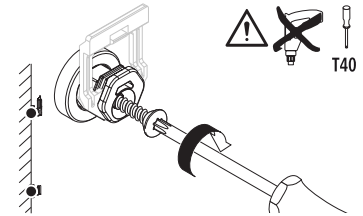
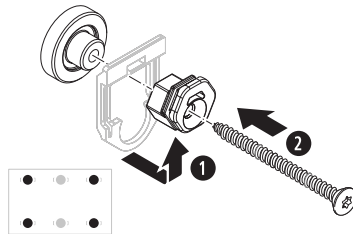
1. Монтаж в два ряда



2. Определение места отверстий



3. Процесс монтажа в два ряда



Крепление настенное

Монтаж с помощью длинного стенового кронштейна

1. Описание

Стенной кронштейн, длинный

Комплект состоит из:

- 2 стеновых кронштейнов,
- 2 фиксаторов для стеновых кронштейнов,
- 3 звукоизоляционных защёлок

При монтажной длине свыше 1800 мм необходимо установить третью консоль

Тип монтажного комплекта	10	11 - 33
Расстояние от стены, в мм	50	30 или 50

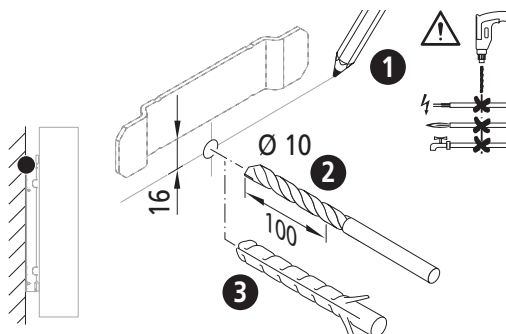
Соответствует классам требований I и II VDI (Объединения немецких инженеров).
Только в сочетании с набором шурупов с дюбелями ZK0071 0001.



Номер артикула	
ZB0259 0001	белый, высота 300мм
ZB0259 0002	белый, высота 400мм
ZB0259 0003	белый, высота 500мм
ZB0259 0004	белый, высота 554мм
ZB0259 0005	белый, высота 600мм
ZB0259 0006	белый, высота 750мм
ZB0259 0007	белый, высота 900мм
ZB0259 0008	белый, высота 954мм
ZB0259 0009	оцинков., высота 300 мм
ZB0259 0010	оцинков., высота 400 мм
ZB0259 0011	оцинков., высота 500 мм
ZB0259 0012	оцинков., высота 554 мм
ZB0259 0013	оцинков., высота 600 мм
ZB0259 0014	оцинков., высота 750 мм
ZB0259 0015	оцинков., высота 900 мм
ZB0259 0016	оцинков., высота 954 мм

2. Определение места отверстий

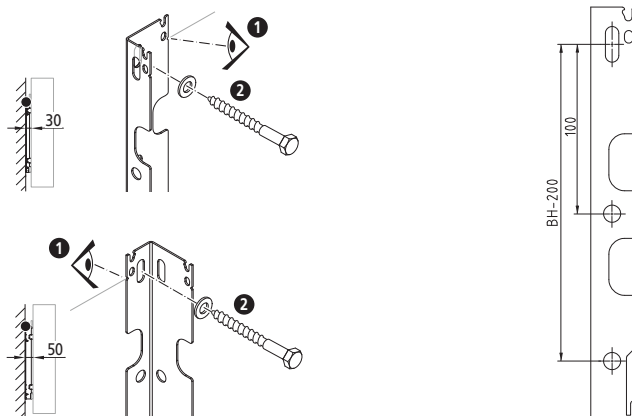
- Сделайте разметку отверстий (размеры подключений и расположение накладок см.стр. 65)
- Просверлите 2 отверстия сверлом Ø 10 мм
- Для монтажной длины свыше 1800 мм необходимо просверлить ещё одно отверстие по центру
- Вставьте дюбель



Внимание! Крепёжный материал обладает грузоподъёмными свойствами. Тем не менее, необходимо проверить крепёж и способ крепления на месте установки и подобрать его, в случае необходимости, с учётом конкретной монтажной ситуации!

3. Расстояние от стены

- Выбор расстояния до стены (30 или 50 мм)



Крепление настенное

Крепление с помощью кронштейна для быстрого монтажа

1. Описание

Кронштейн быстрого монтажа

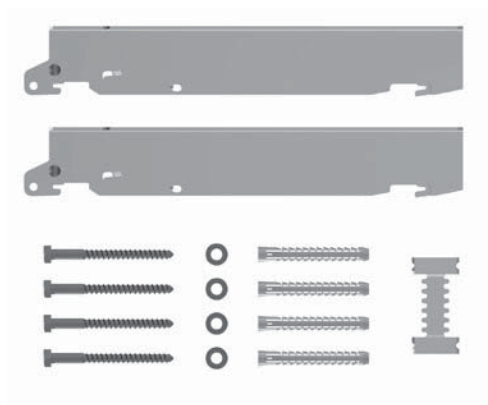
Комплект состоит из:

- 2 консолей со звукоизолирующим покрытием,
- 1 фиксатора от смещения, окрашенный,
- 4 болтов, 4 шайб, 4 дюбелей

При монтажной длине свыше 1800 мм необходимо установить третью консоль

Тип монтажного комплекта	10	11 - 33
Расстояние от стены, в мм	60	30 или 50

Соответствует классам требований I и II



Номер артикула

Тип 11 – 33, расстояние от стены 30 мм

ZB0262 0001	Монтажная высота 300 мм
ZB0262 0002	Монтажная высота 400 мм
ZB0262 0003	Монтажная высота 500 мм
ZB0262 0004	Монтажная высота 554 мм
ZB0262 0005	Монтажная высота 600 мм
ZB0262 0006	Монтажная высота 750 мм
ZB0262 0007	Монтажная высота 900 мм
ZB0262 0008	Монтажная высота 954 мм

Тип 11 – 33, расстояние от стены 50 мм

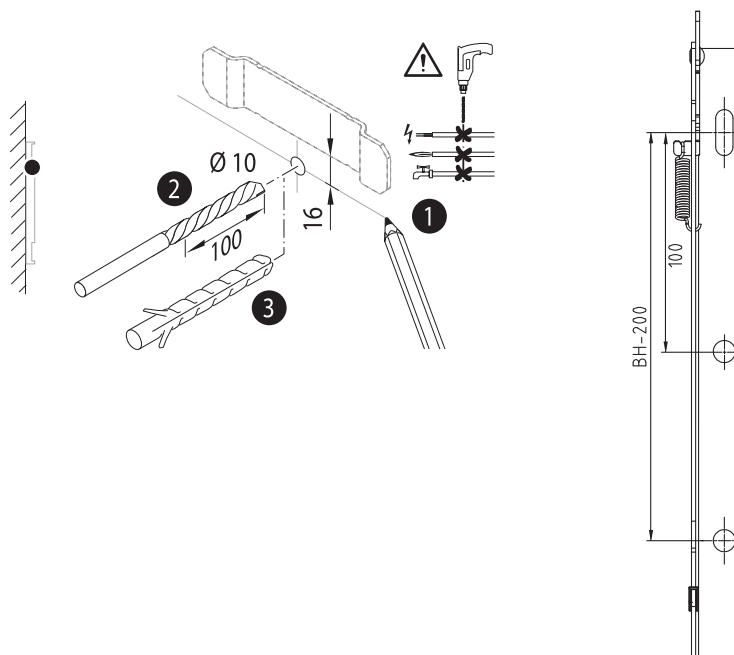
ZB0266 0001	Монтажная высота 300 мм
ZB0266 0002	Монтажная высота 400 мм
ZB0266 0003	Монтажная высота 500 мм
ZB0266 0004	Монтажная высота 600 мм
ZB0266 0005	Монтажная высота 750 мм
ZB0266 0006	Монтажная высота 900 мм

Тип 10, расстояние от стены 60 мм

ZB0266 0007	Монтажная высота 300 мм
ZB0266 0008	Монтажная высота 400 мм
ZB0266 0009	Монтажная высота 500 мм
ZB0266 0010	Монтажная высота 600 мм
ZB0266 0011	Монтажная высота 750 мм
ZB0266 0012	Монтажная высота 900 мм

2. Определение места отверстий

- Сделайте разметку отверстий (размеры подключений и расположение накладок см. стр. 65)
- Просверлите 2 отверстия сверлом $\varnothing 10$ мм
- Для монтажной длины свыше 1800 мм необходимо просверлить ещё одно отверстие по центру
- Вставьте дюбель



Внимание! Крепёжный материал обладает грузоподъёмными свойствами. Тем не менее, необходимо проверить крепёж и способ крепления на месте установки и подобрать его, в случае необходимости, с учётом конкретной монтажной ситуации! Для повышения несущих способностей можно использовать третий болт и дюбель.

Крепление настенное

Монтаж с помощью комплекта направляющих для настенного крепления

1. Описание

Комплект направляющих для настенного крепления
для монтажа панельных плоских радиаторов Kermi,
тип 12, 22 и 33.

Комплект состоит из:
2 направляющих шин,
4 болтов,
4 шайб,
4 дюбелей

Расстояние от стены = 34 мм
(при высоте 200 = 25 мм)

При монтажной длине свыше 1800 мм необходимо
установить третью консоль

Соответствует классам требований I и II
Соответствует классам требований

только в сочетании со специальной защитой
от смещения



Номер артикула

Для профильных панельных радиаторов	
ZB0297 0017	Монтажная высота 200 [мм], тип 22
ZB0297 0019	Монтажная высота 200 [мм], тип 33
ZB0297 0001	Монтажная высота 300 мм
ZB0297 0002	Монтажная высота 400 мм
ZB0297 0003	Монтажная высота 500 мм
ZB0297 0004	Монтажная высота 554 мм
ZB0297 0005	Монтажная высота 600 мм
ZB0297 0006	Монтажная высота 750 мм
ZB0297 0007	Монтажная высота 900 мм
ZB0297 0008	Монтажная высота 954 мм
Для гладких панельных радиаторов Plan/Line	
ZB0297 0016	Монтажная высота 200 [мм], тип 22
ZB0297 0018	Монтажная высота 200 [мм], тип 33
ZB0297 0009	Монтажная высота 300 мм
ZB0297 0010	Монтажная высота 400 мм
ZB0297 0011	Монтажная высота 500 мм
ZB0297 0012	Монтажная высота 554 мм
ZB0297 0013	Монтажная высота 600 мм
ZB0297 0014	Монтажная высота 900 мм
ZB0297 0015	Монтажная высота 954 мм

2. Определите минимальное количество точек крепления в зависимости от материала стены для класса требований 1 – 3

Материал стены	силикатный кирпич (KS12)/бетон			керамический поризованный блок								
	12 - 33		22	33	12 - 33		12 - 33		1 - 2	3	1 - 2	3
Монтажная высота	300 - 400	500 - 954			200	200	300 - 400	500 - 954				
Монтажная длина	Класс требований											
	1 - 2	3	1-3	1 - 2	3	1 - 2	3	1 - 2	3	1 - 2	3	
400	2	2	2	2	2	2	2	2	2	2	2	2
500	2	2	2	2	2	2	2	2	2	2	2	2
600	2	2	2	2	2	2	2	2	2	2	2	2
700	2	2	2	2	2	2	2	2	2	2	2	2
800	2	2	2	2	2	2	2	2	2	2	2	2
900	2	2	2	2	2	2	2	2	2	2	2	2
1000	2	2	2	2	2	2	2	2	2	2	2	2
1100 - 1200	2	2	2	2	2	2	2	2	2	3	2	2
1300 - 1400	2	3	2	2	3	2	2	3	3	2	3	3
1500 - 1600	2	3	2	2	3	2	2	3	3	3	3	3
1700 - 1800	3	3	3	3	3	3	3	3	3	3	3	3
1900 - 2000	3	3	3	3	4	3	3	3	4	3	4	4
2100 - 2200	3	4	3	3	4	3	3	4	4	3	4	4
2300 - 2400	3	4	3	3	4	3	3	4	4	4	4	4
2500 - 2600	3	4	3	3	4	3	3	4	5	4	5	5
2700 - 2800	3	4	3	3	5	3	4	4	5	4	5	5
2900 - 3000	3	4	3	3	5	3	4	4	5	4	5	5

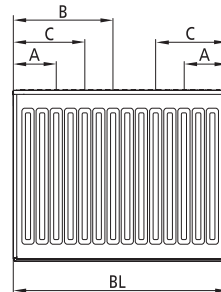
Крепление настенное

Монтаж с помощью комплекта направляющих для настенного крепления

3. Расположение точек крепления

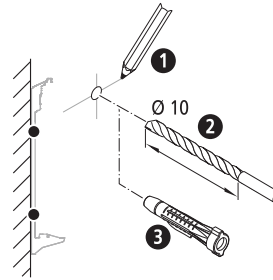
 Монтажная длина (BL)	2 - 5	3/5	4	5
	A	B	C	C
400 - 1000	*145/105	BL/2 - 95		
1100 - 1800	*145/105	BL/2 - 95		
1900 - 2100	*145/105	BL/2 - 95	645	
2200 - 2400	*145/105	BL/2 - 95	745	
2500 - 2700	*145/105	BL/2 - 95	855	645
2800 - 3000	*145/105	BL/2 - 95	945	705

* вентильный радиатор сторона подключения

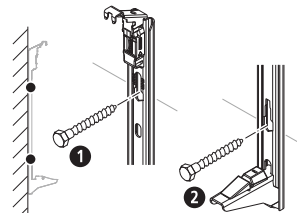
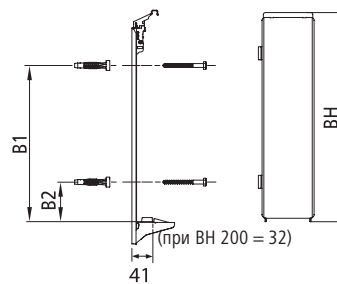


4. Монтаж консолей

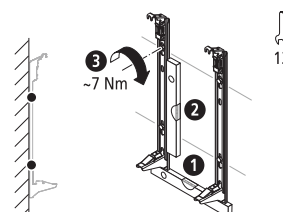
- Соблюдайте количество точек крепления (см. таблицу, пункт 2/стр. 89)
 - Определите минимальное количество точек крепления в зависимости от материала стены для класса требований 1 – 3
- Обратите внимание на расположение точек крепления (см. пункт 3, вверху)
- Обозначьте расположение отверстий
 - размеры радиатора см. в инструкции по использованию и монтажу радиатора.
- Просверлить отверстия и вставить дюбели
 - Не использовать функцию отбойного молотка при сверлении керамических поризованных блоков
 - вставить дюбель в стену до буртика
- Затянуть консоли от руки



ВН мм	В1 мм	В2 мм
200, тип 22	98	—
200, тип 33	99	30
300	200	76
400	300	76
500	400	76
554	454	76
600	500	76
750	650	76
900	800	76
954	854	76



- Выровнять консоли по горизонтали и вертикали и туго затянуть болты.

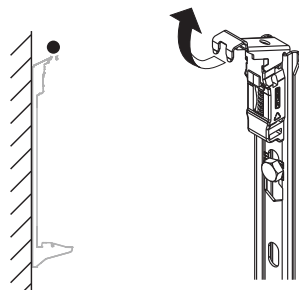


Крепление настенное

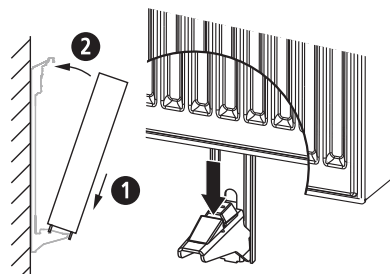
Монтаж с помощью комплекта направляющих для настенного крепления

5. Монтаж и фиксация радиатора

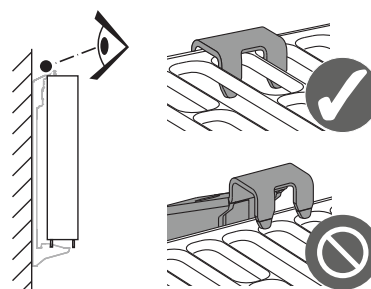
- Натянуть пружинный механизм консоли.



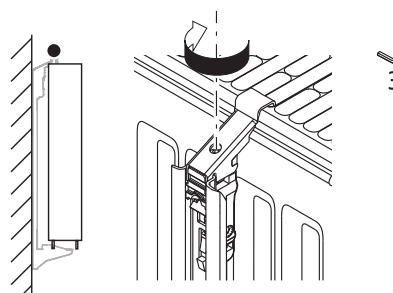
- Установите радиатор нижней стороной на опору консоли и по звукоизоляции заведите в посадочное место, затем приведите в вертикальное положение и надавите сверху.



- Проверьте (визуально), на всех ли консолях защёлкнулись пружинные механизмы.



- Обеспечьте защиту от смещения и соскока, затянув верхний болт.

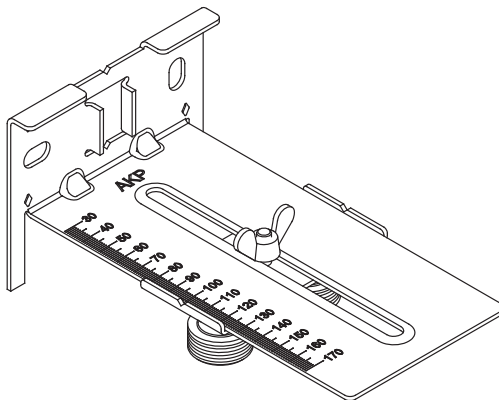


Монтаж с помощью универсального шаблона

Информация производителя

Допустимая область применения

Универсальный шаблон монтажа может использоваться исключительно для предварительного монтажа и фиксации соединительных труб, предназначенных для подключения вентильных радиаторов Kermi. Любое другое применение является использованием не по назначению и поэтому не допускается!



Код товара

ZK0015 0001

Процесс монтажа

1. Перед монтажом внимательно прочтите данное руководство по монтажу!
2. Храните и транспортируйте изделие только в защитной упаковке
3. Проверьте комплектность содержимого упаковки и убедитесь в отсутствии повреждений!

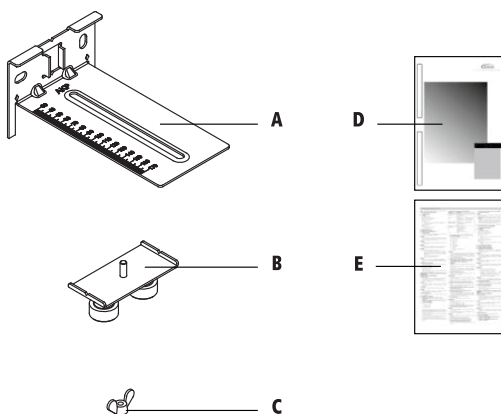
A Универсальный шаблон монтажа

B Подвижная заглушка

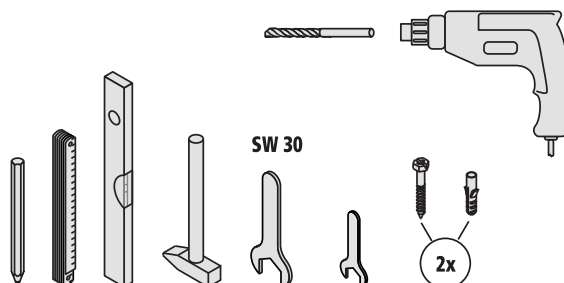
C Крыльчатая гайка

D Руководство по монтажу

E Руководство на иностранном языке



4. Подготовить необходимый материал и инструмент. Выберите болты и дюбели в зависимости от строительного материала стены (не включены в комплект шаблона предварительного монтажа)!



Процесс монтажа

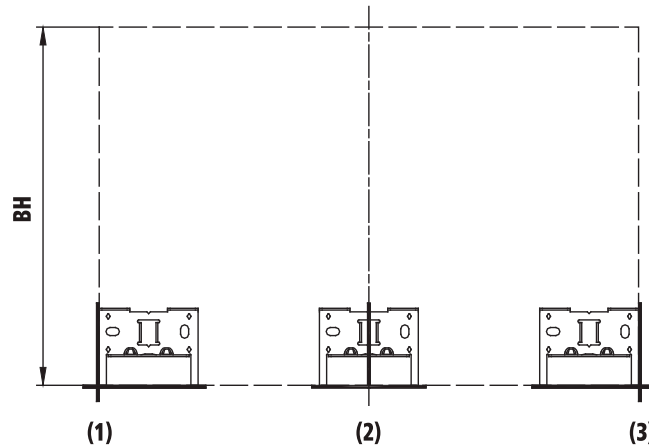
5. Определите положение универсального шаблона монтажа (A). Закрепите положение вентильного радиатора. На стене отметьте нижний и боковой край радиатора (= нижнему и боковому краю универсального шаблона монтажа).

При подключении радиатора по центру на стене необходимо отметить нижний край радиатора и его середину.

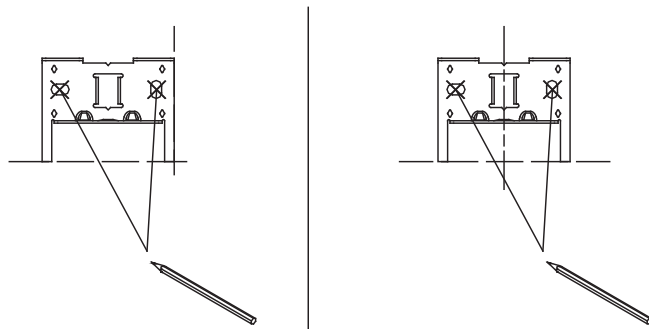
Положение (1) = подключение вентильного радиатора „слева“

Положение (2) = отключение вентильного радиатора „по центру“

Положение (3) = подключение вентильного радиатора „справа“

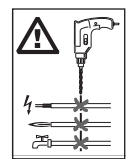


6. Разметить отверстия Универсальный шаблон монтажа (A) приложить к стене по разметке и отметить места для отверстий. Диаметр сверла дрели выбрать согласно размерам используемых дюбелей.

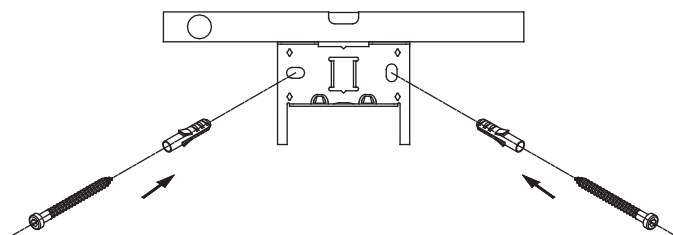


7. Просверлить отверстия под дюбели
Внимание: крепёжный материал следует выбирать исходя из характеристик грунтового покрытия, с учётом конкретной монтажной ситуации.

Опасно для жизни! При проведении работ не повредите водо- и газопроводные линии, а также электропроводку!



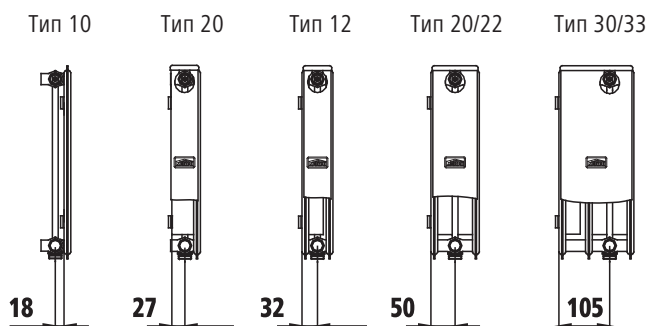
8. Универсальный шаблон монтажа (A) закрепить на стене с помощью болтов и дюбелей.
Универсальный шаблон монтажа (A) приложить к стене по разметке и зафиксировать с помощью крепёжных болтов.
Затем выровнять его (A) с помощью уровня и надёжно затянуть болты. При монтаже на стене с черновой отделкой для выравнивания штукатурного слоя можно использовать монтажный комплект для стен с черновой отделкой **ZB0157001** (не входит в комплект поставки).



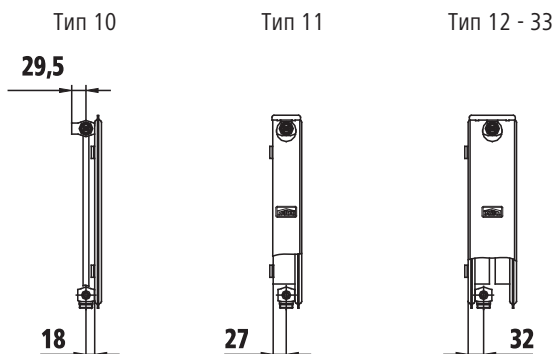
Монтаж с помощью универсального шаблона

Процесс монтажа

9.1 Размеры подключения вентильного радиатора FTV/PTV/PLV



9.2 Размеры подключения радиатора с подключением по центру FTV/PTV/PLV



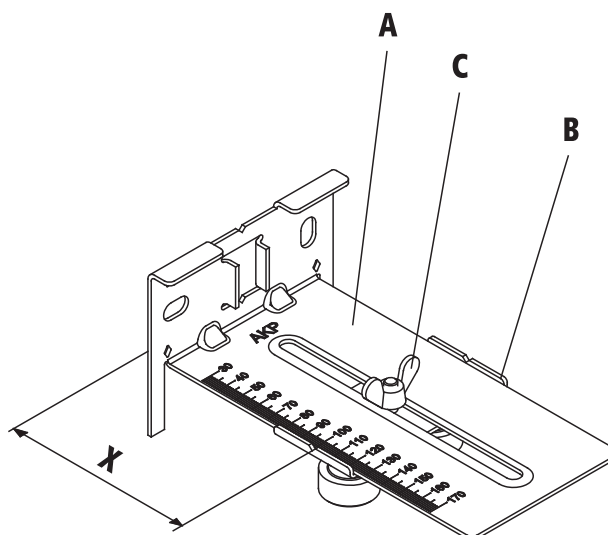
10. Установить необходимое значение расстояния от места подключения до стены „X“, подвижную заглушку (B) зафиксировать с помощью крыльчатой гайки (C).

Расстояние от стены „X“ = размер подключения вентильного радиатора (см.п. 9.1 и 9.2) + размер от стены соответствующего настенного крепления

(см.Руководство по монтажу настенного крепления).

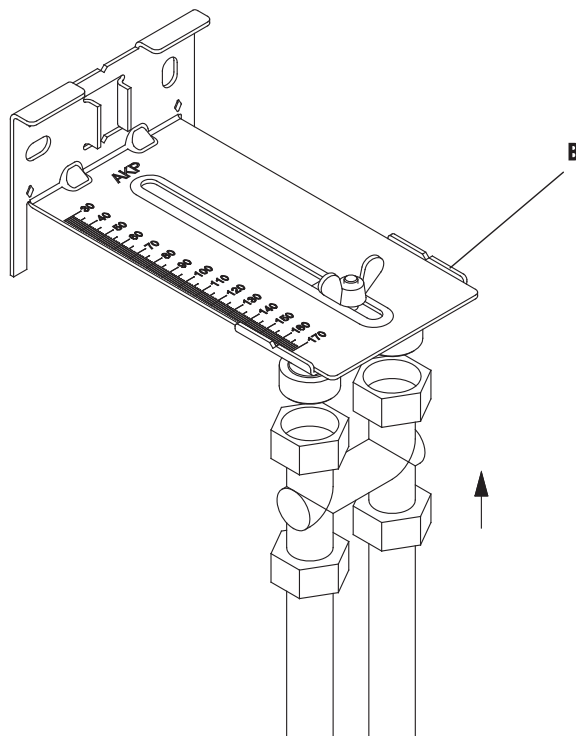
В случае установки универсального шаблона монтажа (A)

на черновой стене, не выравненной штукатуркой, при расчёте расстояния до стены учитывайте дополнительно толщину будущего слоя штукатурки.



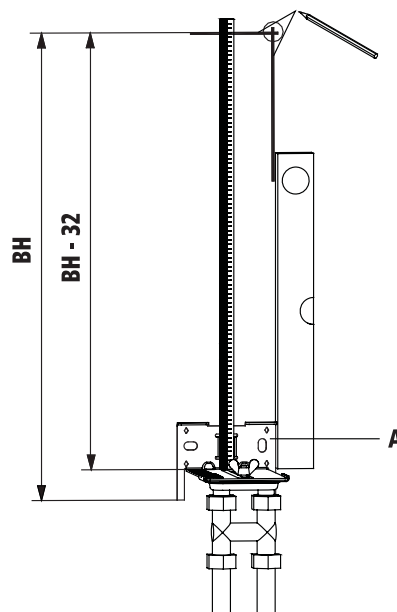
Процесс монтажа

11. Резьбовые соединения и подвижную заглушку (В) соединить.
Теперь трубы отопления можно укладывать согласно актуальным требованиям и методам и подключать их с помощью стандартных резьбовых соединений к заглушке (В).

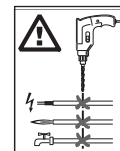


Внимание! Перед вводом в эксплуатацию отопительной системы необходимо проверить все подключения на герметичность.

12. Отметить точки крепления данного настенного крепления.
Вставить линейку в отверстие на шаблоне (А) и отметить ВН (= монтажная высота) радиатора. С помощью уровня перенести боковой край или середину радиатора вверх. Размеры отверстий для настенного крепления приведены в руководстве по монтажу, прилагаемого к крепёжному комплекту.



Опасно для жизни! При проведении работ не повредите водо- и газопроводные линии, а также электропроводку!



Монтаж с помощью универсального шаблона

Процесс монтажа

13. Просверлить отверстия для крепления и провести монтаж настенного крепления согласно прилагаемому руководству по монтажу.

Внимание! Крепёжный материал обладает грузоподъёмными свойствами. Тем не менее, необходимо проверить крепёж и способ крепления на месте установки и подобрать его, в случае необходимости, с учётом конкретной монтажной ситуации!

14. При установке панельных вентильных радиаторов Kermi предварительно удалите универсальный шаблон монтажа **(А)**.
Перед повторным применением универсального шаблона монтажа **(А)** нужно проверить его состояние.
Не допускается использование шаблона с повреждённой уплотняющей поверхностью ниппельного соединения G 3/4" подвижной заглушки **(В)**. По возможности комплект универсального шаблона монтажа нужно заменить!
-

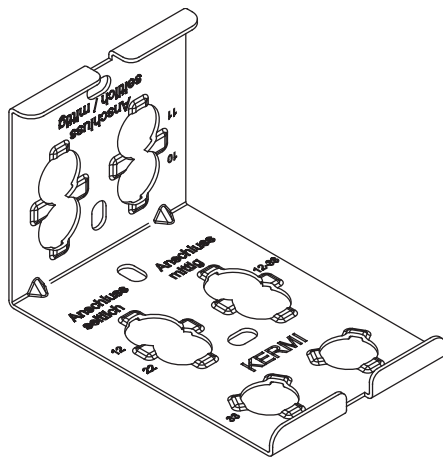
Монтаж с использованием шаблона предварительного монтажа

Информация производителя

Допустимая область применения

Шаблон предварительного монтажа может использоваться только для предварительного монтажа и крепления подводящих труб, которые позже будут использоваться для подключения вентильных радиаторов Kerמי. Шаблон предварительного монтажа подходит только для кронштейнов с расстояниями от стены 30 и 50 мм.

Любое другое использование является использованием не по назначению и поэтому недопустимо!

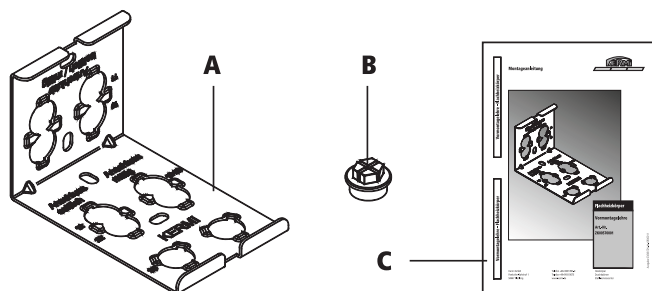


Код товара

ZK0057 0001

Процесс монтажа

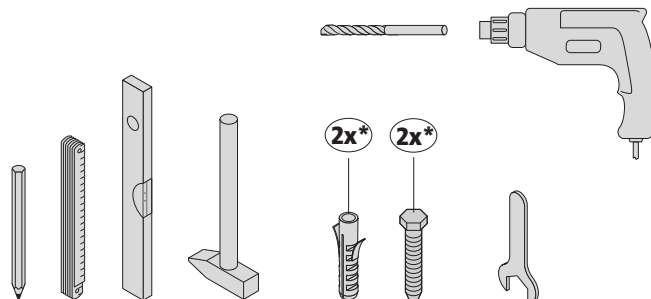
1. Перед монтажом внимательно прочтите данное руководство по монтажу.
2. Храните и транспортируйте изделие только в защитной упаковке
3. Проверьте комплектность содержимого упаковки и убедитесь в отсутствии повреждений!
 А Шаблон предварительного монтажа
 В Разделительные пробки (2x)
 С Руководство по монтажу



Примечание:

Сменный комплект втулок, артикул ZK00580001

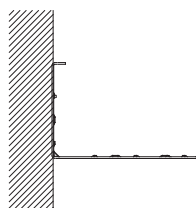
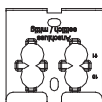
4. Подготовить необходимый материал и инструмент.



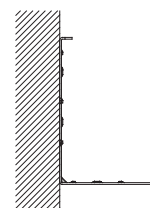
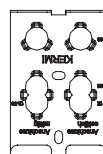
* Выбрать болты и дюбели в зависимости от строительного материала стены (не включены в комплект универсального шаблона монтажа).

5. Определить расположение. Соблюдайте положение установки шаблона предварительного монтажа (А) в зависимости от типа.

Тип 12 - 33



Тип 10 - 11

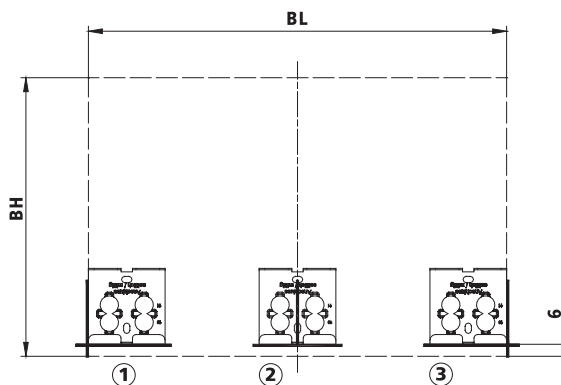


Внимание! Тип 10: расстояние от стены 50 мм / тип 11 – 33: расстояние от стены 30 мм

Монтаж с использованием шаблона предварительного монтажа

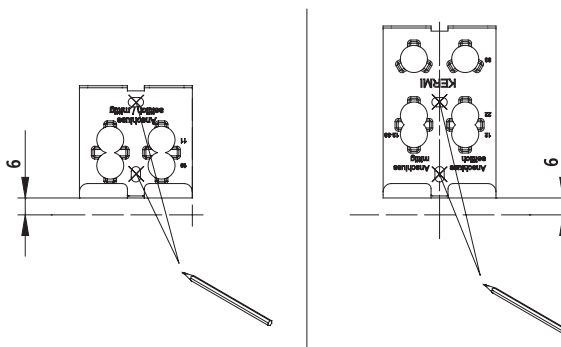
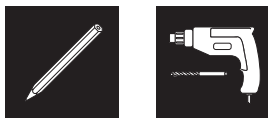
Процесс монтажа

6. Определить положение шаблона предварительного монтажа (A).
Закрепите положение вентильного радиатора.
На стене отметить нижний и боковой край радиатора. При подключении радиатора по центру на стене необходимо отметить нижний край радиатора и его середину.



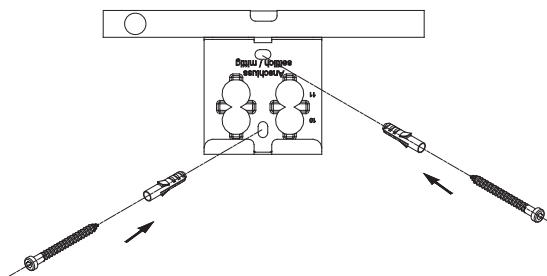
Внимание! Соблюдайте корректирующий размер 6 мм. Положение шаблона: 6 мм над нижним краем радиатора.
Положение 1 = подключение вентильного радиатора „слева“ / Положение 2 = подключение вентильного радиатора „по центру“ / Положение 3 = подключение вентильного радиатора „справа“

7. Сделать разметку отверстий
Шаблон предварительного монтажа (A) приложить к стене по разметке и отметить места для отверстий. Диаметр сверла дрели выбрать согласно размерам используемых дюбелей.



8. Просверлить отверстия под дюбели.
Внимание: крепёжный материал следует выбирать исходя из характеристик грунтового покрытия, с учётом конкретной монтажной ситуации.

9. Шаблон предварительного монтажа (A) закрепить на стене с помощью болтов и дюбелей.
Шаблон предварительного монтажа (A) приложить к стене по разметке и зафиксировать с помощью крепёжных болтов. Затем выровнять его (A) с помощью уровня и надёжно затянуть болты.
При монтаже на стене с черновой отделкой для выравнивания штукатурного слоя можно использовать монтажный комплект для стен с черновой отделкой ZB00460001 (не входит в комплект поставки).



Процесс монтажа

10. Соединительные пробки (В), в зависимости от типа, вставить в шаблон предварительного монтажа (А).

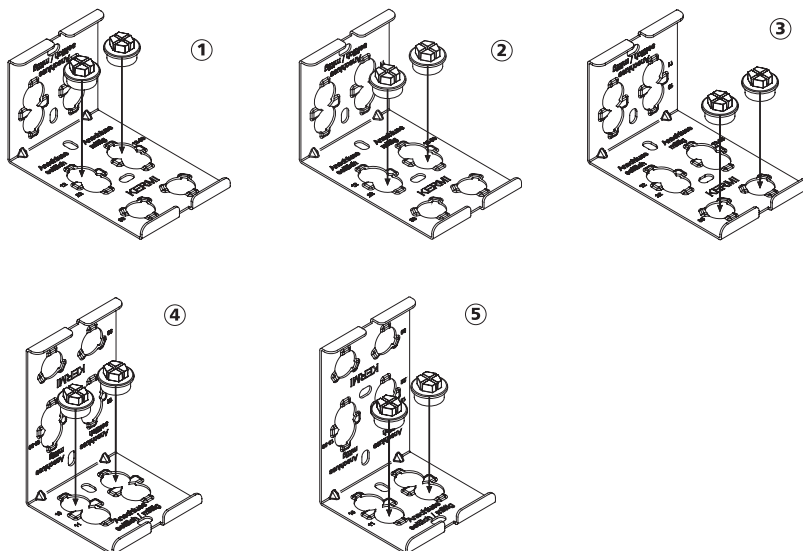
Положение (1) = для вентильных радиаторов 12 типа и с подключением по центру тип 12 - 33

Положение (2) = для вентильных радиаторов, тип 22

Положение (3) = для вентильных радиаторов, тип 33

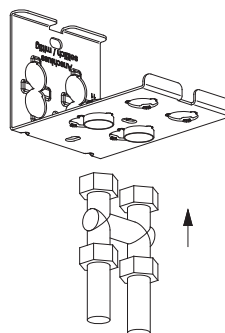
Положение (4) = для вентильных радиаторов с подключением по центру тип 10

Положение (5) = для вентильных радиаторов с подключением по центру тип 11



11. Без использования инструмента, вручную, привинтить резьбовое соединение к соединительным пробкам (В).

Теперь трубы отопления можно укладывать согласно актуальным требованиям и методам, и подключать их с помощью стандартных резьбовых соединений к соединительной пробке (В).



Внимание! Соединение "соединительная пробка (В) и резьбовое подключение" не является герметичным. Испытание давлением возможно только с запираемыми резьбовыми соединениями.

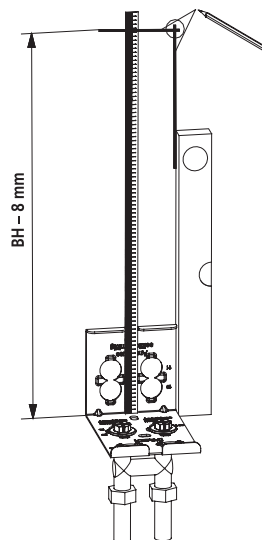
Монтаж с использованием шаблона предварительного монтажа

Процесс монтажа

- Отметить точки крепления данного настенного крепления. Вставить линейку в отверстие на шаблоне **(А)** и отметить **ВН** (= монтажная высота) радиатора. С помощью уровня перенести боковой край или середину радиатора вверх.



- Просверлить отверстия для крепления и провести монтаж настенного крепления согласно прилагаемому руководству по монтажу.
- При установке панельных вентильных радиаторов Kermi предварительно удалите универсальный шаблон монтажа **(А)**. Перед повторным применением универсального шаблона монтажа **(А)** нужно проверить его состояние. Какие-либо повреждения шаблона предварительного монтажа **(А)** или разделительной пробки **(В)** недопустимы! В случае обнаружения дефекта шаблона предварительного монтажа или разделительной пробки **(В)** их следует заменить [10ый комплект, арт. ZK00580001].



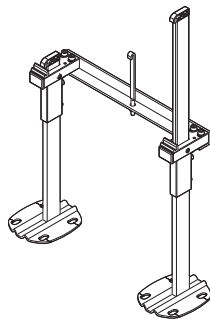
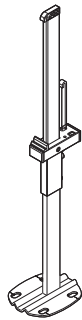
Внимание! Крепёжный материал обладает грузоподъёмными свойствами. Тем не менее, необходимо проверить крепёж и способ крепления на месте установки и подобрать его, в случае необходимости, с учётом конкретной монтажной ситуации!

Крепление напольное

Монтаж при помощи сборной внутренней вертикальной консоли

Вертикальная внутренняя разъёмная консоль

Соответствует классам требований I и II



Номер артикула		Номер артикула	
Установка на черновом полу		Монтаж на чистовом полу	
ZB0148 0001	белый, ВН 300, 400, 500 и 554 мм (высота опоры консоли: 245 мм, Расстояние "черновой пол/радиатор" = 300 мм)	ZB0146 0001	белый, ВН 300, 400, 500 и 554 мм (высота опоры консоли: 115 мм, "чистовой пол/радиатор" = 170 мм)
ZB0148 0002	белый, ВН 600, 750, 900 и 954 мм (высота опоры консоли: 245 мм, Расстояние "черновой пол/радиатор" = 300 мм)	ZB0146 0002	белый, ВН 600, 750, 900 и 954 мм (высота опоры консоли: 115 мм, "чистовой пол/радиатор" = 170 мм)
ZB0148*	Цветной	ZB0146*	Цветной

* При заказе указывайте цвет и высоту радиатора

Номер артикула	
Установка на черновом полу	
ZB0147 0001	белый, центральная консоль для ВН 300, 400, 500 и 554 мм (высота опоры консоли: 245 мм)
ZB0147 0002	белый, центральная консоль для ВН 600, 750, 900 и 954 мм (высота опоры консоли: 245 мм)
ZB0147*	Цветной

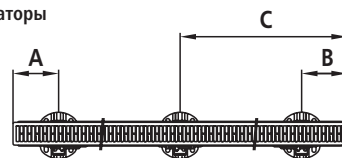
* При заказе указывайте цвет и высоту радиатора

Расстояния и количество консолей

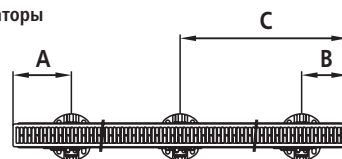
Тип	Сторона вентиля Размер „А“	Сторона воздухопускного клапана Размер „В“	* Размер „С“ BL от ≥ 1800
Компактные радиаторы therm-x2 (FK0, PK0, PH0, PLK)			
Тип 10/11 BL 400 - 3000	118	118	* BL/2 - 16,5
Тип 12 - 33 BL 400 - 3000	118	118	* BL/2 - 50
Вентильные радиаторы therm-x2 (FTV, PTV, PLV)			
Тип 10/11 BL 400 - 3000	151	118	* BL/2 - 16,5
Тип 12 - 33 BL 400 - 3000	151	118	* BL/2 - 50
Вентильные радиаторы therm-x2 с подключением по центру (FTM, PTM, PLM)			
Тип 11 - 33 BL 400 - 2600	85	85	BL/2

При монтажной длине свыше 1800 мм необходимо установить третью консоль

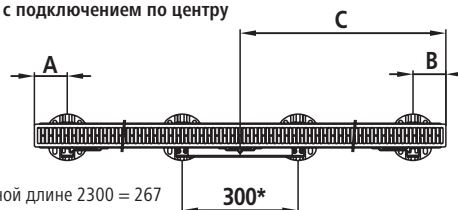
Компактные радиаторы



Вентильные радиаторы



Радиаторы с подключением по центру



Внимание! * Тип 10/11 с BL 2300, размер C = BL/2 /

* Тип 12-33 с BL 2300, размер C = BL/2 - 34 / Строго соблюдайте расстояние и расположение консолей!

Внимание: Обратите внимание на монтажную длину и тип, для радиаторов FTV/PTV тип 11 необходим дополнительный боковой компенсатор 1 x ZB01450001 при монтаже 10 типа на каждую консоль нужен дополнительный набор комплектующих ZB01520001.

Крепление напольное

Монтаж при помощи внутренней вертикальной консоли

Область приложений

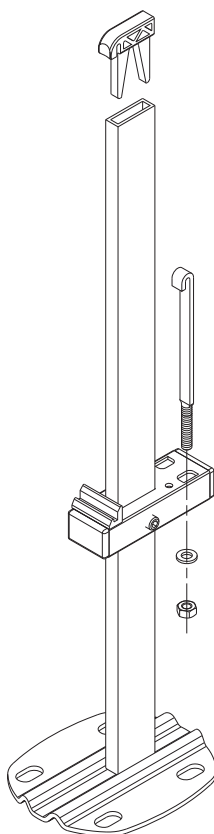
Стальные панельные радиаторы Kermi могут устанавливаться с помощью комплекта внутренней консоли, состоящего из:

- 1 опоры консоли с вертикальной трубкой 30 x 10 мм,
- 1 несущей трубки (с установочным винтом),
- 1 крюка (с шайбой и гайкой),
- 1 опоры консоли
- 1 подпорки для типов 11, 12 и 33,
- 1 подпорки для типа 22,
- 2 колпачков

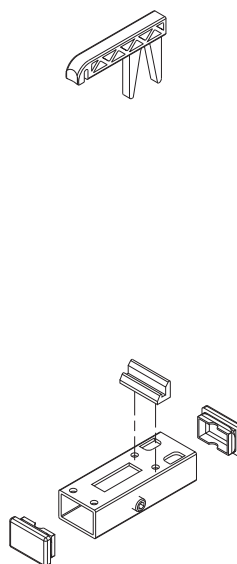
Монтажная высота в мм	300	400	500	554	600	750	900	954
Вертикальная трубка, в мм	460	460	460	460	760	760	760	760

Соответствует классам требований I и II

Тип 11 / 12 / 33



Тип 22



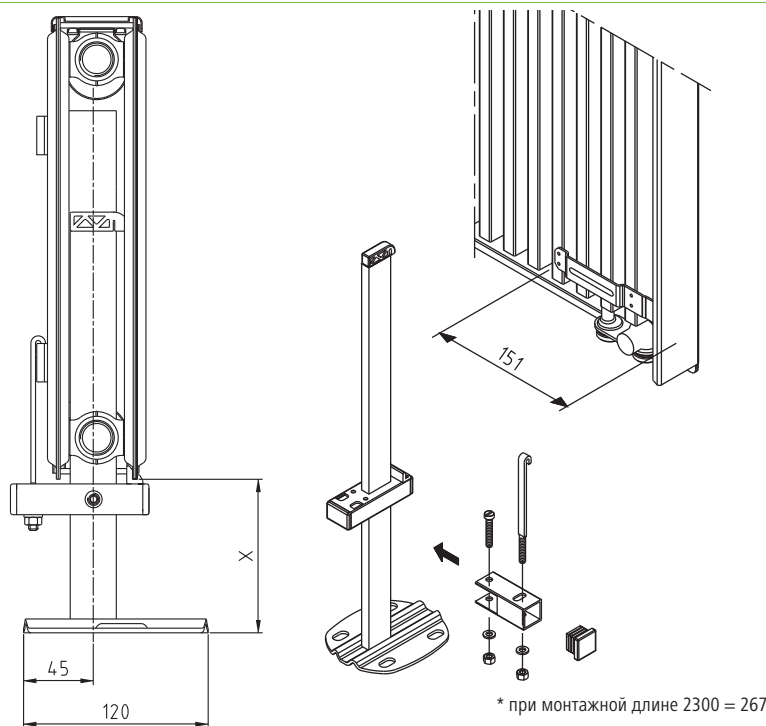
Номер артикула	
ZB0138 0001	белый, ВН 300, 400, 500 и 554 мм (длина трубы 460 мм)
ZB0138*	Цветной
ZB0138 0002	белый, ВН 600, 750, 900 и 954 мм (длина трубы 760 мм)
ZB0138*	Цветной

* При заказе указывайте цвет и длину трубы

Внимание: невозможно в FTM/PTM/PLM тип 10 в FTM/PTM/PLM тип 11-33 возможно только до монтажной длины 1600 мм

Завершающий этап монтажа

- Зацепить крюк за нижнюю накладку-петлю радиатора и вставить его в продольное отверстие несущей трубки
- Гайку с шайбой насадить на резьбу
- Закрепить консоль с радиатором, затягивая гайку на крюке



x = макс. 300 мм
(от нижнего края опоры консоли)

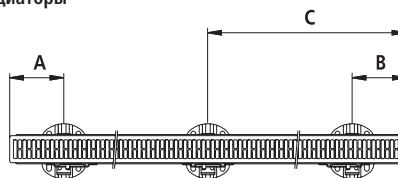
Внимание: При использовании вентильного радиатора 11 типа на стороне подключения необходимо использовать боковую вставку (ZB01450001) при монтаже 10 типа на каждую консоль нужно комплектующее ZB01520001

Установка радиатора на полу

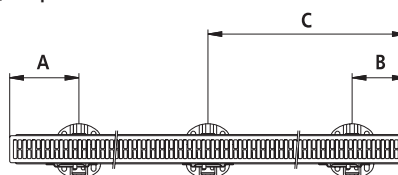
- Разместить радиатор на месте установки и выровнять его
- Разметить места отверстий и просверлить их в отмеченных точках
- Радиатор выровнять и закрепить на полу, используя подходящие дюбели и винты

Тип	Сторона вентильного клапана Размер „А“	Сторона воздушного клапана Размер „В“	* Размер „С“ BL от ≥ 1800
Компактные радиаторы therm-x2 (FK0, PK0, PH0, PLK)			
Тип 10/11 BL 400 - 3000	118	118	* BL/2 - 16,5
Тип 12-33 BL 400-3000	118	118	* BL/2 - 50
Вентильные радиаторы therm-x2 (FTV, PTV, PLV)			
Тип 10/11 BL 400 - 3000	151	118	* BL/2 - 16,5
Тип 12 - 33 BL 400-3000	151	118	* BL/2 - 50
Вентильные радиаторы therm-x2 с подключением по центру (FTM, PTM, PLM)			
Тип 11 - 33 BL 400 - 2600	85	85	BL/2

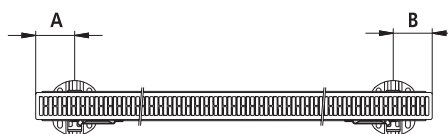
Компактные радиаторы



Вентильные радиаторы



Радиаторы с подключением по центру



Внимание! * Тип 10/11 с BL 2300, размер C = BL/2

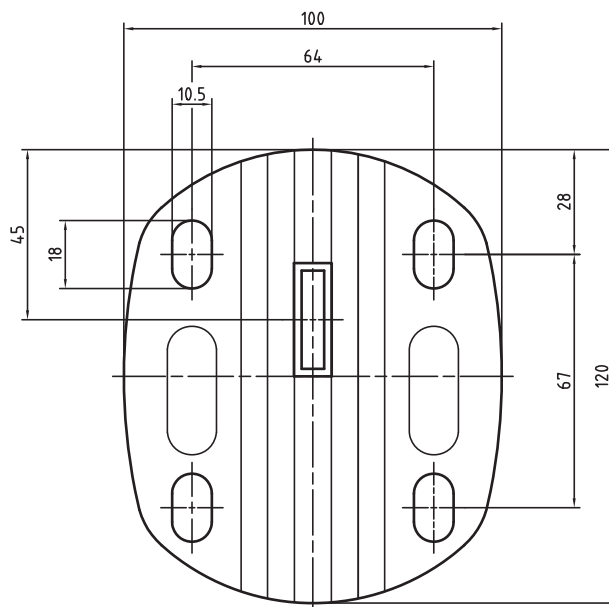
* Тип 12-33 с BL 2300, размер C = BL/2 - 34 Строго соблюдайте расстояние и расположение консолей!

Крепление напольное

Монтаж при помощи внутренней вертикальной консоли

Схема сверления опоры консоли

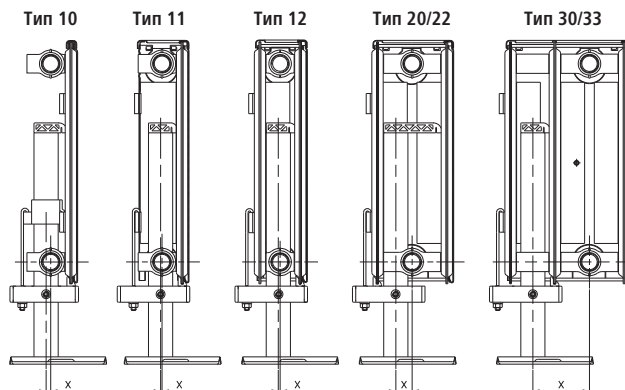
Чертёж действителен для частично внутренних и внутренних вертикальных консолей



Данные для компактных и вентильных радиаторов

Тип	Размер X
10	6
11	2
12	2
22	20
33	70

Размер X = расстояние "подключение / середина трубки вертикальной консоли"

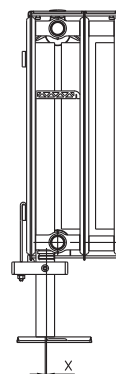


Данные для радиаторов с подключением по центру

Тип	Размер X
12 - 33	2

Размер X = расстояние "подключение / середина трубки вертикальной консоли"

Тип 12 - 33



Крепление напольное

Монтаж при помощи комплекта внутренних вертикальных консолей

Область приложений

Комплект состоит из:

- 1 опоры консоли с вертикальной трубкой 60 x 10 мм,
- 1 несущей трубки (с установочным винтом),
- 1 крюка (с шайбой и гайкой),
- 2 опор консоли,
- 2 колпачков

Соответствует классам требований I, II, III.

Соответствие классу требований III возможно только до монтажной высоты 600 мм.

Использование со следующими монтажными высотами:

- Вертикальная консоль для монтажной высоты 300, 400, 500 и 554 мм (длина трубы 450 мм)
- Вертикальная консоль для монтажной высоты 600, 750, 900 и 954 мм (длина трубы 750 мм)

Использование со следующими монтажными длинами:

400 - 3000 мм



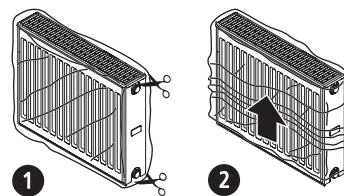
Номер артикула		Номер артикула	
Для типа 22 Для типа 33 только для PTM, PLM и FTM		Для типа 33 только с FKO, PKO, PNO, FTV, PTV, PLV и PLK	
ZB0306 0001	белый, ВН 300, 400, 500 и 554 мм (длина трубы 450 мм)	ZB0307 0001	белый, ВН 300, 400, 500 и 554 мм (длина трубы 450 мм)
ZB0306 0002	белый, ВН 600, 750, 900 и 954 мм (длина трубы 750 мм)	ZB0307 0002	белый, ВН 600, 750, 900 и 954 мм (длина трубы 750 мм)
ZB0306*	Цветной	ZB0307*	Цветной
Для типа 22		Для типа 33	
ZB0338 0001	белый, ВН 200 (длина трубы 310 мм)	ZB0339 0001	белый, ВН 200 (длина трубы 310 мм)
ZB0338*	Цветной	ZB0339*	Цветной

* При заказе указывайте цвет и высоту радиатора

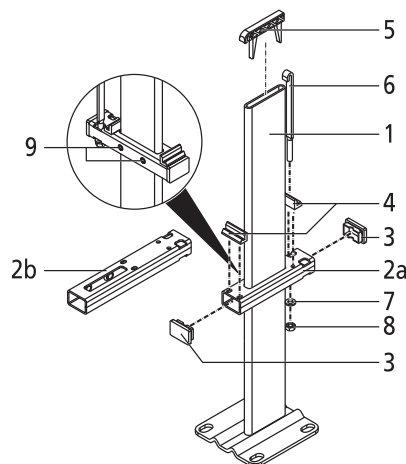
Внимание: Монтаж PTM, PLM и FTM возможен только при монтажной длине до 1600 мм.

Упаковка и комплект поставки

- Снимите упаковку с нижней и задней стороны радиатора в области нижних петель (рис. 1 и 2).



Наименование	ZB03060001	ZB03060002	ZB03070001	ZB03070002
1 Опора консоли ВН 450	1	–	1	–
1 Опора консоли ВН 750	–	1	–	1
2a Несущая трубка T22–T33 VM	1	1	–	–
2b Несущая трубка T33 K+V	–	–	1	1
3 Колпачок	2	2	2	2
4 Опора консоли	2	2	2	2
5 Подпорка	1	1	1	1
6 Крюк	1	1	1	1
7 Шайба	1	1	1	1
8 Шестигранная гайка	1	1	1	1
9 Установочный винт	2	2	2	2

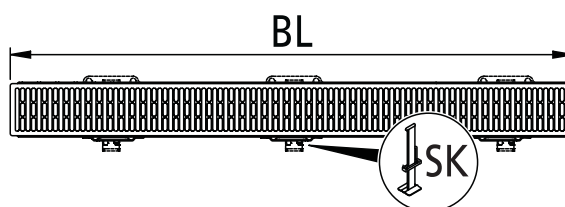


Крепление напольное

Монтаж при помощи комплекта внутренних вертикальных консолей

Количество вертикальных консолей зависит от монтажной длины

Тип	BL [мм] <1800	BL [мм] ≥1800
FTM / PTM / PLM	2 x SK	—
FKO / PKO / PHO / FTV / PTV / PLV / FHO / FKOD / PKOD / PLK	2 x SK	3 x SK

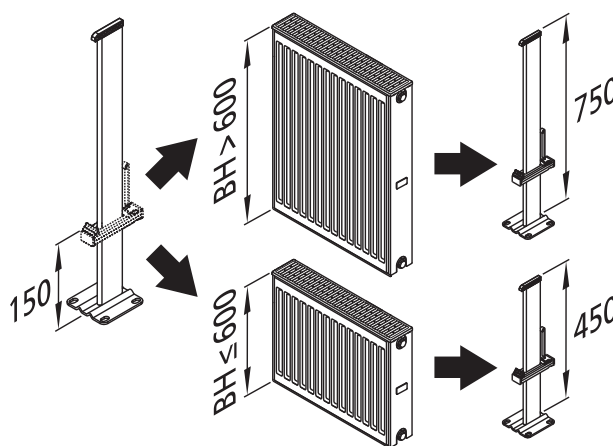


Длина трубы вертикальных консолей зависит от монтажной высоты

Использование со следующими монтажными высотами:

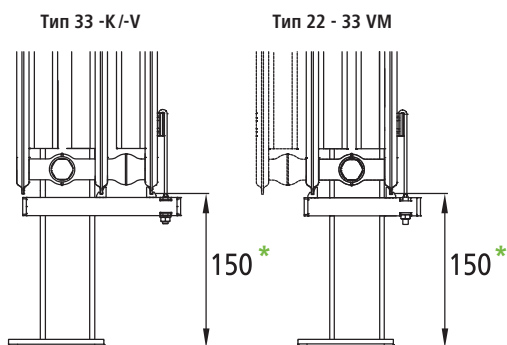
Вертикальная консоль для монтажной высоты 300, 400, 500 и 554 мм (длина трубы 450 мм)

Вертикальная консоль для монтажной высоты 600, 750, 900 и 954 мм (длина трубы 750 мм)



Внимание: Соответствует классу требований 2 до монтажной высоты (BH): 300 - 954 мм
соответствует классу требований 3 до монтажной высоты (BH): 300 - 600 мм

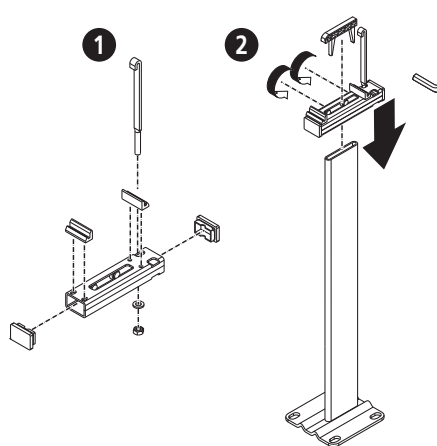
Монтаж типов 33 -K/-V и 22 - 33 -VM



* **Внимание:** размер для установки на готовом полу

Монтаж несущей трубки и крюка на опоре консоли

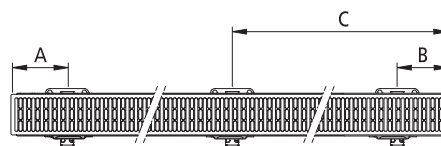
- Крюк и несущую трубку соединить с помощью шестигранной гайки и шайбы, надеть несущий блок консолей и колпачок (рис.1)
- Несущую трубку надеть на опору консоли, зафиксировать установочный винт. Надеть опору сверху. (рис. 2)



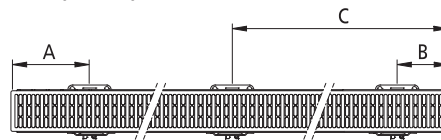
Расстояния для компактных, вентильных, гигиенических радиаторов, а также для радиаторов-замены

	A [мм]	B [мм]	C [мм]
Компактные радиаторы therm-x2 (FK0, PK0, PK0D, FK0D, FH0, PLK)			
Тип 22 - 33, BL 400 - 3000	118	118	BL/2 - 50
Вентильные радиаторы therm-x2 (FTV, PTV, PLV)			
Тип 12 - 33 BL 400 - 3000	151	118	BL/2 - 50
Вентильные радиаторы therm-x2 с подключением по центру (FTM, PTM, PLM)			
Тип 22 - 33 BL 400 - 1600	85	85	-

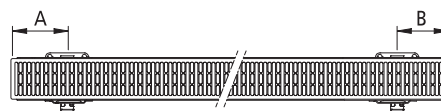
Компактные радиаторы



Вентильные радиаторы

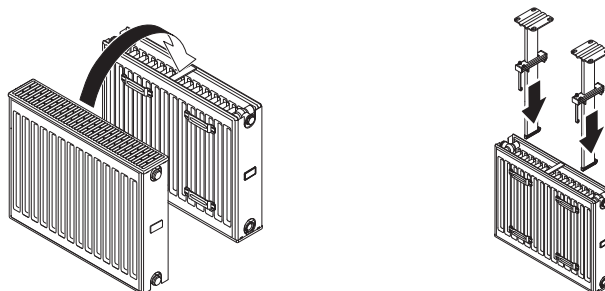


Радиаторы с подключением по центру



Процесс монтажа А

1. Радиатор повернуть на 180°
2. Вставить опоры консоли в радиатор

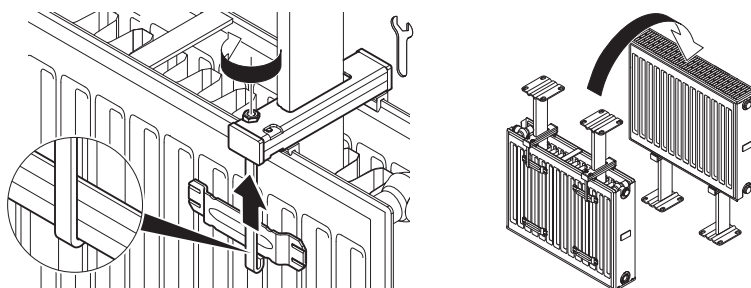


Крепление напольное

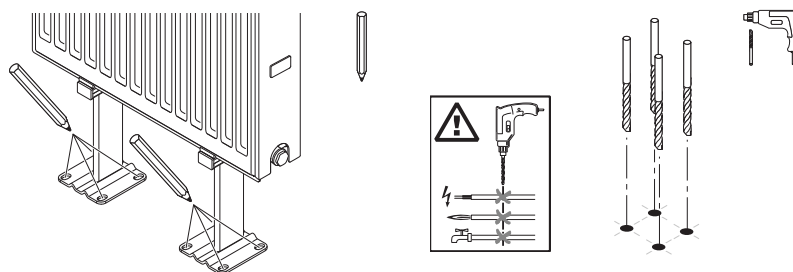
Монтаж при помощи комплекта внутренних вертикальных консолей

Процесс монтажа А

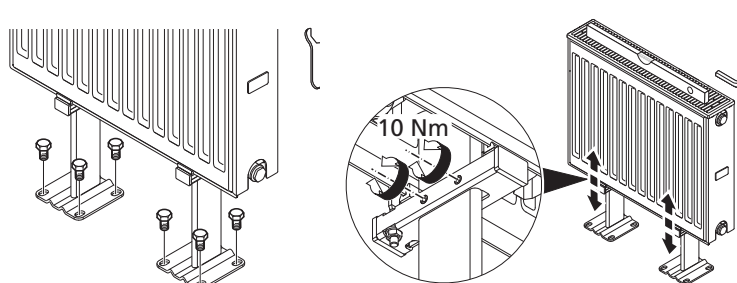
3. Закрепить консоль с радиатором, затягивая гайку на крюке
4. Радиатор снова повернуть на 180°



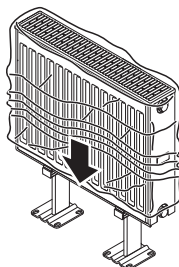
5. Разметить отверстия, просверлить и вставить дюбели



6. Затянуть консоли от руки
7. Выровнять радиатор по горизонтали, установочные винты затянуть для горизонтальной фиксации (10 Nm)

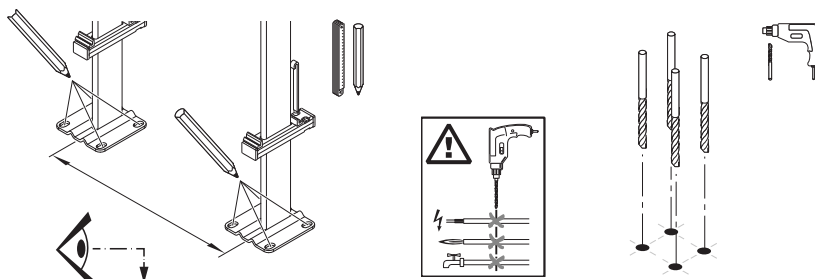


8. Снова надеть защитную упаковку от загрязнений и повреждений на стройплощадке.



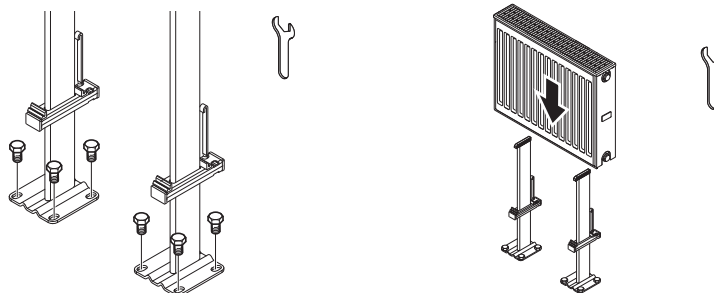
Процесс монтажа В

1. Разметить отверстия, просверлить и вставить дюбели

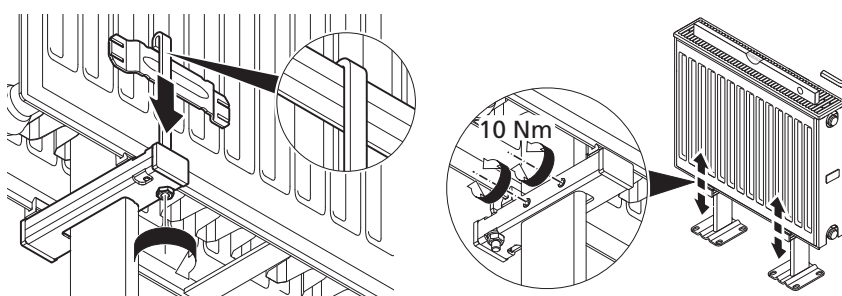


Внимание: См. "Расстояния для компактных, вентильных, гигиенических радиаторов, а также для радиаторов-замены", стр. 107

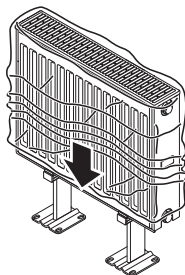
2. Затянуть консоли от руки.
3. Радиатор вставить в опоры консоли



4. Закрепить консоль с радиатором, затягивая гайку на крюке
5. Выровнять радиатор по горизонтали, установочные винты затянуть для горизонтальной фиксации (10 Nm)



6. Снова надеть защитную упаковку от загрязнений и повреждений на стройплощадке.

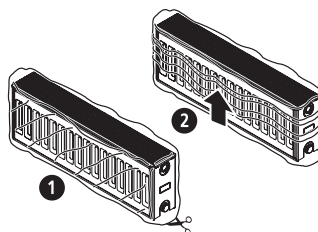


Крепление напольное

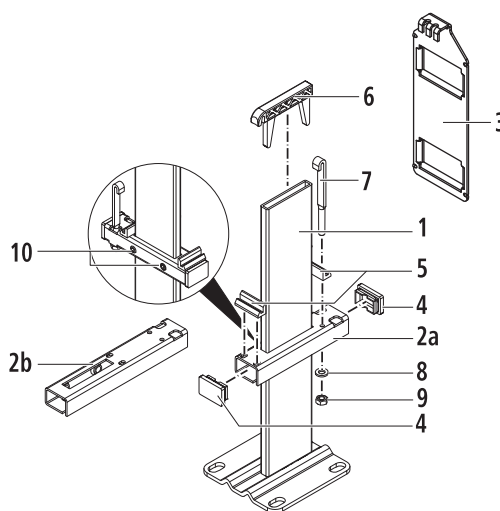
Монтаж при помощи комплекта внутренних вертикальных кронштейнов, высота 200

Упаковка и комплект поставки

- Снимите упаковку с нижней и задней стороны радиатора в области нижних петель (рис. 1 и 2).
- Проверьте комплектность содержимого упаковки вертикальной консоли

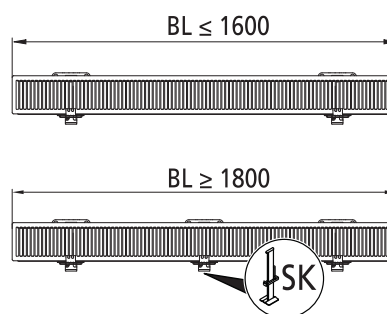


Наименование	ZB03380001		ZB03390001	
1 опора консоли	1	1		
2a Несущая трубка T22	1	—		
2b Несущая трубка T33	—	1		
3 Скоба	1	1		
4 Колпачок	2	2		
5 Опора консоли	2	2		
6 Подпорка	1	1		
7 Крюк	1	1		
8 Шайба	1	1		
9 Шестигранная гайка	1	1		
10 Установочный винт	2	2		

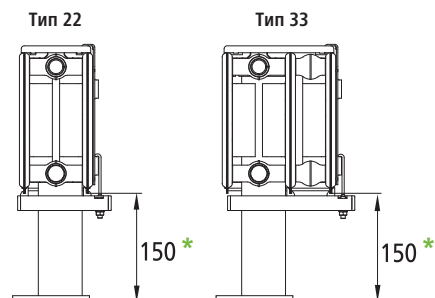


Количество вертикальных консолей зависит от монтажной длины

- В зависимости от монтажной длины плоского радиатора используйте для его установки соответствующее количество вертикальных кронштейнов.
- До длины 1600 мм = 2 кронштейна
- От длины 1800 мм = 3 кронштейна



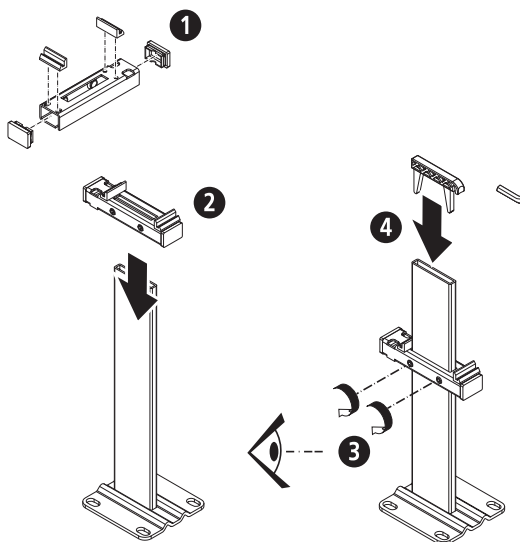
Монтаж типов 22 и 33



* Внимание: размер для установки на готовом полу

Предварительная сборка вертикальной консоли

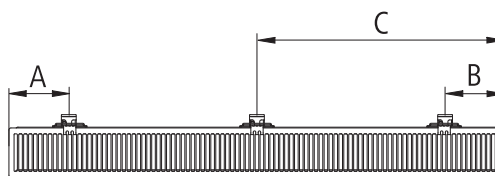
- Установить опоры консоли и колпачок
- Несущую трубку надеть на опору консоли (рис.2)
- Расстояние до готового пола установить на 160 мм, зафиксировать установочными винтами (рис.3)
- Надеть опору сверху. (рис. 4)



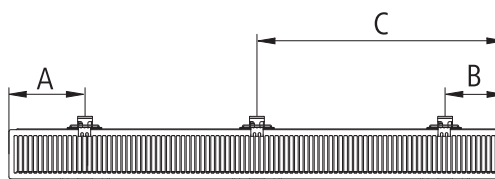
Расстояния для радиаторов Profil, Plan и Lineheizkörper при высоте 200

Тип	A [мм]	B [мм]	C [мм]
FK0, PK0, PLK	118	118	BL/2 - 50
FTV, PTV, PLV	151*	118	BL/2 - 50

*Сторона вентиля



FK0, PK0, PLK



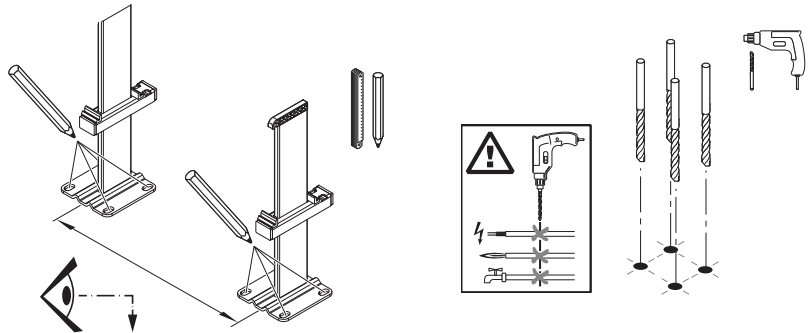
FTV, PTV, PLV

Крепление напольное

Монтаж при помощи комплекта внутренних вертикальных кронштейнов, высота 200

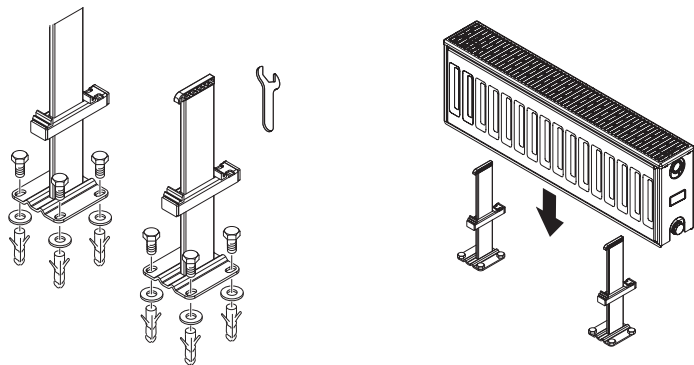
Процесс монтажа

1. Разметить отверстия, просверлить и вставить дюбели



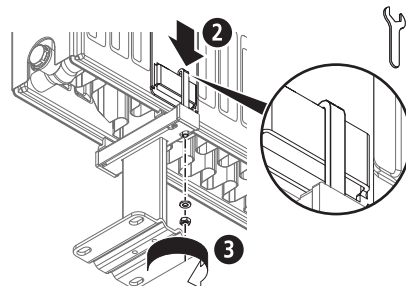
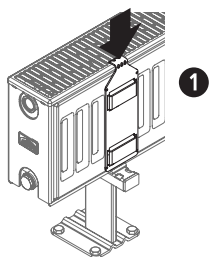
Указание: См. "Расстояние для радиаторов Profil-, Plan- und Line высота 200", страница

2. Затянуть консоли от руки.
3. Радиатор вставить в опоры консоли

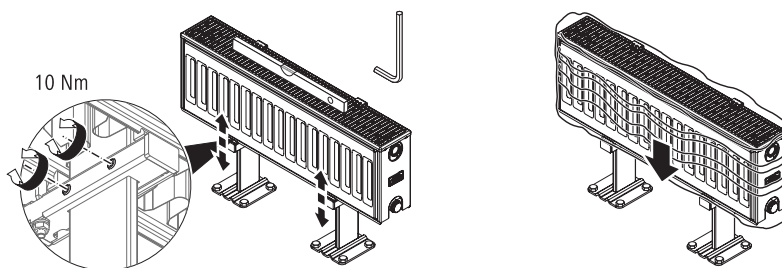


Процесс монтажа

4. Сверху необходимо вставить скобу в радиатор (рис.1)
5. Крюк необходимо вставить в нижнюю планку скобы (рис.2) и соединить с помощью шестигранной гайки с несущей трубой (рис.3)



6. Выровнять радиатор по горизонтали, установочные винты затянуть для горизонтальной фиксации (10 Nm)
7. Снова надеть защитную упаковку от загрязнений и повреждений на стройплощадке.



Крепление напольное

Монтаж с помощью наружной вертикальной консоли

Область приложений

Все панельные радиаторы Kermi могут устанавливаться с помощью наружной вертикальной консоли (за исключением монтажной высоты 200).

Соответствует классам требований I, II и III до монтажной высоты радиатора 600 мм.
Соответствует классам требований I и II до монтажной высоты радиатора 954 мм.

Комплект состоит из:

1 опоры консоли с вертикальной трубкой 60 x 10 мм,
1 колпачка

Соответствует классам требований классов I,II,III



Номер артикула	
ZB0308 0001	белый, длина трубы 450 мм
ZB0308 0002	белый, длина трубы 550 мм
ZB0308 0003	белый, длина трубы 600 мм
ZB0308 0004	белый, длина трубы 650 мм
ZB0308 0005	белый, длина трубы 750 мм
ZB0308 0006	белый, длина трубы 850 мм
ZB0308 0007	белый, длина трубы 900 мм
ZB0308 0008	белый, длина трубы 1050 мм
ZB0308 0009	белый, длина трубы 1200 мм
ZB0308*	Цветной

* При заказе указывайте цвет и высоту радиатора

Рекомендация:

готовый пол: длина трубы = ВН + 150 мм

черновой пол: длина трубы = высота + 300 мм

Внимание: Необходим дополнительный комплект опор для соответствующего типа.

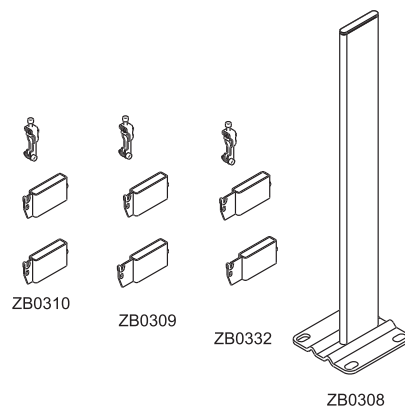
ZB0309 0001 для типа 12 - 33

ZB0310 0001 для типа 10 (за исключением с подключением по центру), для типа 11

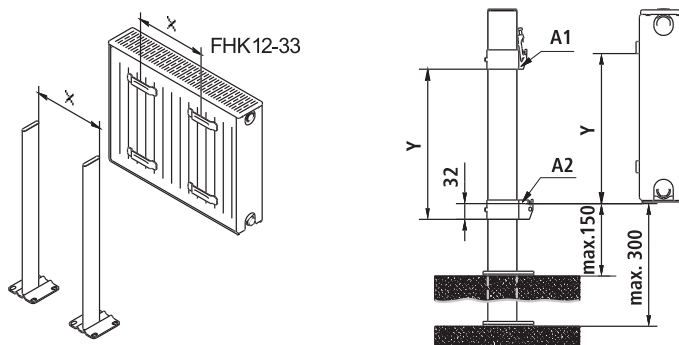
ZB0332 0001 для типа 10 с подключением по центру

Необходимые детали

- Вертикальная консоль
- Комплект опор (в зависимости от типа радиатора)

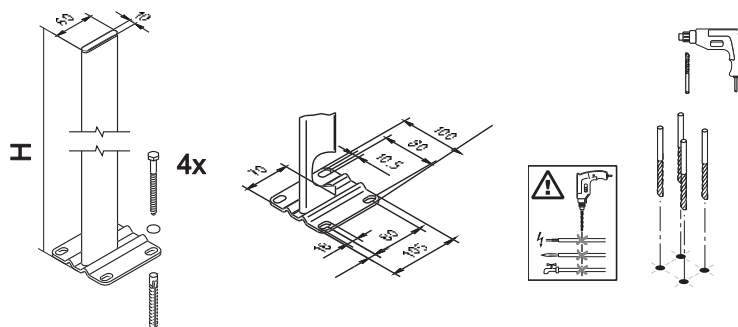


Расстояния



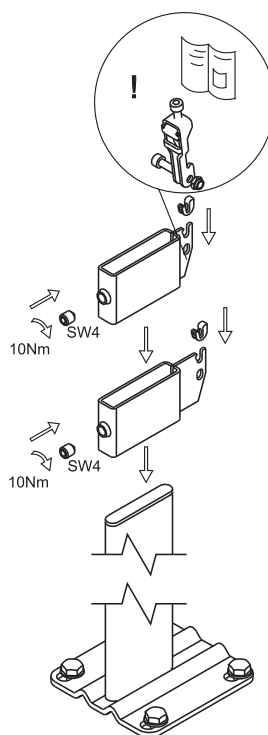
Процесс монтажа

1. Разметить отверстия, просверлить и вставить дюбели



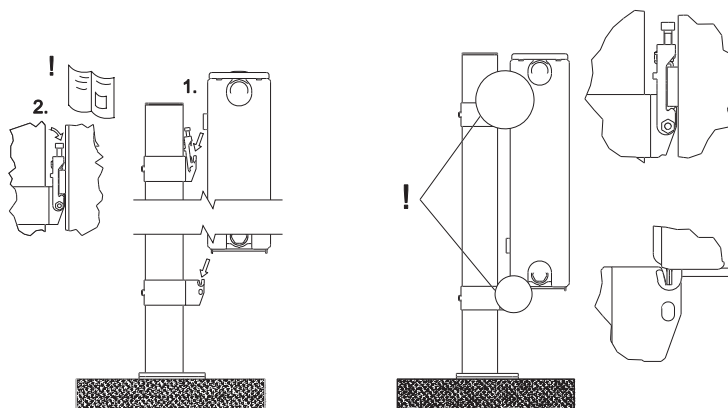
2. Несущий блок консолей прикрепить к опоре консоли и зафиксировать (10 Нм)
3. Надеть звукоизолирующие защёлки

Внимание: Соблюдайте инструкцию по монтажу



4. Установить радиатор нижней стороной на комплект консолей и по звукоизоляции заведите в посадочное место, затем приведите в вертикальное положение и надавите сверху.
5. Верхний фиксатор зафиксировать и обеспечить защиту от смещения и соскока, затянув верхний болт
6. Ещё раз проверить положение радиатора относительно верхнего и нижнего крепёжного блока!

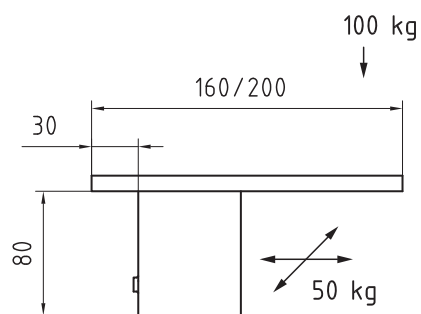
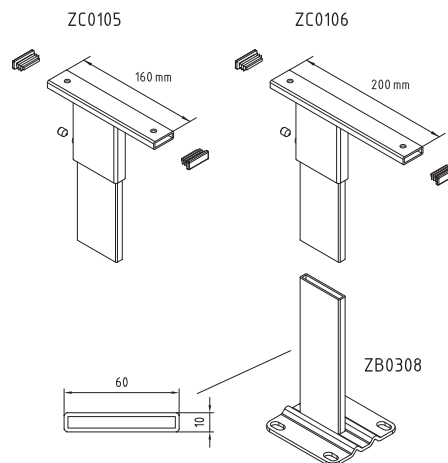
Внимание: Соблюдайте инструкцию по монтажу



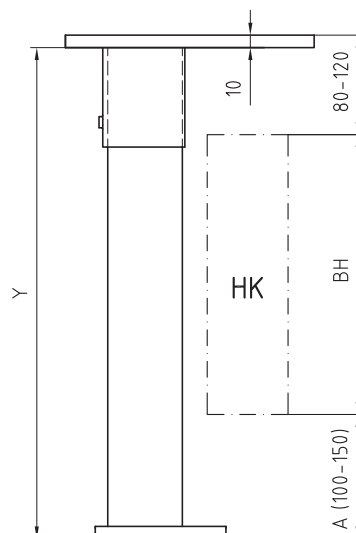
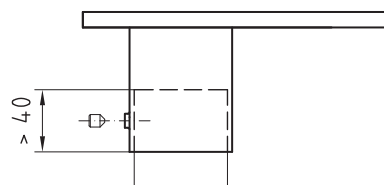
Подоконный кронштейн расположенного снаружи вертикального кронштейна

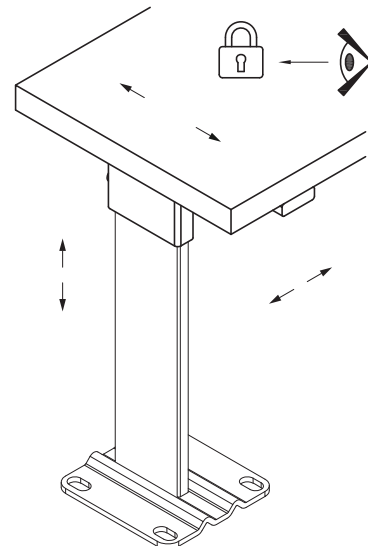
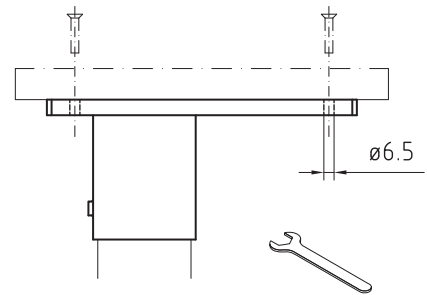
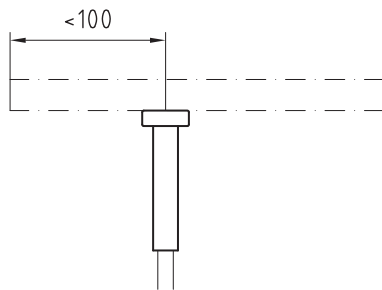
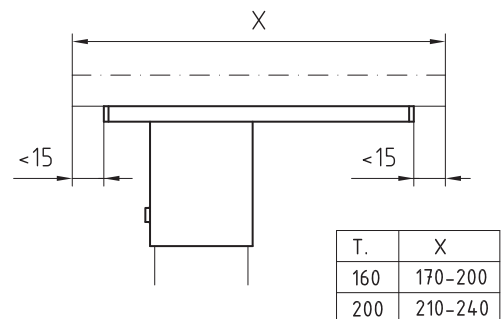
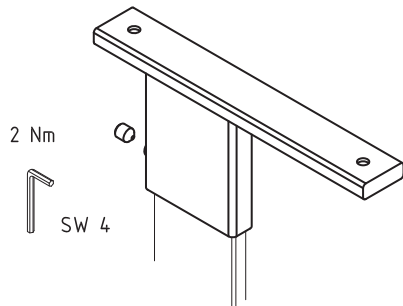
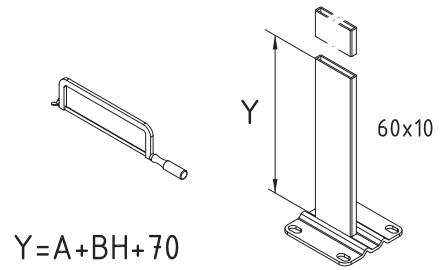
Область применения и технические характеристики

Подоконный кронштейн для вертикального кронштейна 60 x 10



Процесс монтажа





Подоконный кронштейн

Область применения и технические характеристики

Подоконный кронштейн для плоских панельных радиаторов

(FTV, PTV, PLV, FKO, PKO, PLK, FTM, PTM, PLM) тип 22 и 33

Диапазон регулирования 160 - 270 мм

Регулируемая высота 80 - 120 мм

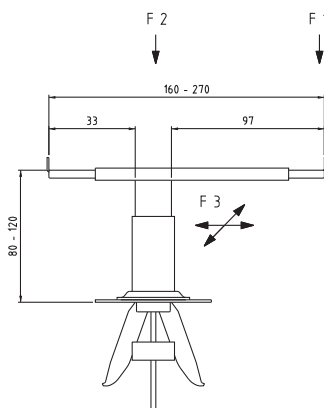
Допустимая статистическая нагрузка на опору:

F1 = макс. 25 кг

F2 = макс. 50 кг

F3 = макс. 15 кг

Количество опор подоконника определяется предполагаемой нагрузкой. При динамической нагрузке нужно учитывать соответствующий коэффициент запаса прочности. (Становиться ногами на подоконник запрещено!)

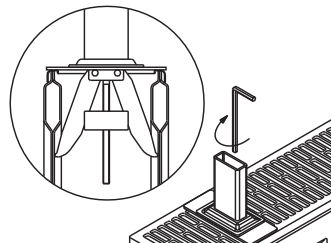


Код товара

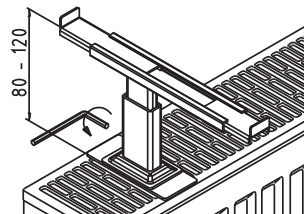
ZC0038 0001

Процесс монтажа

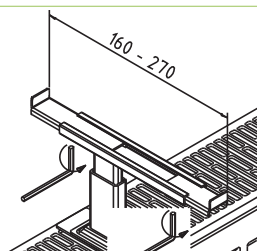
Опору (C) с опорной пластиной (D) и предварительно смонтированным клеммовым креплением (E) вставить в верхнюю крышку радиатора таким образом, что клеммовое крепление (E) оказывается в желобах панели между каналами теплоносителя. (Крепление (E) не должно попасть на канал с теплоносителем). Находящийся в опоре (C) стяжной болт (G) затянуть с усилием 3-4 Нм.



„Держатель вверх” (B) вставить в опору (C) и установить необходимую высоту. Зажимный винт (H) затянуть с усилием 3-4 Нм.



Установить необходимую длину скобы (A) (ширина подоконника). Оба винта (H) затянуть с усилием 3-4 Нм.



Монтаж экрана теплового излучения

Монтаж экрана теплового излучения

В случаях, когда радиаторы располагаются перед оконными поверхностями, целесообразно использовать соответствующие панели на задней стенке радиатора во избежании теплотерь. Специально для этого Kermi предлагает экран теплового излучения, с применением которого теплотери сокращаются до 80 %.

Экран теплового излучения состоит из:
1 экрана теплового излучения, 2 крепёжных зажимов,
2 фиксирующих зажимов
Начиная с длины 1800 мм дополнительно
1 крепёжный зажим, 1 фиксирующий зажим

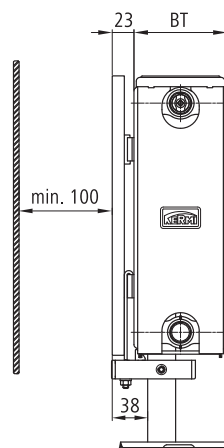
Примечание:

В радиаторах 10 типа экран теплового излучения с использованием внутренней консоли монтироваться не может.



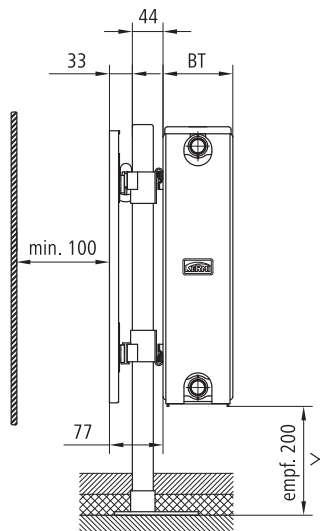
Монтажный чертёж:

Монтаж с внутренней вертикальной консолью



Монтажный чертёж:

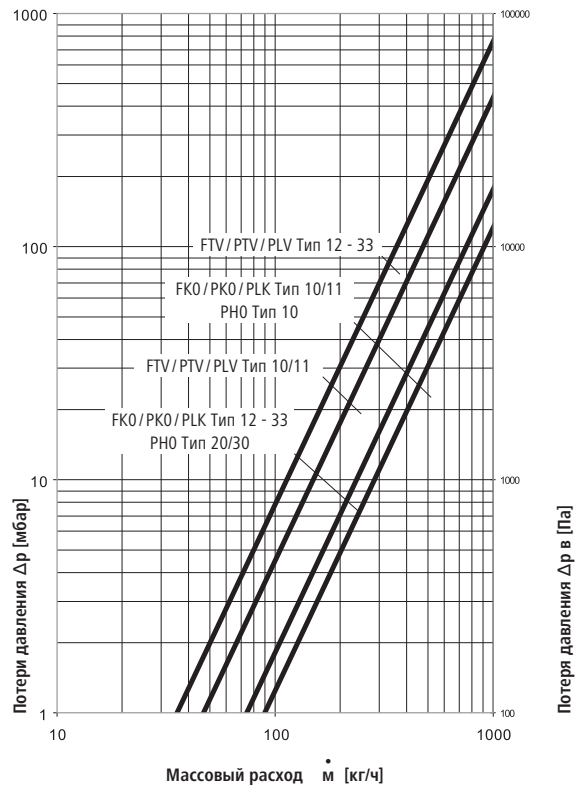
Монтаж с наружной вертикальной консолью



Потеря давления плоских панельных радиаторов

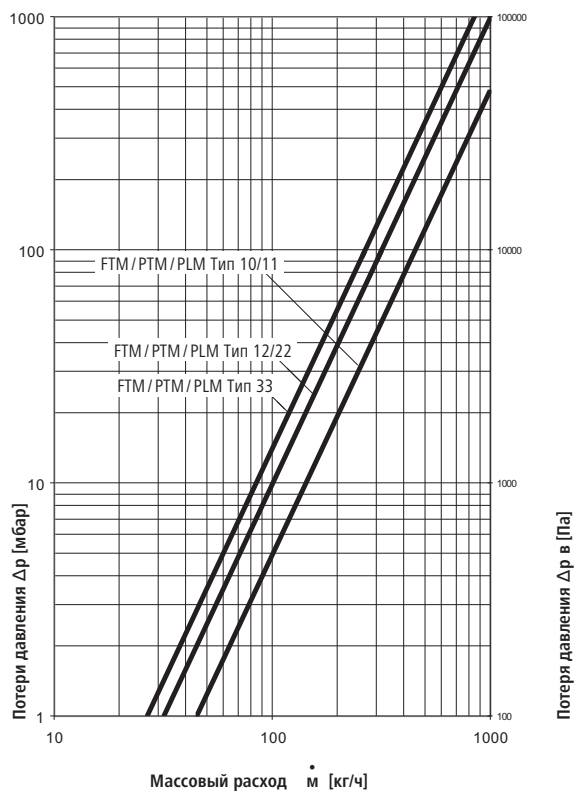
Номограмма расхода и потери давления для FK0, FTV, PK0, PLK, PTV, PLV, PNO

Данные о потере давления компактных радиаторов являются действительными только для одностороннего подключения. Потеря давления в вентильном радиаторе не включает ни потерю давления на вентиле, ни на резьбовом соединении.



Номограмма расхода и потери давления для FTM, PTM, PLM

Потеря давления не включает ни потерю давления на вентиле, ни на резьбовом соединении.



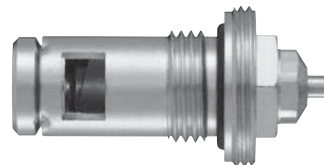
Вентильная арматура. Стандартный вентиль

Вентильная техника - стандартный вентиль V3K S

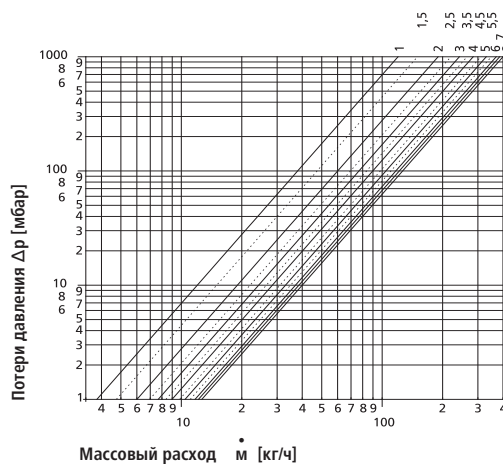
Вентильные радиаторы Kermi имеют заводские настройки для работы в двухтрубных системах.

Каждый радиатор имеет вентильную вставку, настроенную на его тепловую мощность. Дополнительно преднастройка kv отмечена цветом на лицевой стороне (см. таблицу).

Внимание: Термостатические вентили с преднастройками соответствуют требованиям EnEV и согласно DIN 4701-10 могут рассчитываться пропорционально диапазону регулировки 1 или 2 соответственно. Сертификация в соотв. с нормой EN 215.



Номограмма для диапазона регулирования 1 K



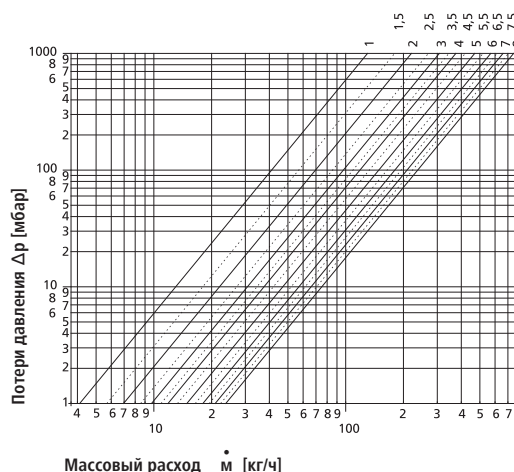
Внимание: На этой диаграмме учтены потери давления вентилей.

Вентильная вставка V3K S. Таблица значений kv

Настройка	1	1,5	2	2,5	3	3,5	4	4,5	5	5,5	6	6,5	7	7,5	8
значение kv до	0,12	0,15	0,19	0,22	0,24	0,27	0,28	0,31	0,33	0,35	0,37	0,38	0,39	0,39	0,40
Цвет*				белый				красный			чёрный				синий

* визуальная маркировка заводской настройки kv

Номограмма для диапазона регулирования 2 K



Внимание: На этой диаграмме учтены потери давления вентилей.

Вентильная вставка V3K S. Таблица значений kv

Настройка	1	1,5	2	2,5	3	3,5	4	4,5	5	5,5	6	6,5	7	7,5	8
значение kv до	0,13	0,18	0,22	0,27	0,31	0,35	0,38	0,42	0,47	0,52	0,57	0,62	0,66	0,71	0,75
Цвет**				белый				красный			чёрный				синий

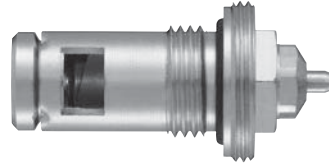
* визуальная маркировка заводской настройки kv

Вентильная арматура. Вентиль тонкой настройки

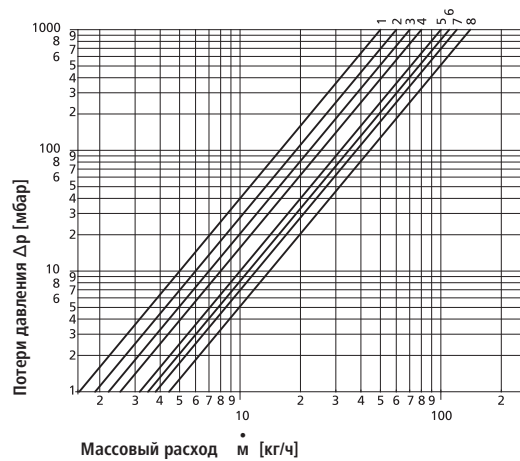
Вентильная арматура. Вентиль тонкой настройки V3K F

Радиаторы Kermi могут также оснащаться вентилем тонкой настройки. Регулируемая вентильная вставка позволяет выполнять воспроизводимые настройки небольшого расхода воды, которые в первую очередь требуются в системах центрального теплоснабжения с большим перепадом температур. Регулируемые параметры можно взять с показанной диаграммы.

Внимание: Термостатические вентили с предустановками соответствуют требованиям EnEV и согласно DIN 4701-10 могут рассчитываться пропорционально диапазону регулировки 1 или 2 соответственно. Сертификация в соотв. с нормой EN 215.



Номограмма для диапазона регулирования 1 К



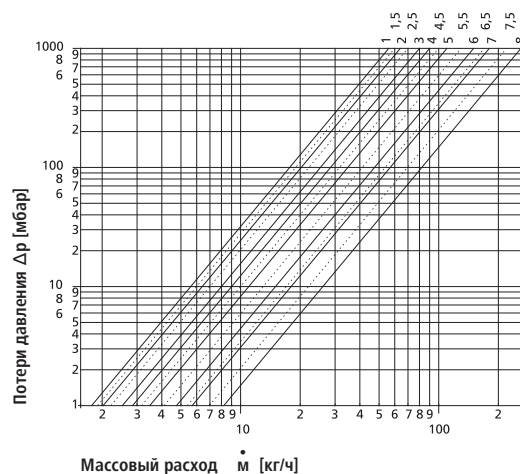
Внимание: На этой диаграмме учтены потери давления вентилей.

Вентильная вставка V3K F. Таблица значений k_v

Настройка	1	1,5	2	2,5	3	3,5	4	4,5	5	5,5	6	6,5	7	7,5	8
значение k_v до	0,05	0,05	0,06	0,06	0,07	0,08	0,08	0,09	0,10	0,10	0,11	0,12	0,12	0,13	0,14
Цвет*											жёлтый				зелёный

* визуальная маркировка заводской настройки k_v

Номограмма для диапазона регулирования 2 К



Внимание: На этой диаграмме учтены потери давления вентилей.

Вентильная вставка V3K F. Таблица значений k_v

Настройка	1	1,5	2	2,5	3	3,5	4	4,5	5	5,5	6	6,5	7	7,5	8
значение k_v до	0,06	0,06	0,06	0,07	0,08	0,08	0,09	0,10	0,11	0,13	0,15	0,17	0,18	0,22	0,26
Цвет*											жёлтый				зелёный

* визуальная маркировка заводской настройки k_v

Монтаж термостатических головок/сервоприводов

Сервоприводы

Изготовитель	Тип
Heimeier	EMO T
	EMO 1
	EMO 3
	EMO EIB
	EMOLON
Honeywell	Z 100
	M-100- BG
	Eltherm 2
Comap	D 5870
Danfoss	ABNA 082F102
Rosswainer	№ для заказа 13531

Термостатические головки Hub 0,22 мм/К

Изготовитель	Тип
Honeywell	T 100 MMIL
	T 200 M
	T 100 B
	T 100 V
	T 100M – 361
	HR 40
	T 6091 H
	Thera Chrom 200
	Thera 3
	2080fl
	1726098
	1920038
	1923098
Comap	IF1
Heimeier	головка B
	головка F
	головка K
	головка D
	головка DX
	головка VD
Danfoss	головка VK
	головка WK
	RAW-K-5030
Rosswainer	Star Tec II 74.4
	731422
Oventrop	74422
	Uni CH
	Uni DH
	Uni LD
	Uni LH
	Uni XH
	Uni LH Fern
	Uni LH FernFü
Uni SH	
Cazzaniga	138

Списки составлены по принципу монтируемости термостатических головок/ сервоприводов на вентильные панельные радиаторы от Kermi
Kermi не может гарантировать полноту списка.

Резьбовые соединения для плоских панельных радиаторов

Резьбовые соединения

Изготовитель	Тип
Heimeier	Multilux
	Vekolux
	Vecotec
	S-Anschluss
	Компенсатор длины
HERZ Armaturen	Группа изделий Herz 3000 (ручные блоки и комплекты подключений)
Hummel	Соединительный блок, G 3/4" проходной; G 3/4" угловой
	Соединительный однотрубный блок, G 3/4" проходной; G 3/4" угловой
	Четверной соединительный блок, односторонний, G 3/4" проходной
	Четверной соединительный блок, с перемычкой, G 3/4" проходной
	Универсальный адаптер, G 3/4" проходной; G 3/4" угловой
	Поворотный элемент, G 3/4" проходной
	Поворотный элемент, 45 - 76 мм G 3/4" проходной
	Запорный поворотный элемент, G 3/4" проходной; G 3/4" угловой
Oventrop	Блок кранов с вентилем
	Соединительная арматура для отопительных приборов „Multiblock T“
Simplex	Программа резьбовых соединений „Multiflex“
	Полный ассортимент резьбовых соединений
Caleffi	Серия 301 блок кранов проходной 3/4" наружн.резьба № 30 10 50
	Серия 301 блок кранов угловой 3/4" наружн.резьба № 30 11 50






















Стандарт DIN EN 16313 определяет сопряжение между отопительным прибором и резьбовым соединением. Он гарантирует, что все, созданные по его размерам, изделия полностью совместимы и работают исправно. Все подключения Kermi соответствуют DIN EN 16313. Приведённые здесь изготовители резьбовых соединений заявляют об их совместимости с указанными типоразмерами.

Вставной ключ для регулирования вентиля

Настроечный ключ k_v (ZV00360001)



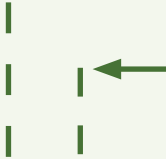
















История применения вентиля Kermi

		Изображение	Размер резьбы	Код товара	
Danfoss				ZV00340001	
Heimeier				ZV00640001 больше не поставляется	
Danfoss			M22	ZV00550001 Achtung: При замене вентиля возможен монтаж только термоголовок с защёлкой	
Kermi V1K			M20	ZV00540001 Вентильная вставка K3 Вентиль тонкой настройки больше не поставляется Замена: ZV00870002	
			M20	ZV00540002 Вставка K6 больше не поставляется Замена: ZV00870001	
			M20	ZV00540003 Вставка K9 больше не поставляется Замена: ZV00870001	
			M20	ZV00870001 Замена для ZV00540003 и ZV00540002	
			M20	ZV00870002 Вентиль тонкой настройки Замена для ZV00540001	
	Вентиль предварительно встроен в вентильный штуцер			M24	V1K (K3) больше не поставляется Замена: ZV00620001
	Вентиль предварительно встроен в вентильный штуцер			M24	V1K (K6, K9) больше не поставляется Замена: ZV00630001
				M24	ZV00630001 V3K-S Замена для V1K (K6, K9)
				M24	ZV00620001 V3K-F Замена для V1K (K3)

Период монтажа	с предварительной настройкой	регулируемый	Вставной ключ для регулирования тепловой мощности k_v
1982 - 1985	нет	да (с помощью регулирующей заслонки в подающем трубопроводе)	
1985 - 1988	да	нет (различные вентильные вставки)	
1988 - 1991	да	нет (различные вентильные вставки) да (в запасных/ сменных вентилях)	
1991 - 02/1999	да	да	ZV00350001 
1991 - 1993	да	да	
1991 - 1993	да	да	
1991 - 1993	да	да (по шкале настройки)	ZV00360001 
1991 - 1993	да	да (по шкале настройки)	
1994 - 02/1999	да	да (по шкале настройки)	ZV00350001 
1994 - 02/1999	да	да (по шкале настройки)	
1994 - 02/1999	да	да (по шкале настройки)	ZV00360001 
1994 - 12/2000	да	да (по шкале настройки)	

История применения вентиля Kermi

	Изображение	Размер резьбы	Код товара
Kermi V2K			M24 ZV00520001 Стандартный вентиль K3 больше не поставляется Замена: ZV00620001
			M24 ZV00520002 Стандартный вентиль K6 ZV00520003 Стандартный вентиль K9 больше не поставляется Замена: ZV00630001
			M24 ZV00630001 V3K-S Замена для ZV00520002 и ZV00520003
			M24 ZV00620001 V3K-F Замена для ZV00520001
Kermi V3K / V6K	с диафрагмой и 6 настройками k_v		1/2" Будет заменён: ZV00040001 и ZV00050001
	с постоянно открытой шторкой, с 8 основными положениями настройки k_v и 7 промежуточными положениями		1/2" ZV00040001 V3K-S Стандартный вентиль ZV01700001 V6K-S Стандартный вентиль ZV00050001 V3K-F Вентиль тонкой настройки Номограмма настроек, см.стр. 122 и 123
Kermi V4K	с постоянно открытой шторкой, с 8 основными положениями настройки k_v и 7 промежуточными положениями		1/2" ZV00450001 V4K-S Стандартный вентиль применяется в блоках шаровых кранов Kermi и дизайн-радиаторах ZV00120001 V4K-F Вентиль тонкой настройки

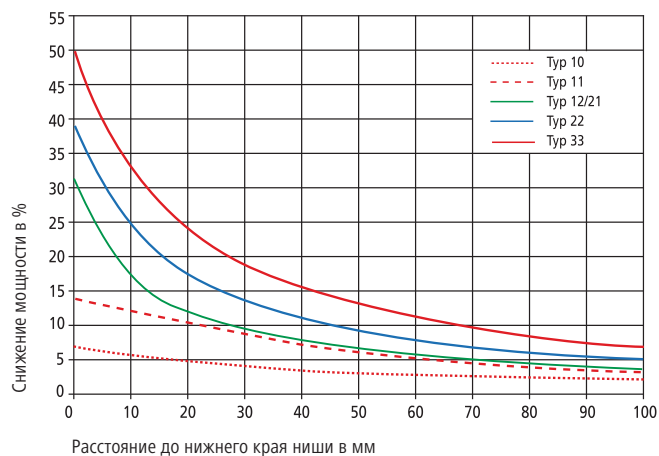
Период монтажа	с предварительной настройкой	регулируемый	Вставной ключ для регулирования тепловой мощности k_v
03/1999 - 12/2000	да	да	ZV00350001 
03/1999 - 12/2000	да	да	
1994 - 12/2000	да	да (по шкале настройки)	ZV00360001 
1994 - 02/1999	да	да (по шкале настройки)	
2001-03/2004	да	да (по шкале настройки)	ZV00360001 
04/2004 - 03/2017 с 04/2017 с 04/2004	да	да (по шкале настройки)	
с 05/2004	да	да	

Снижение тепловой мощности в зависимости от архитектурно-строительных конструкций

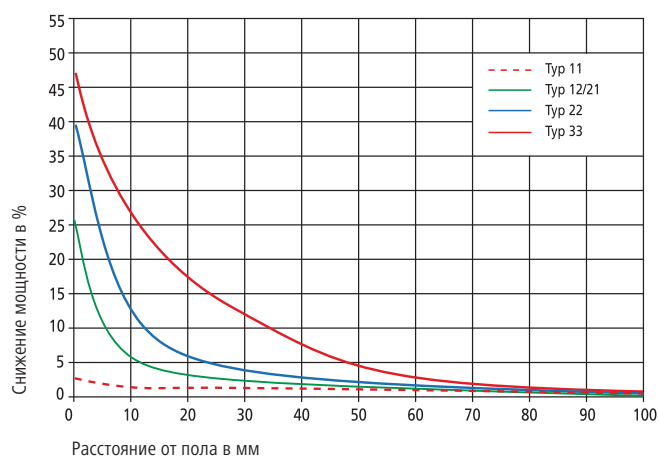
Снижение тепловой мощности в зависимости от монтажной ситуации

В зависимости от монтажной ситуации, обусловленной конструктивными особенностями объекта, может фиксироваться снижение тепловой мощности радиаторов.

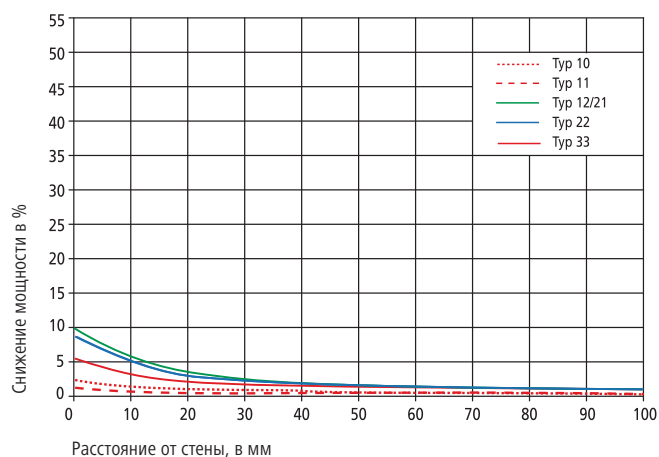
Снижение тепловой мощности при размещении в нише



Снижение тепловой мощности при изменении расстояния от пола



Снижение тепловой мощности при изменении расстояния от стены



Внимание: Ожидаемое понижение мощности не является потерей мощности. Просто греющие поверхности не могут беспрепятственно отдавать своё тепло. Следствием является повышение температуры теплоносителя в обратной линии.

Расчёт отопительных приборов

Помещения с периодическим отоплением по DIN EN 12831

По DIN EN 12831 для возобновления нагрева помещения после непрерывного отопления можно определить максимально допустимое время повторного нагрева. Это время определяет величину необходимой для этого дополнительной отопительной нагрузки.

Мощность повторного нагрева (Φ_{RH}) согласно DIN EN 12831 для помещений с периодическим отоплением рассчитывается следующим образом:

$$\Phi_{RH} = A * f_{RH}$$

A = площадь [м²]

Коэффициент повторного нагрева (f_{RH}) нужно взять из национального приложения к стандарту. Коэффициент учитывает время повторного нагрева, размеры здания и принятую величину падения температуры за период её понижения.

Для стандартной отопительной нагрузки (Φ_{HL}) имеем:

$$\Phi_{HL} = \Phi_{HL, Netto} + \Phi_{RH}$$

$$\Phi_{HL, Netto} = \Phi_T + \Phi_V$$

Φ_T = потери теплопередачи

Φ_V = теплопотери на вентиляцию

Внимание: Время повторного нагрева и связанная с ним дополнительная тепловая мощность подлежат согласованию в зависимости от пожеланий заказчика или для каждого конкретного помещения. Вытекающие из определенного времени повторного нагрева факторы повторного нагрева (f_{RH} в [Вт/м²]) приведены в таблицах, являющихся приложениями к нормативной документации EN 12831. При установке в нише и других переделках отопительного прибора следует учитывать снижение мощности. При расчётных температурах 70/55 или 55/45 можно работать с заводскими таблицами. При других расчётных температурах выполняется пересчёт тепловой мощности по следующим формулам или по упрощённой таблице пересчёта, приведённой на следующей странице.

Пересчёт тепловой мощности

Для стандартной тепловой мощности по DIN EN 442 принимаются температура подающей линии 75° С, температура обратной линии 65° С и температура воздуха 20° С. При других температурах нужно пересчитать тепловую мощность по приведённым далее формулам:

$$\Phi = \Phi_{SL} * \left(\frac{\Delta t_{In}}{49,83} \right)^n$$

Φ = тепловая мощность отопительного прибора при конкретных условиях эксплуатации

Φ_{SL} = стандартная тепловая мощность отопительного прибора

Δt_{In} = логарифмически определённое повышение температуры

$$\Delta t = \frac{t_V - t_R}{\ln \frac{t_V - t_L}{t_R - t_L}}$$

n = экспонента графической характеристики комнатных отопительных приборов

Расчёт отопительных приборов в смешанных системах

Отопительные приборы с сильно отличающимися экспонентами (n), работающие в одной отопительной системе (например, смешанная система из конвекторов и радиаторов) отличаются падающими температурами подающей линии при их теплоотдаче.

Kermi рекомендует в этом случае следующее:

общая надбавка при расчёте в размере 8 - 12 %.

Коэффициент сопротивления

Внутреннее гидравлическое сопротивление во всех конвекторах практически можно не принимать в расчёт. Для расчёта сети трубопровода нужно учесть при скорости воды до 1,0 м/с следующий показатель гидравлического сопротивления ζ на каждом радиаторе. Показатели ζ описывают гидравлическое сопротивление конвекторов на входе и на выходе.

Рекомендуемое время повторного нагрева

Помещение	Время повторного нагрева t_{RH} [h]
Кухня	1 - 2
Столовая	в зависимости от использования (нет требований, 3 или 4)
Жилая	2
Спальня	нет требований
Ванная комната	(0,5) 1 – 2
Прихожая, коридор/галерея	нет требований
WC	нет требований
Лестница	нет требований
Тамбур	нет требований
Отопление	нет требований
Кладовая	нет требований
Рабочий кабинет/бюро	в зависимости от использования (нет требований, 3 или 4)
Детская	1 - 2
Подсобное помещение	нет требований

Приведённое в таблице время повторного нагрева является рекомендованным и не является обязательным. Скорее эта информация требует согласования с заказчиком. Дополнительно следует оговорить приведённые данные перепадов внутренней температуры $\Delta\theta_{RH}$ [°C] во время её понижения.

Расчёт отопительных приборов / поправочные коэффициенты

Коэффициенты пересчёта при отклонении расчётных температур для насосных систем водяного отопления по DIN EN 442; n = 1,3; рассчитаны логарифмически.

Определение тепловой мощности радиатора для индивидуальной температуры системы ($t_V/t_R/t_L$) на основании заданной тепловой мощности при $\Delta T50$ (75/65/20)

Формула пересчёта:

$$\Phi_H = \frac{\Phi_S}{F}$$

Φ_H = тепловая мощность при индивидуальной температуре в системе отопления

Φ_S = нормативная тепловая мощность

F = коэффициент пересчёта

Пример:

Дано: - температурный режим отопительной системы $t_V/t_R/t_L = 55/45/20$
- нормативная тепловая мощность радиатора 1960 Вт

Найти: - тепловую мощность радиатора при $t_V/t_R/t_L = 55/45/20$

Решение:

$$\Phi_H = \frac{1960 \text{ Вт}}{1,96} = 1000 \text{ Вт}$$

Отопительный прибор со стандартной тепловой мощностью 1960 Вт выдаёт при $t_V/t_R/t_L = 55/45/20$ мощность 1000 Вт.

Пересчёт заданной стандартной отопительной нагрузки помещения на стандартную тепловую мощность ($\Delta T50 - 75/65/20$) отопительного прибора с целью выбора необходимого размера отопительного прибора.

Формула пересчёта:

$$\Phi_S = \Phi_{Hн} * F$$

Φ_S = заданная тепловая мощность

$\Phi_{Hн}$ = заданная отопительная нагрузка

F = коэффициент для пересчёта

Пример:

Дано: - нормативная отопительная нагрузка помещения 1000 Вт
- температуры в системе отопления ($t_V/t_R/t_L$) = 55/45/20

Найти: - стандартная тепловая мощность отопительного прибора ($\Delta T50 - 75/65/20$)

Решение:

$$\Phi_S = 1000 \text{ Вт} * 1,96 = 1960 \text{ Вт}$$

Для покрытия стандартной отопительной нагрузки 1000 Вт при $t_V/t_R/t_L = 55/45/20$ из таблицы стандартной тепловой мощности ($\Delta T50 - 75/65/20$) выбирается отопительный прибор мощностью 1960 Вт.

При работе с $t_V/t_R/t_L = 55/45/20$ он выдаёт необходимую тепловую мощность 1000 Вт.

t_V - температура подающей линии [°C]

t_R - температуры обратной линии [°C]

t_L - температура воздуха [°C]

Расчёт по DIN EN 442

t_V температура в подающем трубопроводе °C	t_R температура в обратном трубопроводе °C	t_L температура воздуха в помещении °C						
		10	12	15	18	20	22	24
110	90	0,47	0,48	0,50	0,53	0,54	0,56	0,58
	80	0,51	0,52	0,55	0,58	0,60	0,62	0,64
	70	0,56	0,58	0,61	0,64	0,67	0,69	0,72
	60	0,62	0,64	0,68	0,73	0,76	0,79	0,83
	50	0,70	0,73	0,78	0,84	0,89	0,94	0,99
105	40	0,82	0,86	0,94	1,02	1,09	1,17	1,26
	80	0,52	0,54	0,57	0,60	0,62	0,65	0,67
	70	0,58	0,60	0,63	0,67	0,69	0,72	0,76
	60	0,64	0,67	0,71	0,76	0,79	0,83	0,87
	50	0,73	0,76	0,82	0,88	0,93	0,98	1,04
100	40	0,85	0,90	0,98	1,07	1,14	1,23	1,33
	80	0,54	0,56	0,59	0,63	0,65	0,67	0,70
	70	0,60	0,62	0,66	0,70	0,72	0,76	0,79
	60	0,67	0,69	0,74	0,79	0,83	0,87	0,91
	55	0,71	0,74	0,79	0,85	0,89	0,94	0,99
95	50	0,76	0,79	0,85	0,92	0,97	1,03	1,09
	40	0,89	0,94	1,02	1,12	1,20	1,29	1,40
	70	0,62	0,65	0,68	0,73	0,76	0,79	0,83
	60	0,69	0,72	0,77	0,83	0,87	0,91	0,96
	55	0,74	0,77	0,83	0,89	0,93	0,99	1,04
90	50	0,79	0,83	0,89	0,96	1,02	1,08	1,15
	40	0,93	0,98	1,07	1,18	1,26	1,36	1,48
	80	0,59	0,61	0,64	0,68	0,71	0,74	0,77
	75	0,62	0,64	0,68	0,72	0,75	0,78	0,82
	70	0,65	0,67	0,72	0,76	0,80	0,83	0,87
85	65	0,68	0,71	0,76	0,81	0,85	0,89	0,93
	60	0,72	0,76	0,81	0,87	0,91	0,96	1,01
	55	0,77	0,81	0,87	0,93	0,98	1,04	1,10
	50	0,83	0,87	0,93	1,01	1,07	1,14	1,21
	75	0,64	0,67	0,71	0,75	0,79	0,82	0,86
80	70	0,68	0,70	0,75	0,80	0,84	0,88	0,92
	65	0,72	0,75	0,80	0,85	0,89	0,94	0,99
	60	0,76	0,79	0,85	0,91	0,96	1,01	1,07
	55	0,81	0,85	0,91	0,98	1,04	1,10	1,16
	50	0,87	0,91	0,98	1,07	1,13	1,21	1,29
75	70	0,71	0,74	0,79	0,84	0,88	0,93	0,97
	60	0,80	0,83	0,89	0,96	1,01	1,07	1,13
	50	0,91	0,96	1,04	1,13	1,20	1,28	1,37
	40	1,07	1,14	1,25	1,39	1,50	1,63	1,78
	65	0,79	0,82	0,88	0,95	1,00	1,05	1,12
70	60	0,84	0,88	0,94	1,02	1,08	1,14	1,21
	55	0,89	0,94	1,01	1,10	1,17	1,24	1,32
	50	0,96	1,01	1,10	1,20	1,28	1,37	1,47
	45	1,04	1,10	1,20	1,32	1,42	1,53	1,66
	60	0,88	0,93	1,00	1,08	1,15	1,22	1,30
65	55	0,94	0,99	1,08	1,17	1,25	1,33	1,42
	50	1,01	1,07	1,17	1,28	1,37	1,47	1,58
	45	1,10	1,16	1,28	1,42	1,52	1,65	1,79
	40	1,20	1,28	1,42	1,59	1,73	1,89	2,08
	55	1,00	1,05	1,15	1,26	1,34	1,43	1,54
60	50	1,08	1,14	1,25	1,37	1,47	1,59	1,71
	45	1,17	1,24	1,37	1,52	1,64	1,78	1,94
	40	1,28	1,37	1,52	1,71	1,87	2,05	2,27
	35	1,42	1,53	1,73	1,98	2,19	2,44	2,76
	55	1,07	1,13	1,23	1,36	1,45	1,56	1,68
55	50	1,15	1,22	1,34	1,48	1,60	1,73	1,87
	45	1,25	1,33	1,47	1,65	1,78	1,94	2,13
	40	1,37	1,47	1,64	1,86	2,03	2,24	2,50
	35	1,52	1,65	1,87	2,15	2,39	2,69	3,06
	30	1,73	1,89	2,19	2,59	2,96	3,44	4,13
50	50	1,23	1,31	1,45	1,62	1,75	1,90	2,07
	45	1,34	1,43	1,60	1,80	1,96	2,15	2,37
	40	1,47	1,59	1,78	2,03	2,24	2,48	2,78
	35	1,64	1,78	2,03	2,36	2,64	2,99	3,43
	30	1,87	2,05	2,39	2,86	3,29	3,86	4,67
45	45	1,45	1,56	1,75	1,98	2,17	2,40	2,67
	40	1,60	1,73	1,96	2,25	2,50	2,79	3,15
	35	1,78	1,94	2,24	2,63	2,96	3,38	3,92
	30	2,03	2,24	2,64	3,20	3,70	4,39	5,39
	40	1,75	1,90	2,17	2,53	2,83	3,19	3,66
40	35	1,96	2,15	2,50	2,96	3,37	3,89	4,58
	30	2,24	2,48	2,96	3,63	4,25	5,11	6,38
	35	2,17	2,40	2,83	3,41	3,93	4,62	5,54
	30	2,50	2,79	3,37	4,21	5,01	6,14	7,87

Регистрационный номер

Профильные панельные радиаторы

Kermi

Тип	Рег.знак качества
FKO 10 FTV 10 FTM 10	0112
FKO 11 FTV 11 FTM 11	0113
FKO 12 FTV 12 FTM 12	0114
FKO 22 FTV 22 FTM 22	0116
FKO 33 FTV 33 FTM 33	0117
FSN 10 FSN 20 FSN 21 FSN 22	0903 0904 0905 0906

Стальные панельные радиаторы

Kermi

Тип	Рег.знак качества
PKO 10 PTV 10 PTM 10	0124
PKO 11 PTV 11 PTM 11	0125
PKO 12 PTV 12 PTM 12	0126
PKO 22 PTV 22 PTM 22	0128
PKO 33 PTV 33 PTM 33	0129
PHO 20 PTV 20	0130
PHO 30 PTV 30	0131
PSN 20 PSN 21 PSN 22	0907 0908 0909

Панельные радиаторы

Kermi Line


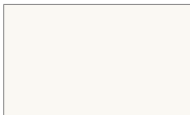

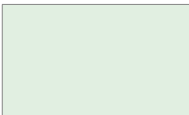

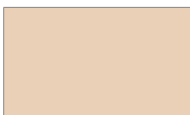
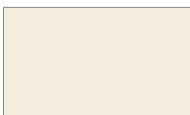

Тип	Рег.знак качества
PLK 10 PLV 10 PLM 10	0124
PLK 11 PLV 11 PLM 11	0125
PLK 12 PLV 12 PLM 12	0126
PLK 22 PLV 22 PLM 22	0128
PLK 33 PLV 33 PLM 33	0129
PLK 20 PLV 20	0130
PLK 30 PLV 30	0131
PLS 20 PLS 21 PLS 22	0907 0908 0909

Для заметок

Для заметок

Цветовая концепция Kermi

Инновационная концепция цвета. В духе времени.

Серийный цвет	Санитарные цвета			RAL CLASSIC
 белый, RAL 9016	 ярко-белый, RAL 9010	 manhattan	 agais	 Возможно покрытие в любой цветовой гамме RAL CLASSIC.
	 bahamabeige	 pergamon	 чёрный	

Специальные оттенки

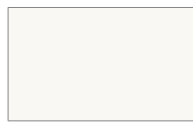


Серия Soft

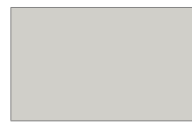
Классика сантехнических цветов в благородной матовой поверхности



белый, RAL 9016 Soft



ярко-белый, RAL 9010 Soft



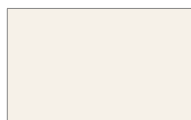
manhattan Soft



ägäis Soft



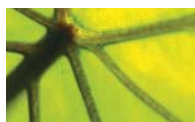
bahamabeige Soft



pergamon Soft



чёрный Soft



Серия Nature

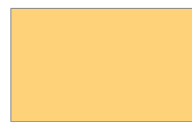
Простые природные оттенки. Свежие и выразительные.



citrus Nature



oliva Nature



mais Nature



purpur Nature



crocus Nature



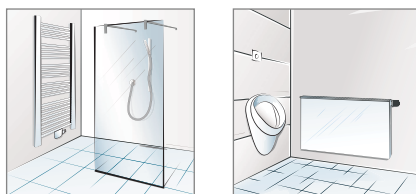
lavendel Nature

Горячее оцинкование (структурный лак RAL 9016)

Надёжная антикоррозийная защита для высоких требований с влажной и/или агрессивной атмосферой (например, промышленные предприятия, бассейны и т.д.) Это же относится и к помещениям, которые регулярно подвергаются влажной уборке с использованием установок для мытья под высоким давлением. Обработка поверхности методом горячего цинкования представляет наилучшую антикоррозийную защиту.

Антикоррозионное покрытие

Новый антикоррозийный слой от Kermi идеально подходит для участков, на которых требуется повышенная защита от влаги и сырости. Возможна покраска в любой оттенок, с уже известным высоким качеством Kermi.



Надбавка к цене:
Горячее оцинкование
(только Профильные
панельные радиаторы): по запросу

Надбавка к цене:
антикоррозийное
защитное покрытие
белый: 40%
Цвет: 60%



Серия Ethno

Популярны как никогда: тёплые, насыщенные оттенки экзотических культур.



solaris Ethno



inka Ethno



carmina Ethno



terra Ethno



Серия Metallic

Блестящий ретро-тренд пятидесятих годов. в классической интерпретации великолепных оттенков metallic.



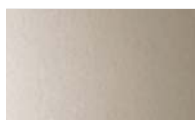
графитовый Metallic



серебристый Metallic



heliosgold Metallic



циркониевый Metallic



бронзовый Metallic



медный Metallic

Специальные оттенки:
При заказе, пожалуйста,
указывайте серию и цвет.

Пример оформления заказа:
цвет пурпурный,
серия Nature.

Наценка: 25%
Санитарные цвета
Специальные оттенки
RAL CLASSIC

Другие цвета
По запросу.

* Профильные панельные
радиаторы не выполняются
в серебристом цвете.

Из-за особенностей
полиграфии различия между
цветами оригинала изделия
и его изображениями в каталоге
неизбежны.



Тепловые насосы
x-change



Теплоаккумулятор
x-buffer



Система
регулирования
x-center



Система панельного
отопления и
охлаждения x-net



Панельные
радиаторы therm-x2



Вентиляция жилых
помещений x-well



Дизайн-радиаторы



Теплые стенки



Конвекторы



Трубчатые радиа-
торы Kermi Decor



Душевые поддоны



Душевые кабины

Здоровое уютное тепло и безграничный комфорт душевой, которые обеспечиваются целостными комплексными программами для создания климата помещений и дизайна душевой от Kermi.

Более подробную информацию Вы можете найти на нашем сайте www.kermi.ru



Raumklima | Duschdesign

Kermi GmbH
Панкофен-Банхоф 1
94447 Plattling
Germany

ООО "АФГ РУС"
Алтуфьевское шоссе, д.1.
127106 г. Москва
Россия

Тел. +49 9931 501-0
Факс +49 9931 3075
www.kermi.com
info@kermi.com

Тел. +7 495 646 2719
www.kermi.ru
info@afg-rus.ru

A company of Arbonia Group
ARBONIA